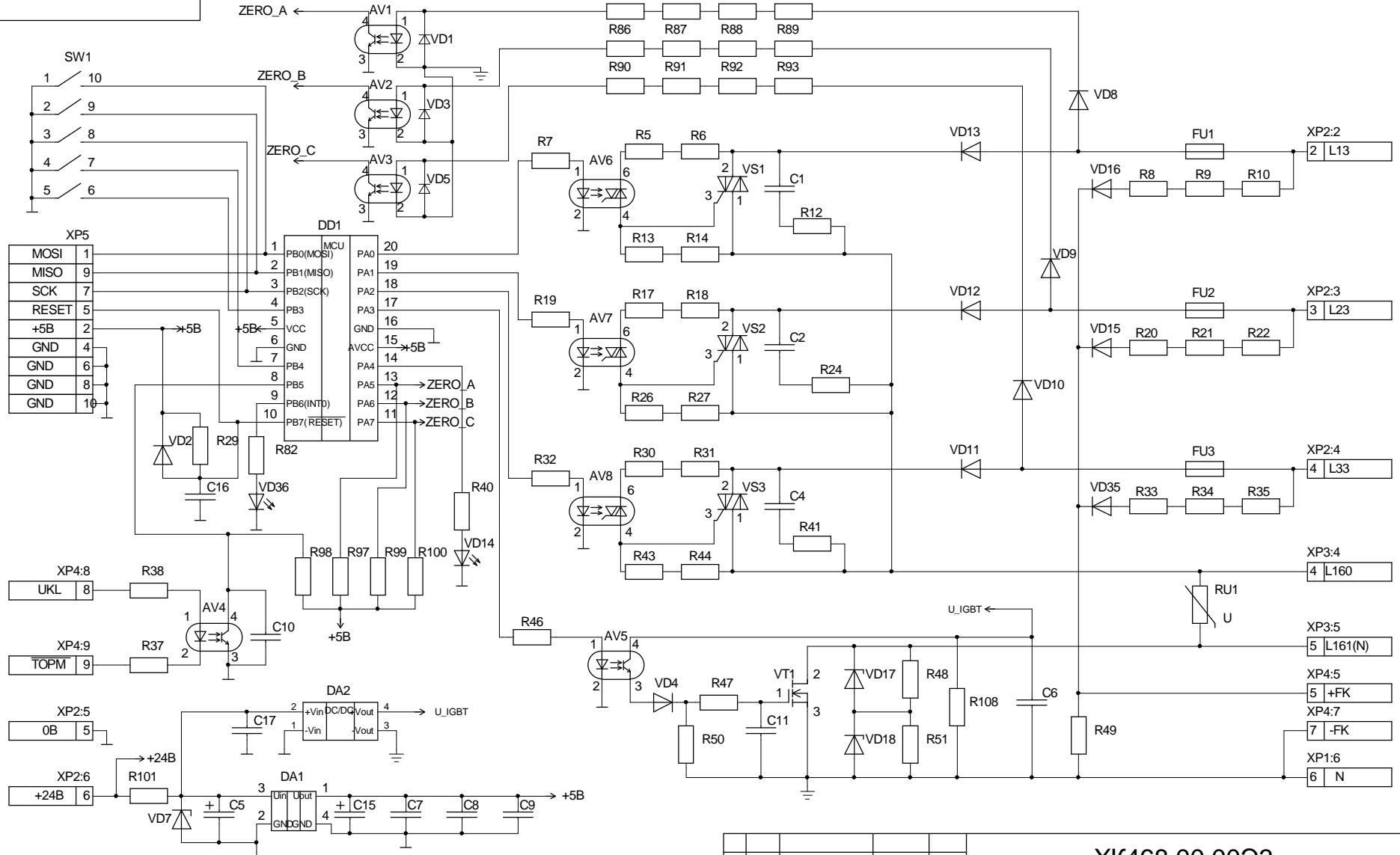


ХК468.00.00Э3



Перв. примен.
ХК468.00.00

Справ. №

Подп. и дата

Инв. № дубл.

Взаим. инв. №

Подп. и дата

Инв. № подл.

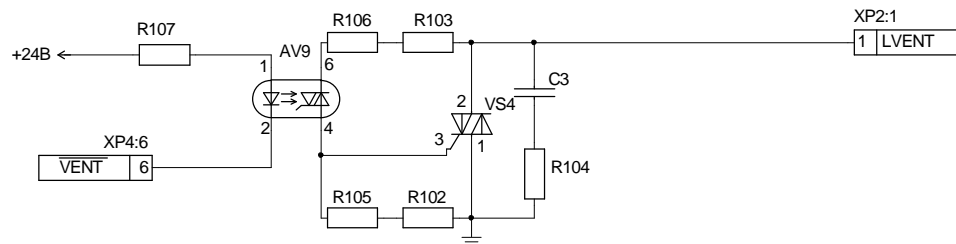
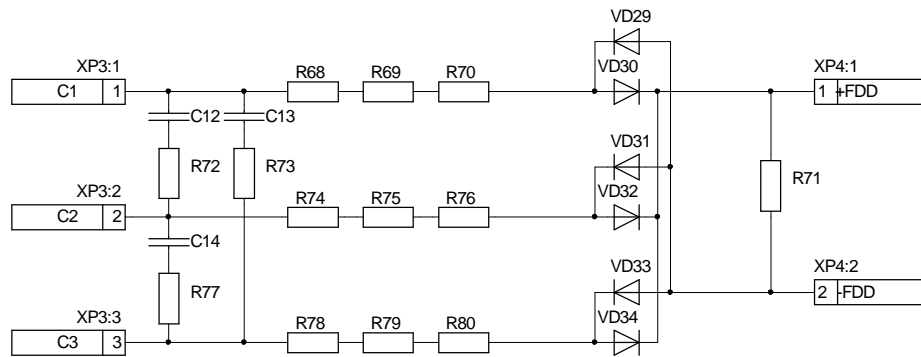
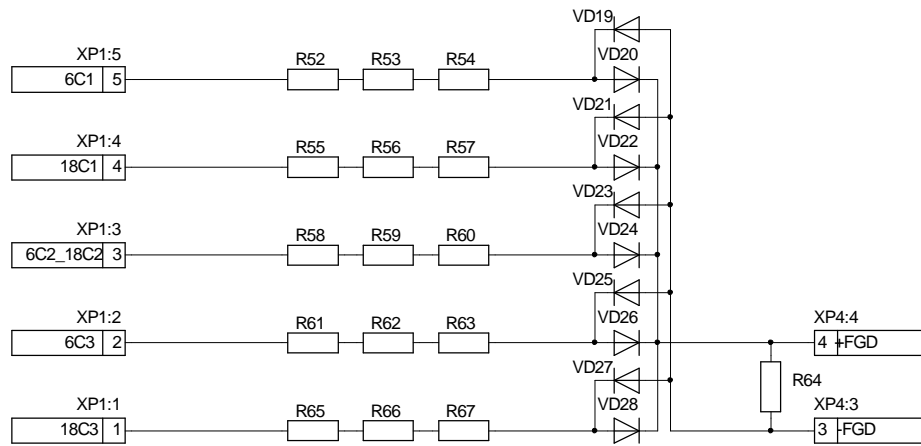
ХК468.00.00Э3

Изм. Лист	№ докум.	Подп.	Дата
Разраб.	Иванов		
Пров.	Порциг		
Т.контр.			
Н.контр.	Добровольская		
Утв.	Порциг		

ПКТ-М1
Схема электрическая
принципиальная

Лит.	Масса	Масштаб
Лист 1	Листов 2	
ЗАО ПО "Комплекс"		

ХК468.00.00Э3



Инь.№ подл.	Подп. и дата
Взаим.инв.№	Инь.№ дубл.
Подп. и дата	Подп. и дата

Изм.Лист	№ докум.	Подп.	Дата
----------	----------	-------	------

ХК468.00.00Э3