

Перв. примен.  
ХК 327.33.80

Справ. №

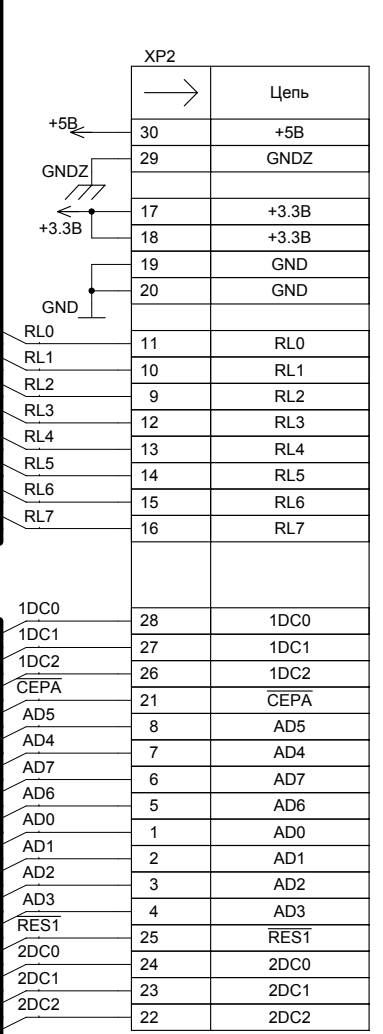
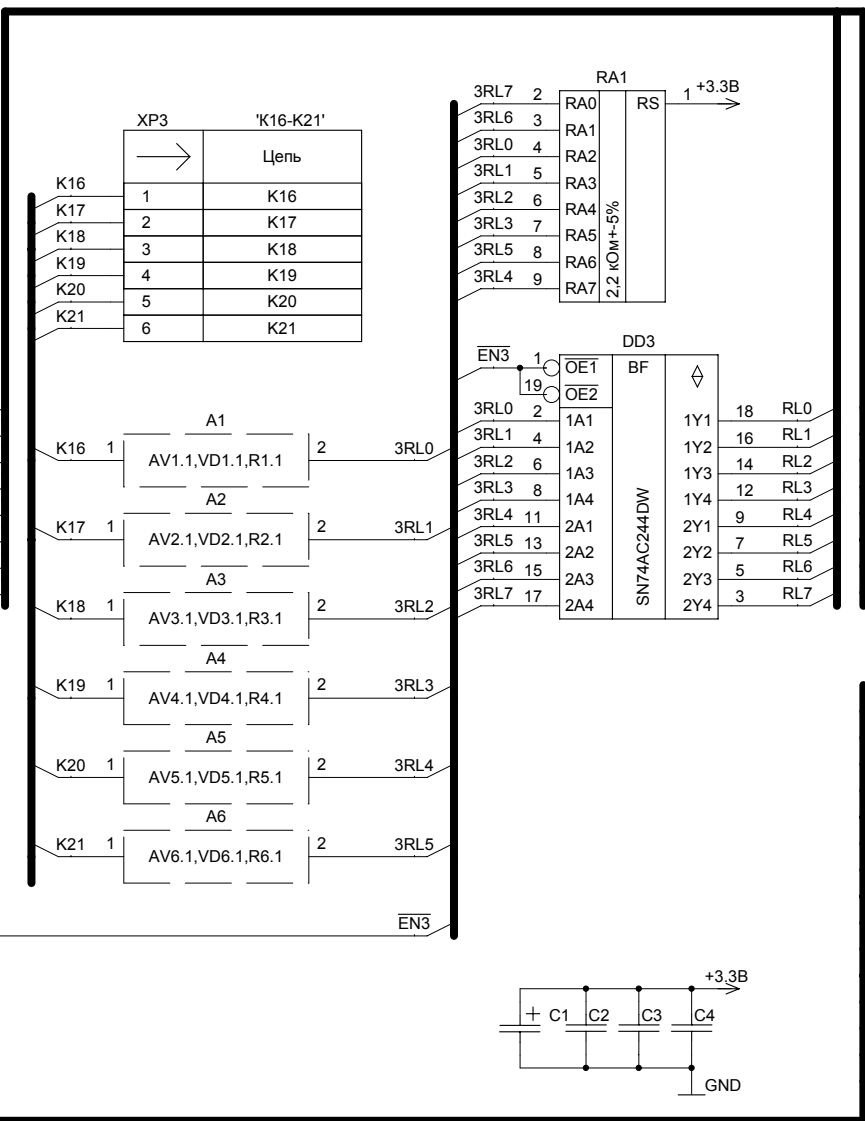
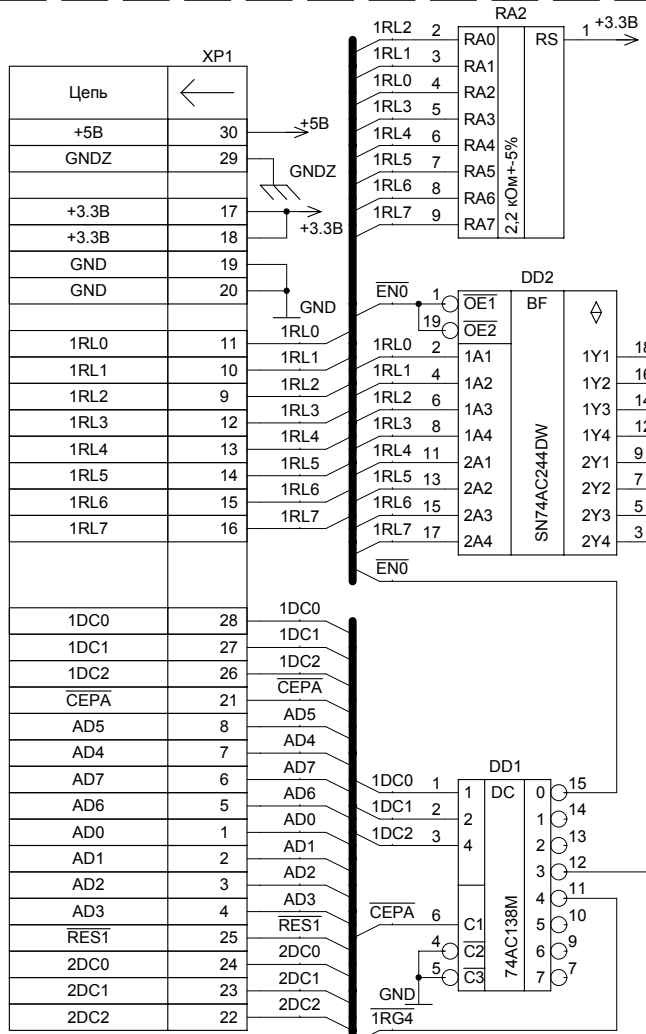
Подп. и дата

Инв. № дубл.

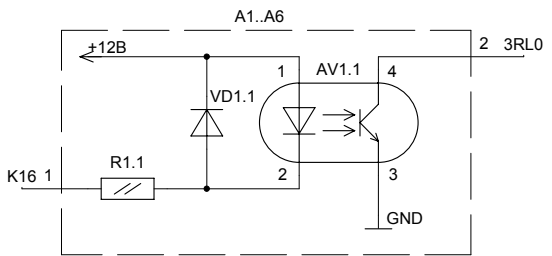
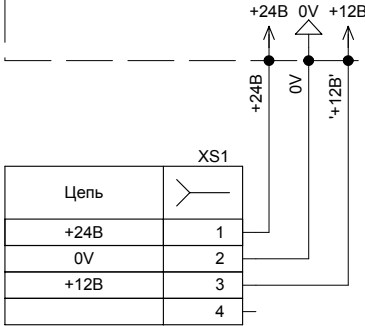
Взам. инв. №

Подп. и дата

Инв. № подл.



DATABUS (Лист 2)



Изм. Лист	№ докум.	Подп.	Дата
Разраб.	Суров		
Пров.	Порциг		
Т.контр.			
Н.контр.	Добротворская		
Утв.	Порциг		

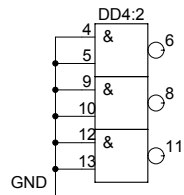
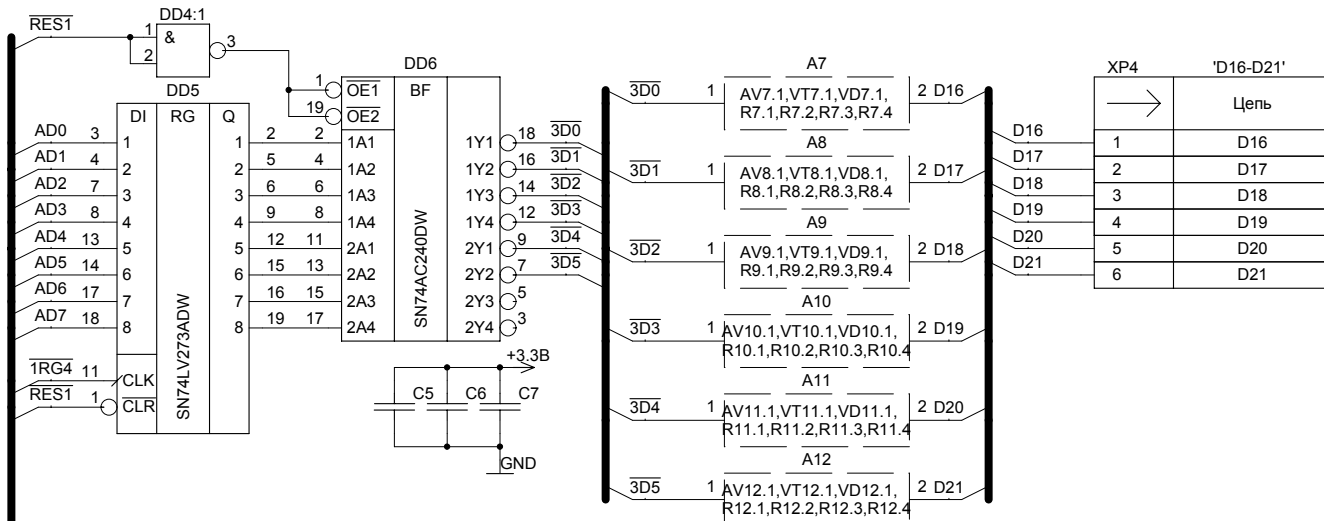
ХК 327.33.80 Э3

Плата расширения матрицы  
опроса ПРМО-48  
Схема электрическая  
принципиальная

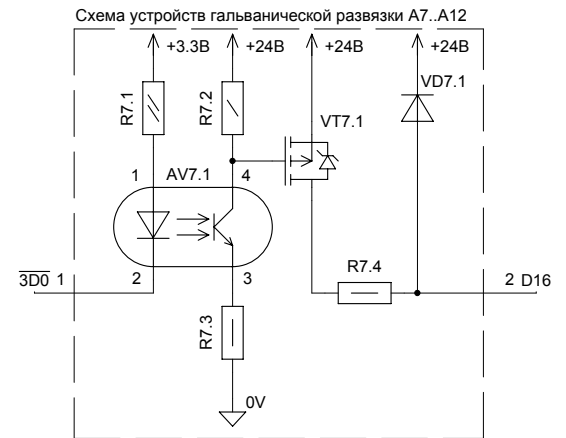
Лит.	Масса	Масштаб
Лист 1	Листов 2	

ЗАО "ПО Комплекс"

(Лист 1) DATABUS



XP4	'D16-D21'
→	Цепь
1	D16
2	D17
3	D18
4	D19
5	D20
6	D21



Примечание:  
1. Подключение выводов микросхем к шинам питания произвести в соответствии с таблицей 1

Таблица 1

Поз.обозначение	GND	+3.3B
DD4	7	14
DD1	8	16
DD5,DD6, DD2,DD3	10	20