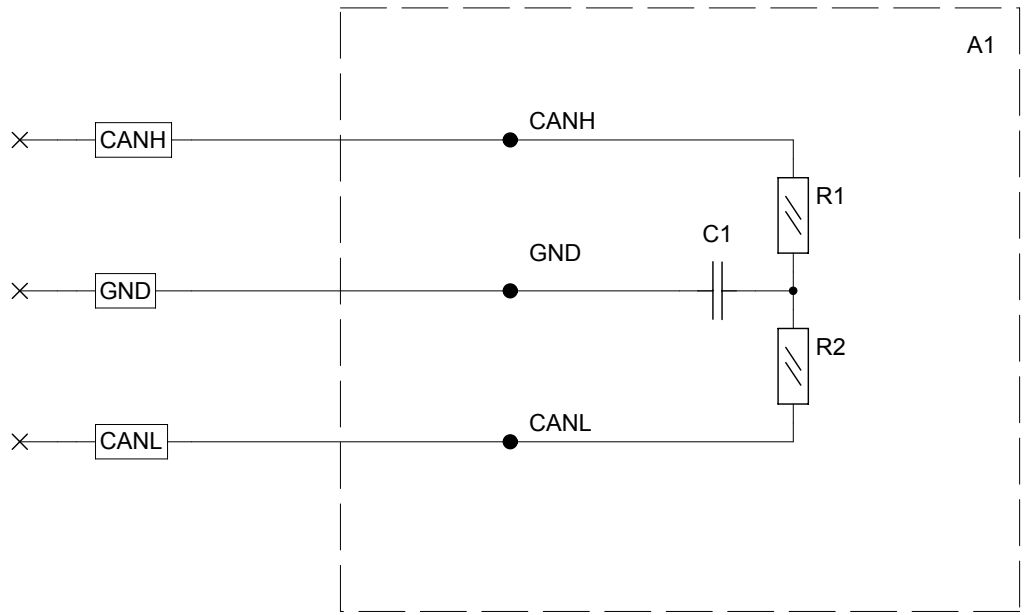


Справ. №

Перв. примен.
ХК 327.34.30.00

Инв.№ подл. Подп. и дата

--	--



- Примечание:
1. A1 - плата согласующая ПС-1 (ХК327.34.31)
 2. R1,R2 - резисторы типа MF-0.125-62 Ом +-5%.
Допускается замена на любые другие с аналогичными параметрами
 3. С1 - конденсатор типа К10-17А-М47-15пФ-50В
Допускается замена на любой другой с аналогичными параметрами
 4. При монтаже применить провод типа НВМ-05 длиной не более 40мм.
Свободные концы залудить. Провода промаркировать соответственно CANH, CANL, GND

Взаим. инв. №	Инв. № дубл.	Подп. и дата
Изм.	Лист	№ докум.
Разраб.	Суров	Подп.
Пров.	Порциг	Дата
Т.контр.		
Н.контр.	Добротворская	
Утв.	Порциг	

ХК 327.34.30 ЭЗ

**Плата согласующая
ПС-1
Схема электрическая
принципиальная**

Лит.	Масса	Масштаб
Лист 1	Листов 1	
ЗАО "ПО Комплекс"		