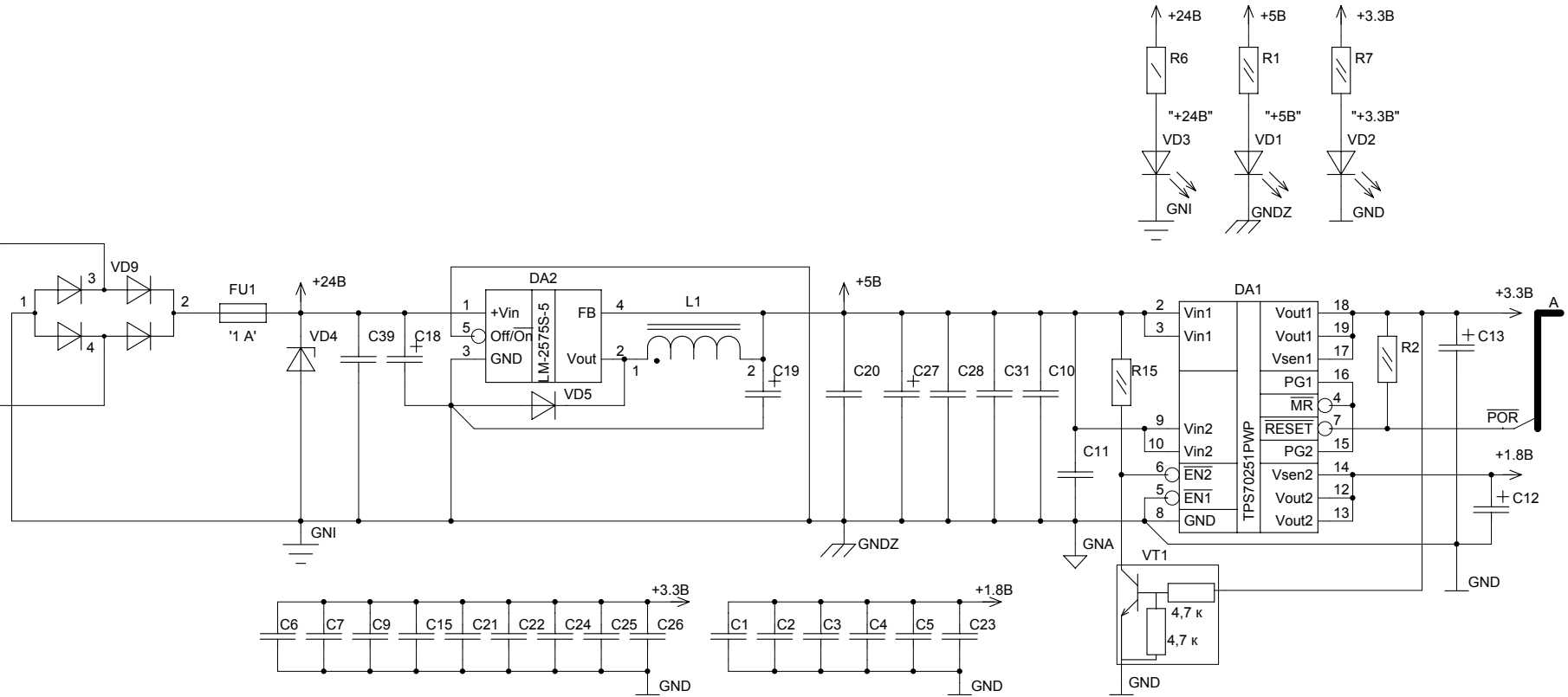


"Питание" XP5	
Цепь	←
IN2	2
IN1	1



Примечание:

1. Подключение выводов микросхем к шинам питания произвести в соответствии с таблицей 1
2. Диапазон допустимых напряжений источника входного питания приведен в таблице 2
3. При программировании и отладке контроллера вынуть джампер JMP1
4. Джампер JMP2 установить, если устройство является крайним на линии

Таблица 1

Поз.обозначение	GND	+3.3B	GNDZ	+5B
DD6,DD8	7	14		
DD4,DD5,DD7	10	20		
DD3			5	8

Таблица 2

Тип питания	Мин.,В	Макс.,В
Постоянный ток	7	30

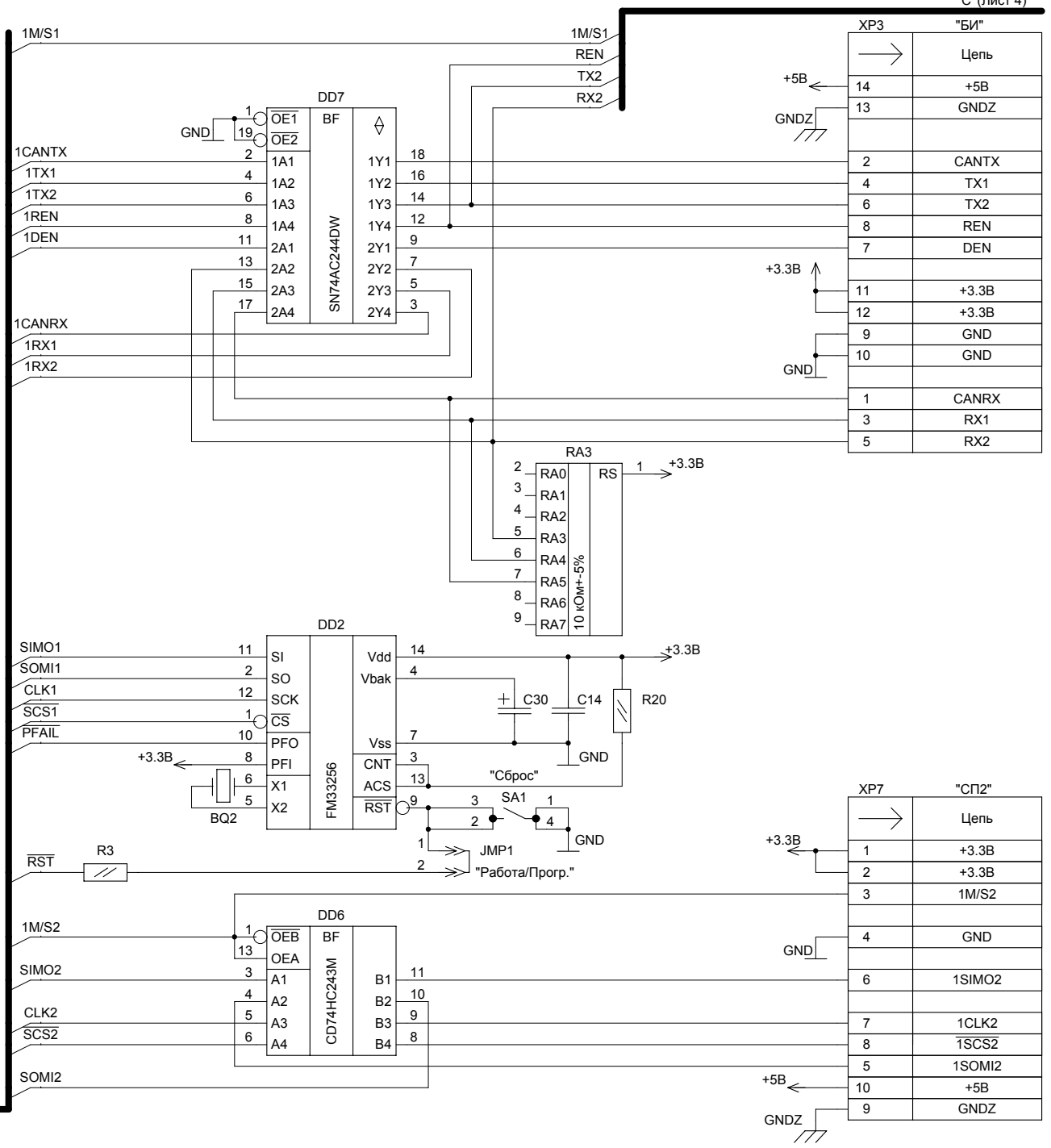
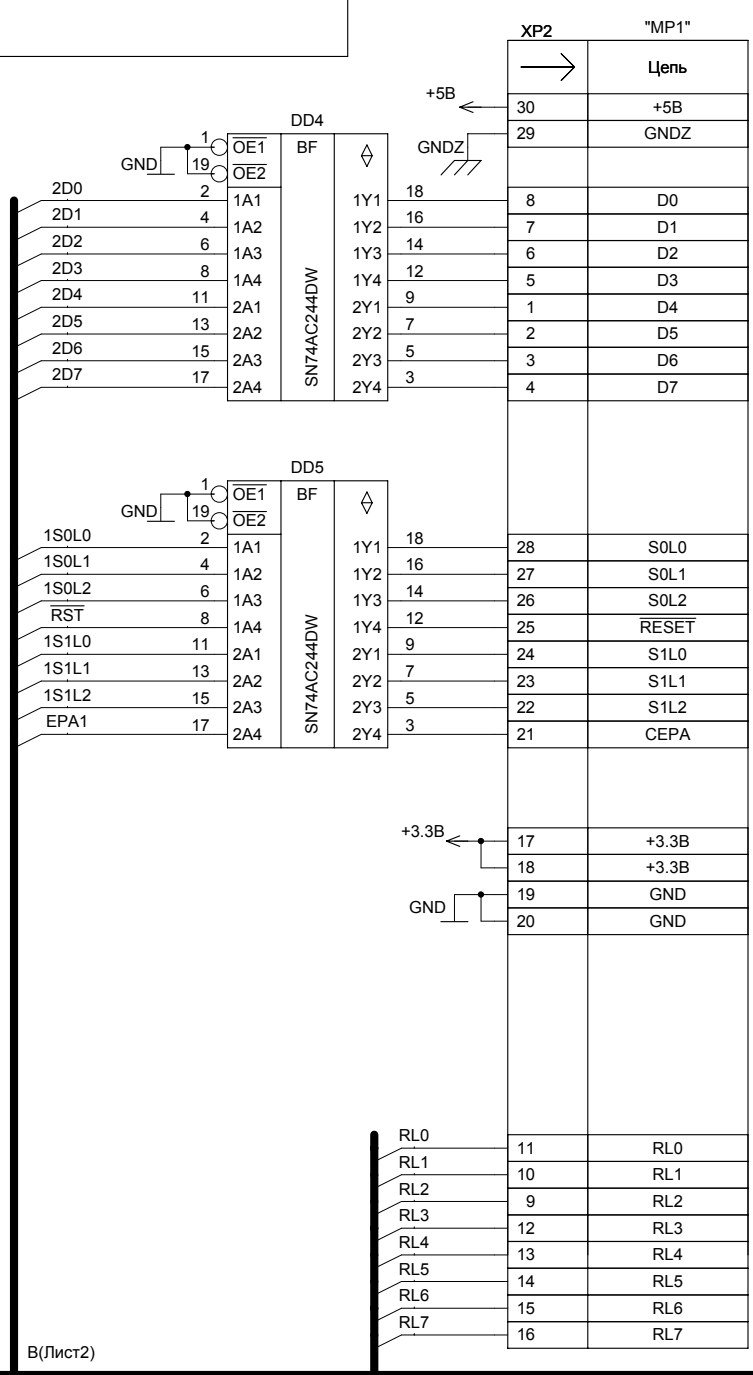
Изм.Лист	№ докум.	Подп.	Дата
Разраб.	Суров		
Пров.	Порциг		
Т.контр.			
Н.контр.	Добровторская		
Утв.	Порциг		

ХК 427.00.00-02 ЭЗ

Блок ЦП
БЦП-2М
Схема электрическая
принципиальная

Лит.	Масса	Масштаб
Лист 1	Листов 4	

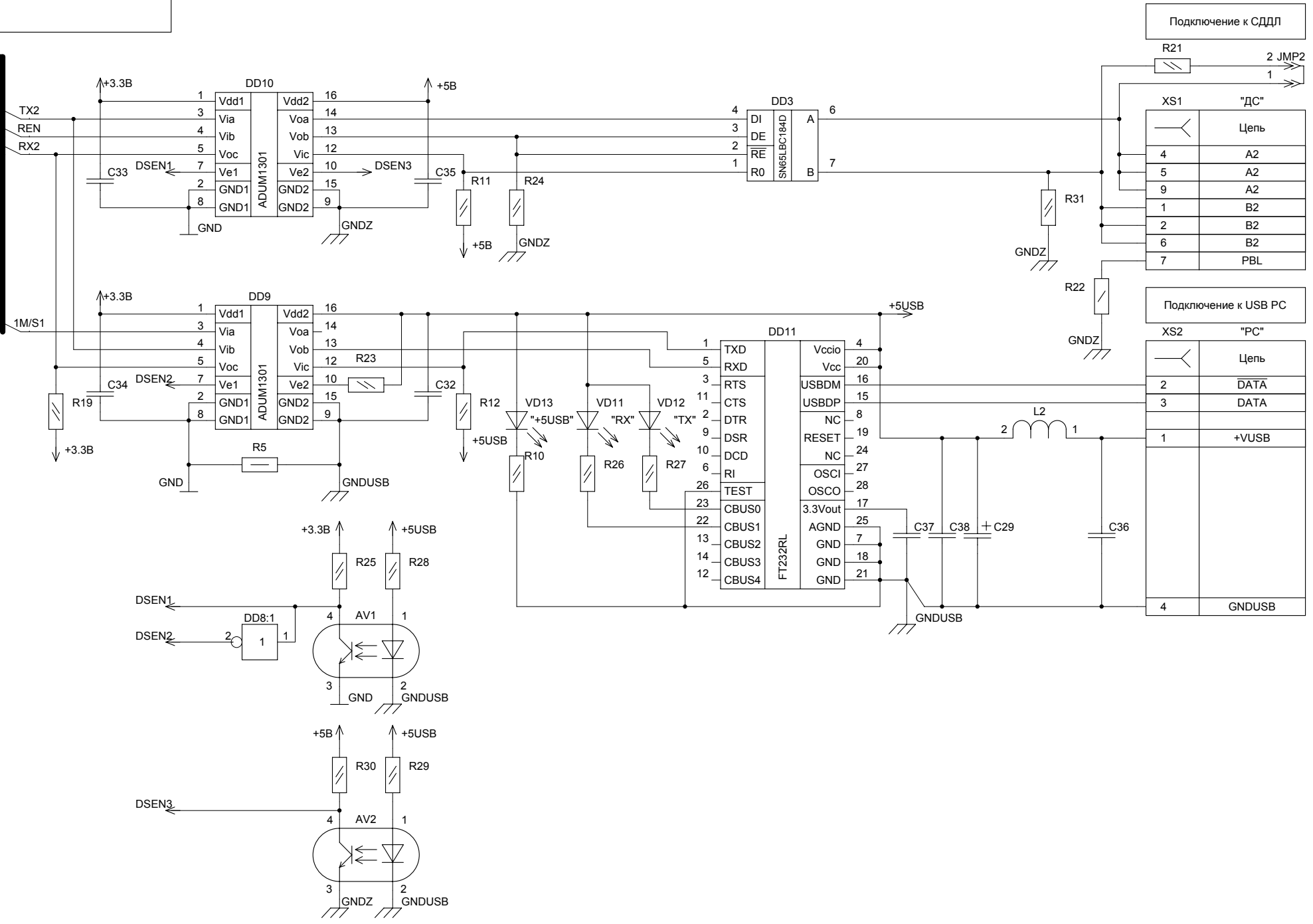
ЗАО "ПО Комплекс"



Инд. № подл. Инв. № дубл. Подп. и дата

Инд. № подл. Взам. инв. № Подп. и дата

В(Лист2)



Изм. № подл.	Подп. и дата
Взам. инв. №	Инд. № дубл.
Подп. и дата	Подп. и дата