

←	ЦЕПЬ
L14	7
L15	8
L24	4
L25	5
L34	1
L35	2
LKO	1
LKZ	2

←	ЦЕПЬ
L14	8
L15	7
L24	LKO
L25	LKZ
L34	L12
L35	LKМ1
LKO	2
LKZ	1

←	ЦЕПЬ
L14	6
L15	7
L24	UKM1
L25	+24В
L34	+24В(ПСЧП)
L35	9
LKO	UKL
LKZ	10
LKO	UKL (ПСЧП)
LKZ	11
LKO	DOOR
LKZ	12
LKO	DO
LKZ	13
LKO	DZ
LKZ	14

A (L2)

Изм/Лист	№ докум.	Подп.	Дата
Разраб.	Пучкова		
Пров.	Смирнов		
Т.контр.			
Н.контр.	Другова		
Утв.	Кобзев		

ХК413.10.00 ЭЗ

Плата ключей ПК

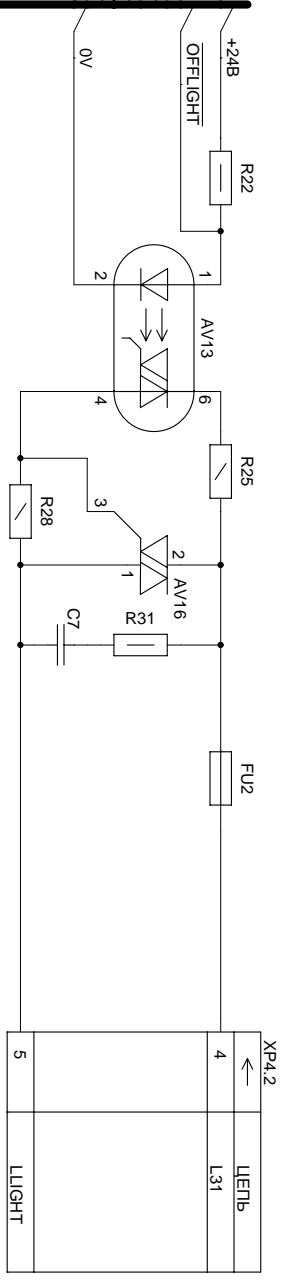
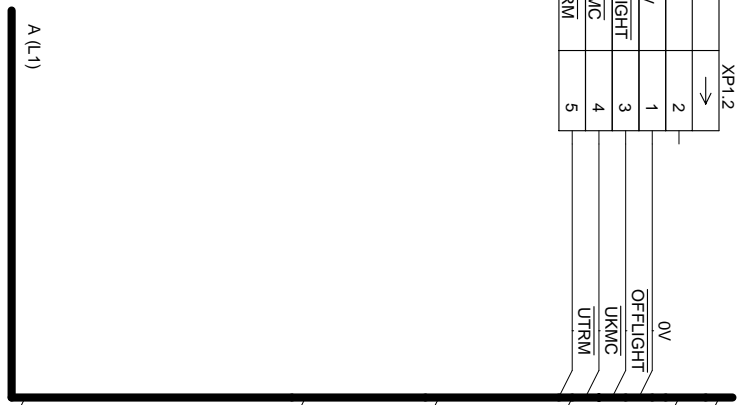
Схема электрическая принципиальная

Лист	Масса	Масштаб
Лист 1		
Листов 2		

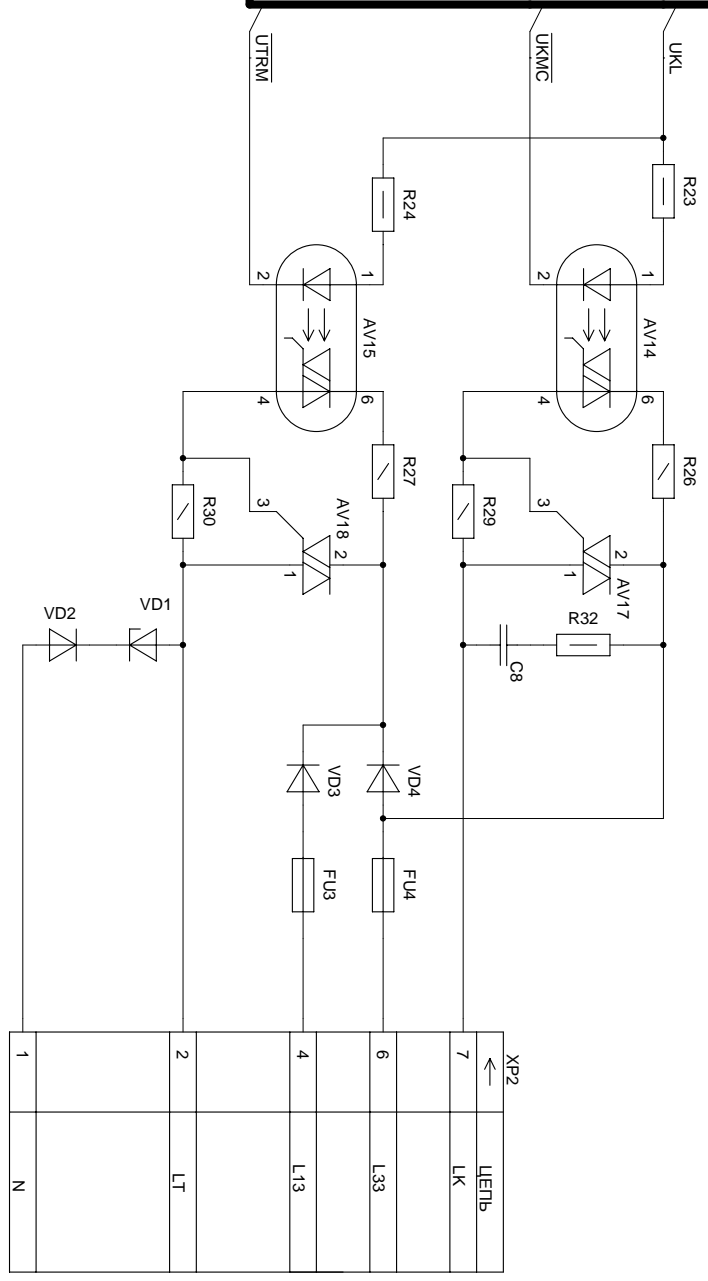
ЗАО "ПО Комплекс"

Инв.№ подл.	Подп. и дата	Взам.инв.№	Инв.№ дубл.	Подп. и дата

ЦЕПЬ	→	XP1.2
0V	1	
ОФЛГНТ	3	
УКМС	4	
УТРИМ	5	



←	ЦЕПЬ	XP4.2
4	L31	
5	ЛЛИГНТ	



←	ЦЕПЬ	XP2
7	LK	
6	L33	
4	L13	
2	ЛТ	
1	N	