

Перв. примен.
ХК 327.33.10

Справ. №

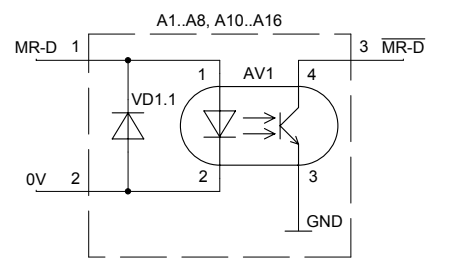
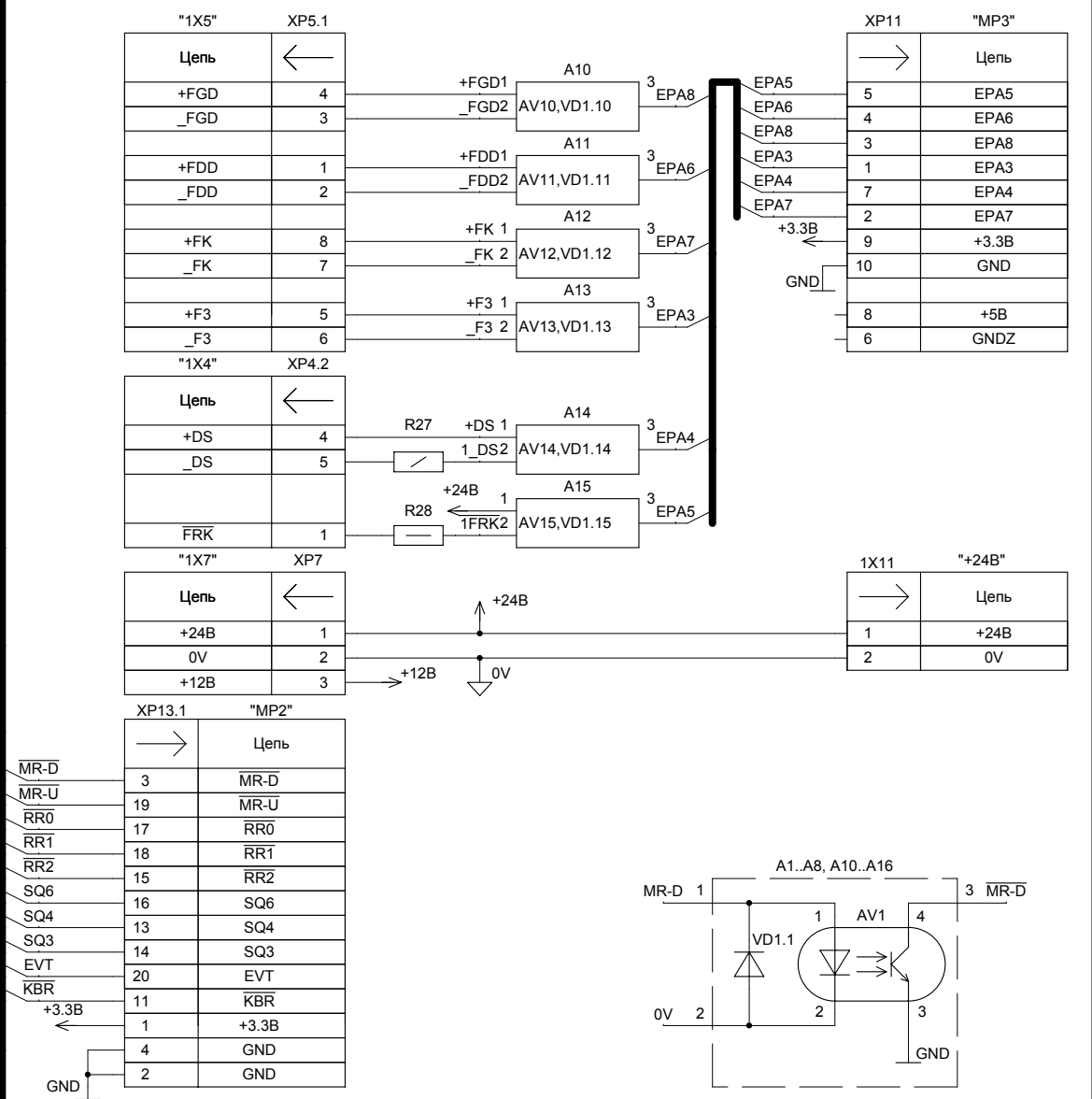
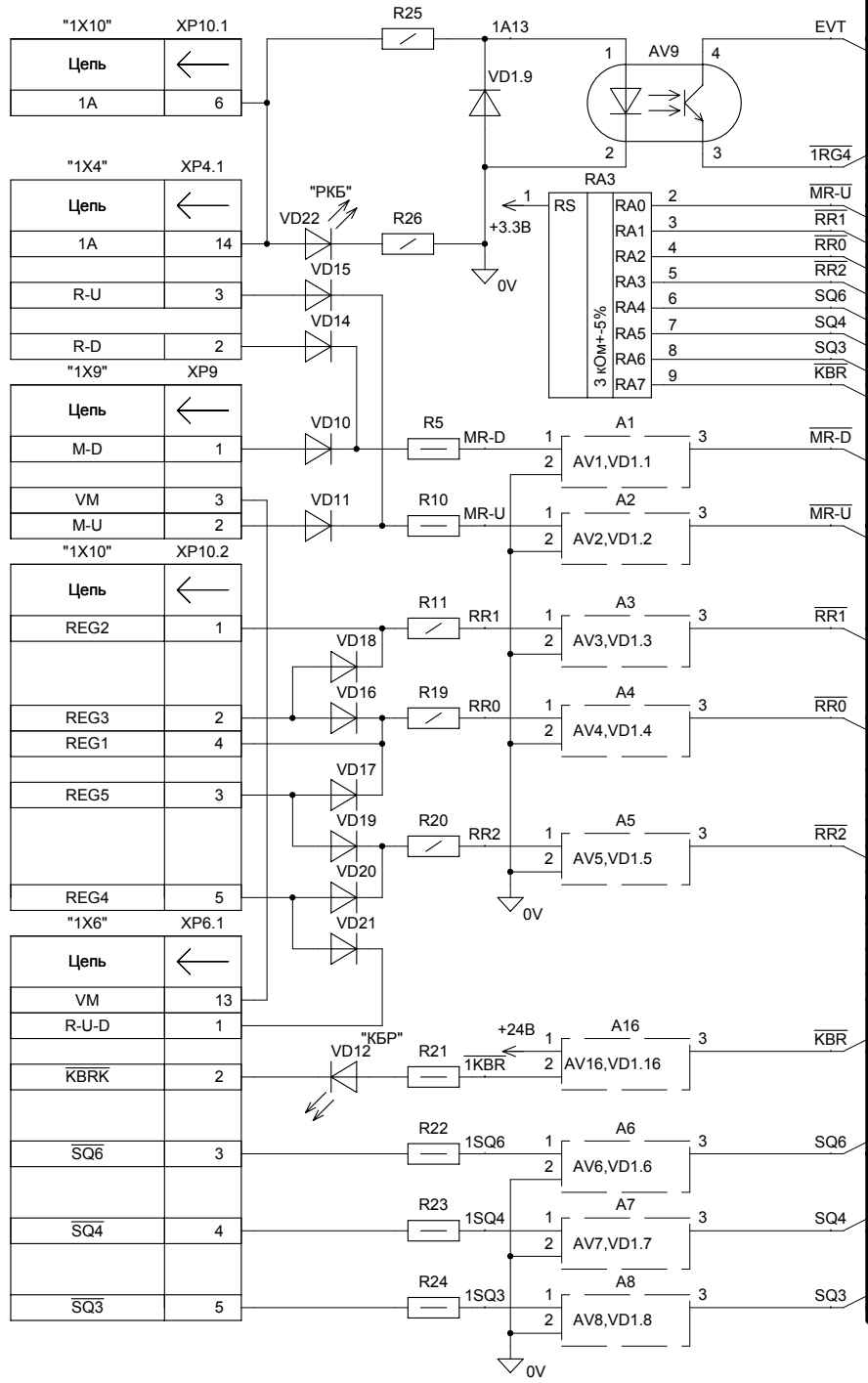
Подп. и дата

Инв. № дубл.

Взаим. инв. №

Подп. и дата

Инв. № подл.



Изм.	Лист	№ докум.	Подп.	Дата
Разраб.	Суров			
Пров.	Кобзев			
Т.контр.				
Н.контр.	Добровторская			
Утв.	Кобзев			

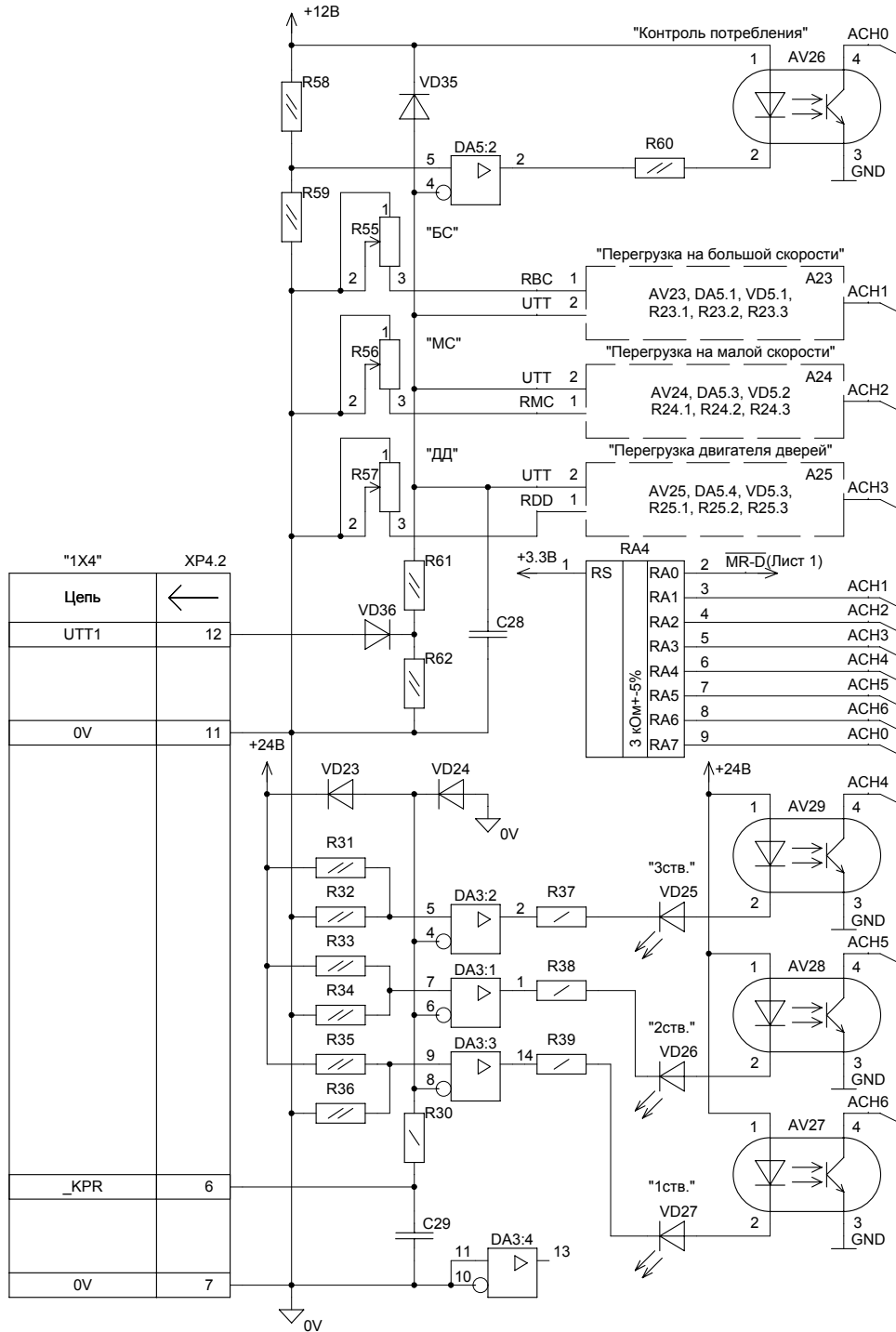
ХК 327.33.10 ЭЗ

Плата главного модуля ПГМ-1
Схема электрическая принципиальная

Лит.	Масса	Масштаб
Лист 1	Листов 5	

ЗАО "ПО Комплекс"

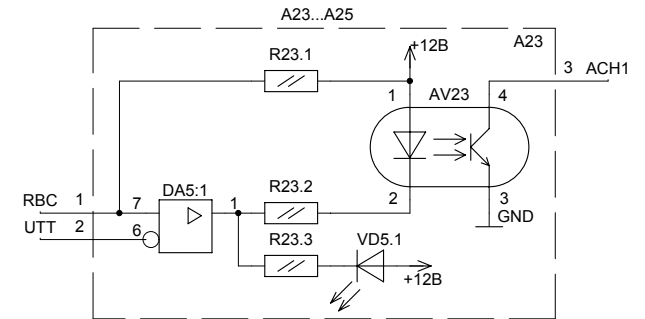
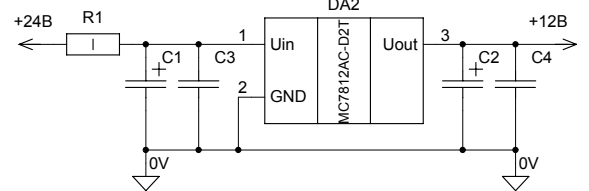
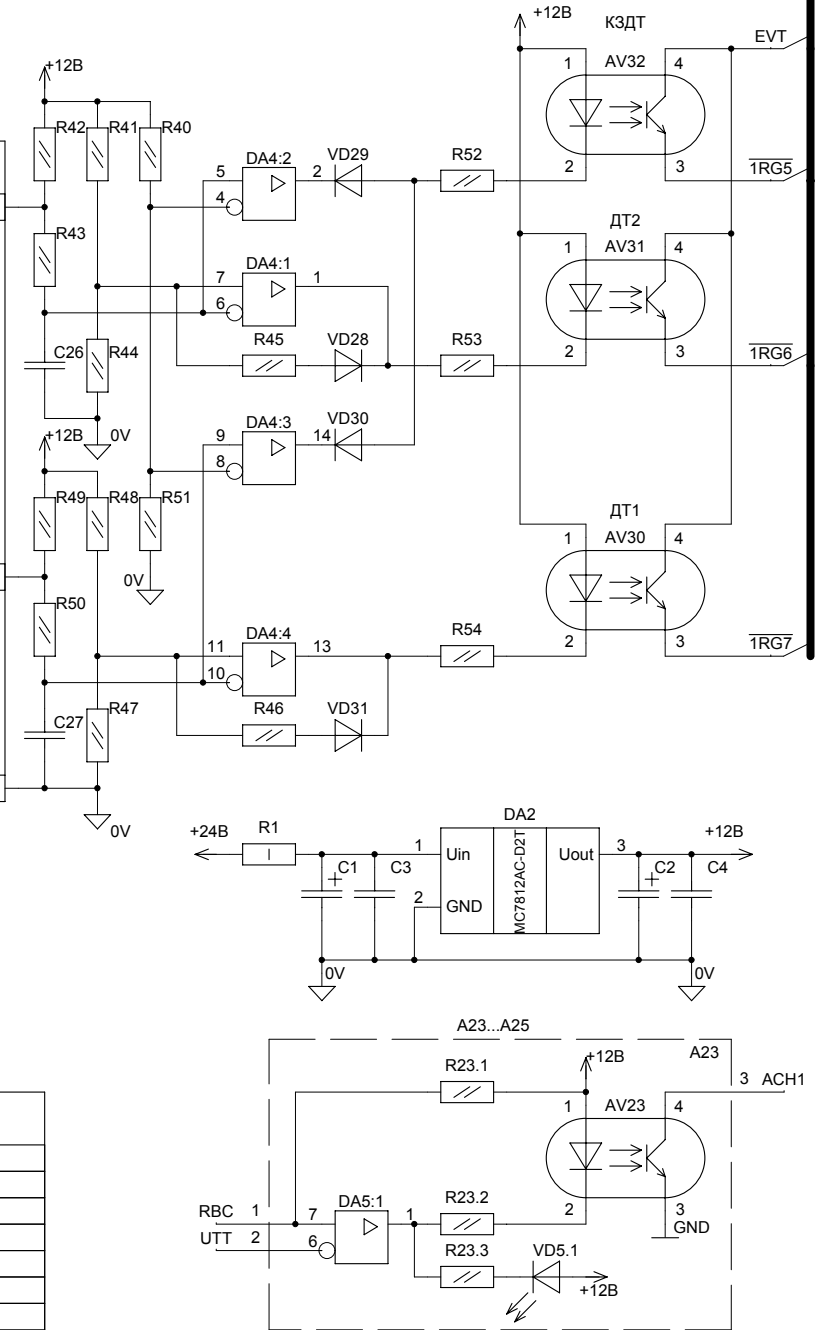
MR-D (Лист 2)



"1X4" XP4.2	
Цепь	←
RT2	10
RT1	9
RT0	8
UTT1	12
0V	11
UTT	2
0V	7
_KPR	6
0V	7

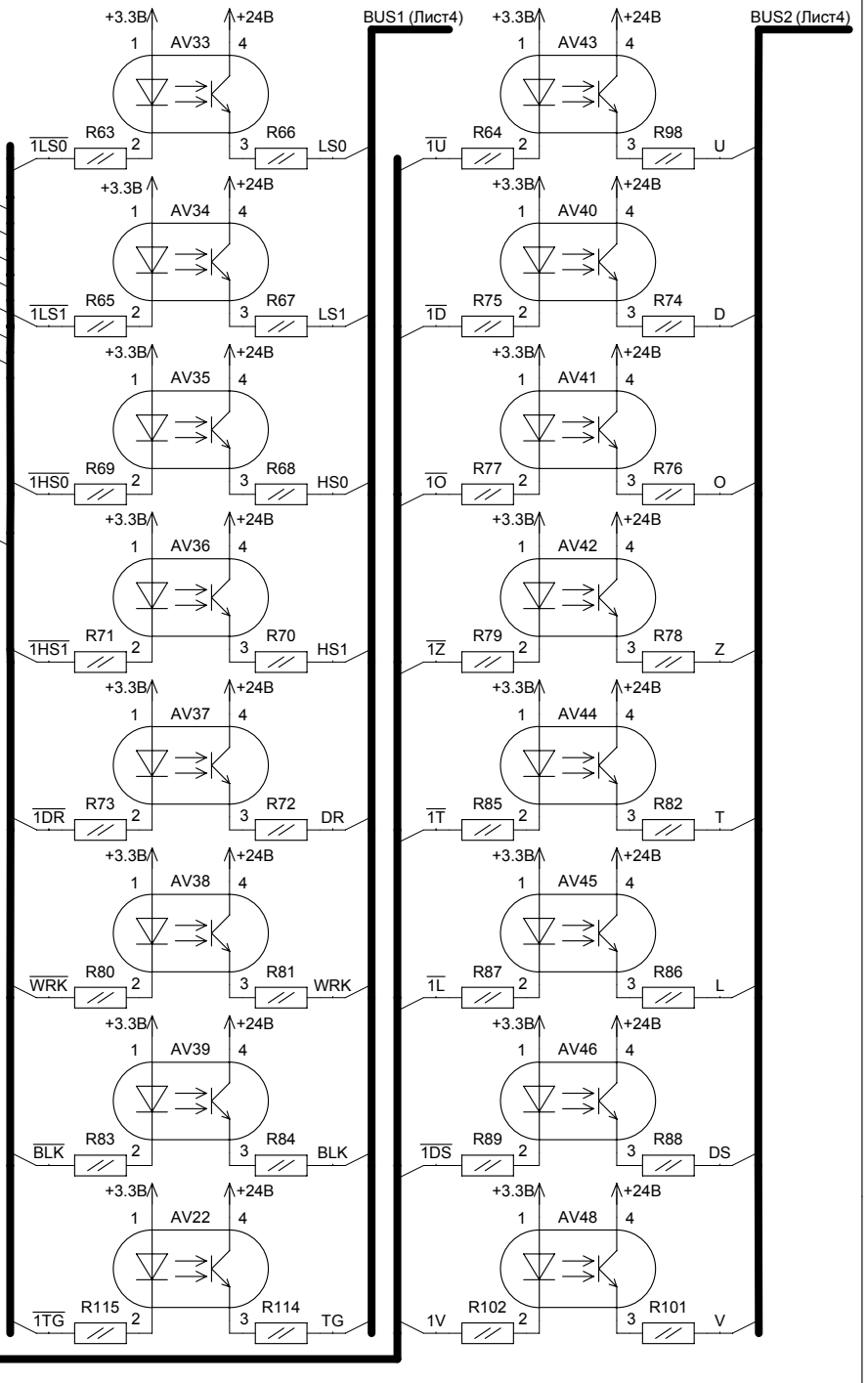
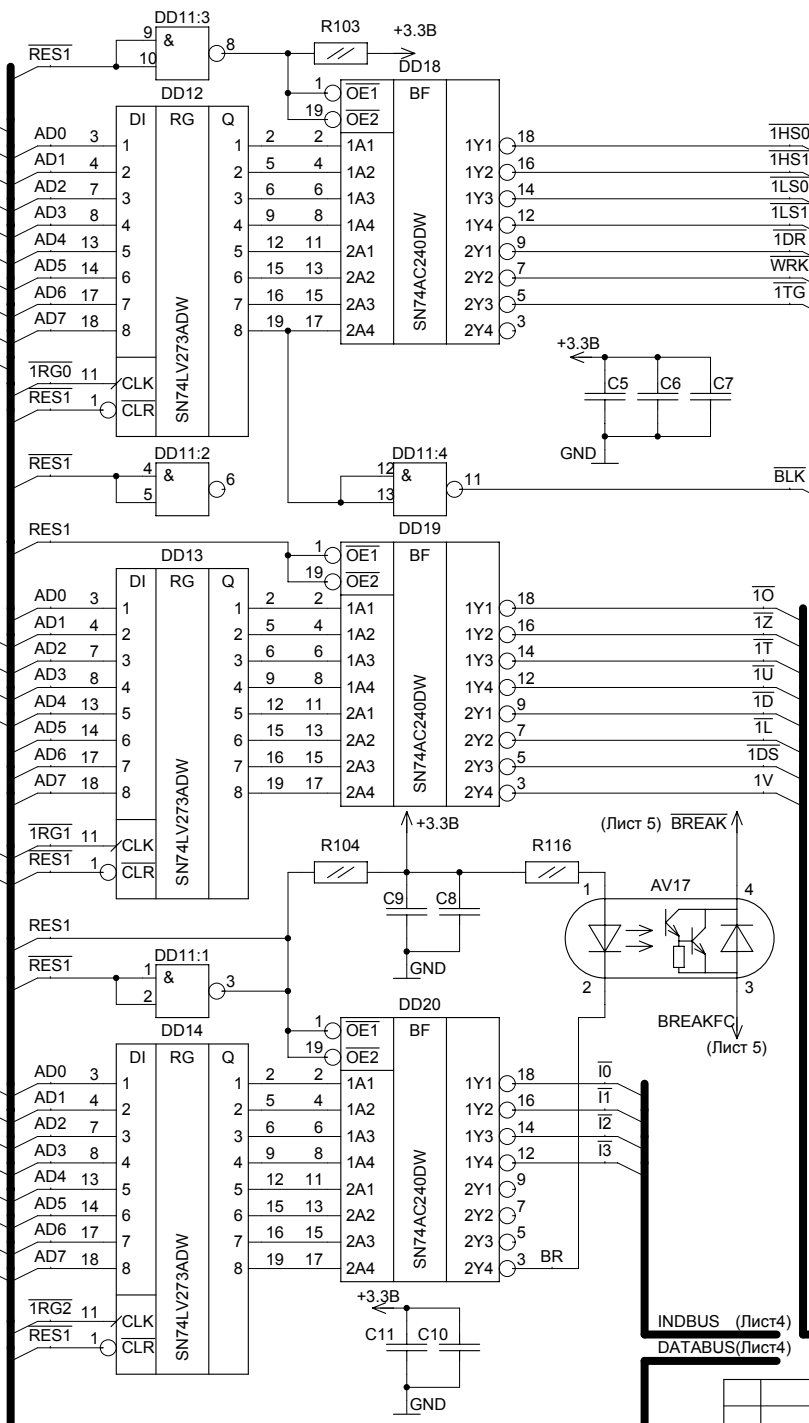
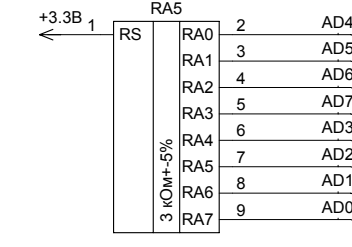
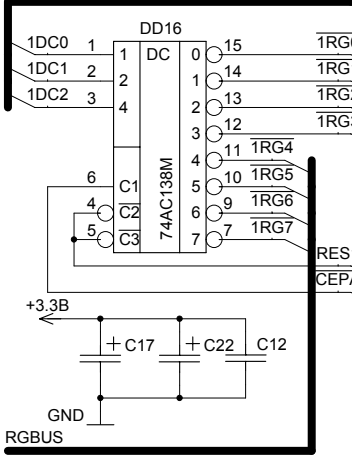
"1X4" XP4.3	
Цепь	←
RT2	10
RT1	9
RT0	8

XP13.2 "MP2"	
→	Цепь
ACH0	12
ACH1	6
ACH2	5
ACH3	8
ACH4	7
ACH5	10
ACH6	9



Инд. № подл. Подп. и дата. Взаим. инд. № Инв. № дубл. Подп. и дата

"MP1" XP12.1		Цепь ←	
CEPA	21	CEPA	
AD5	8	AD5	
AD4	7	AD7	
AD7	6	AD6	
AD6	5	AD0	
AD0	1	AD1	
AD1	2	AD2	
AD2	3	AD3	
AD3	4	RES1	
RES1	25	1DC0	
1DC0	28	1DC1	
1DC1	27	1DC2	
1DC2	26	+3.3B	
+3.3B	17	+3.3B	
+3.3B	18	GND	
GND	19	GND	
GND	20		

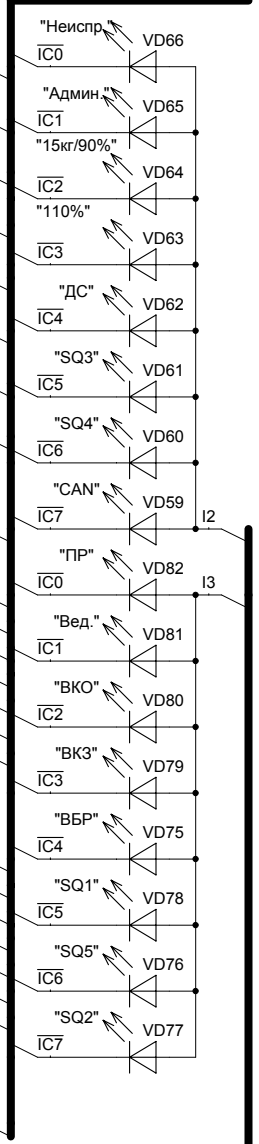
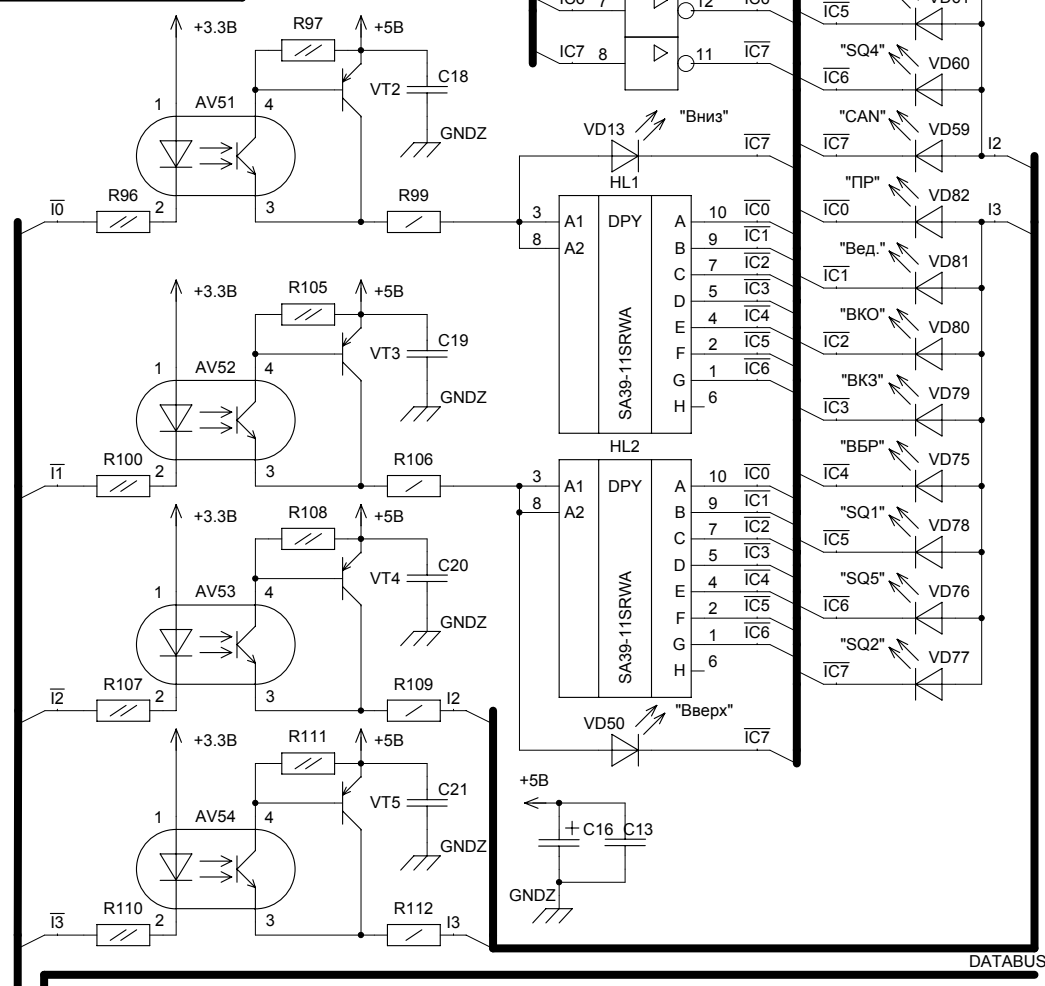
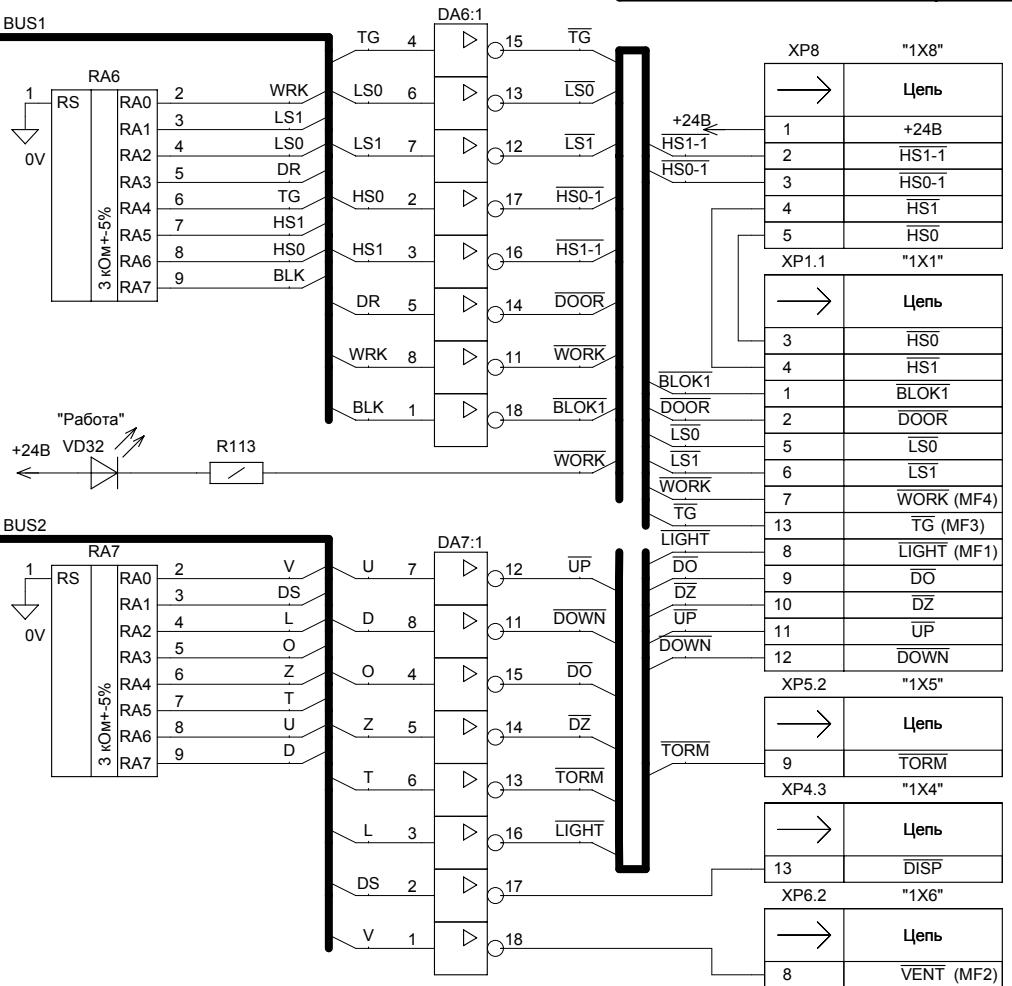
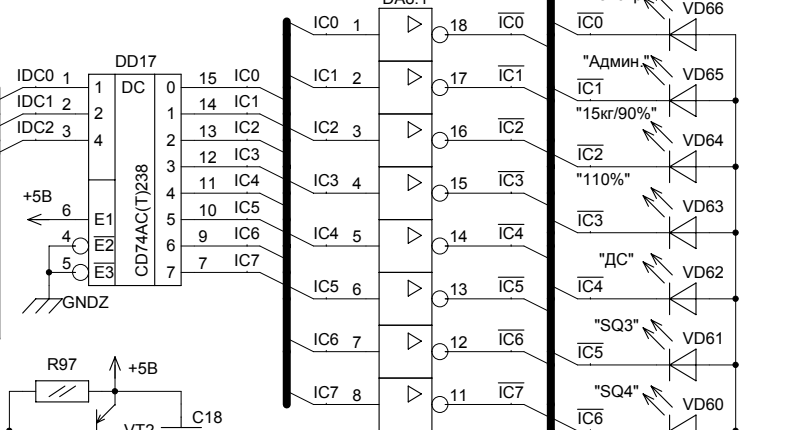
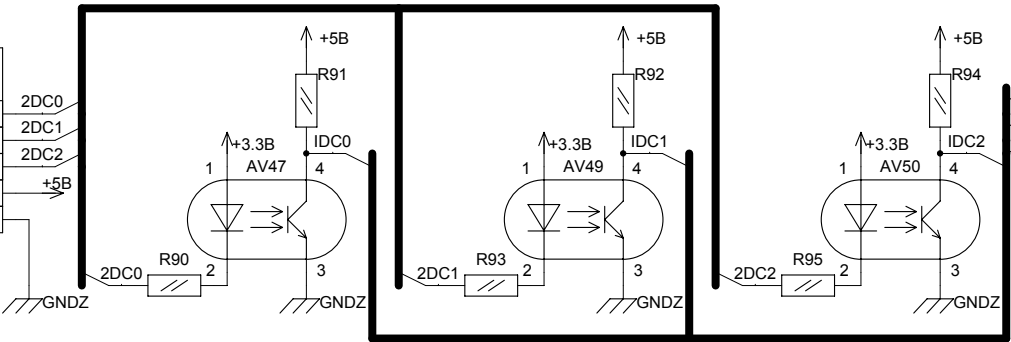


Инд. № подл. Подп. и дата. Взаим. инв. №. Инв. № дубл. Подп. и дата.

Изм. Лист	№ докум.	Подп.	Дата
-----------	----------	-------	------

ХК 327.33.10 ЭЗ

"MP1"		XP12.2
Цепь		←
2DC0	24	2DC0
2DC1	23	2DC1
2DC2	22	2DC2
+5B	30	+5B
GNDZ	29	GNDZ



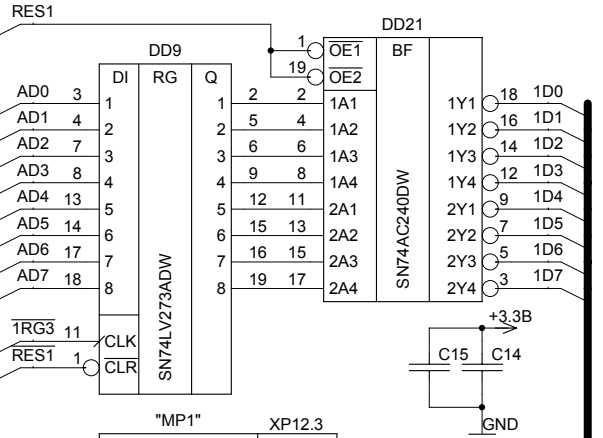
Инд. № подл. Подп. и дата. Взаим. инд. № Инд. № дубл. Подп. и дата.

INDBUS
DATABUS

DATABUS

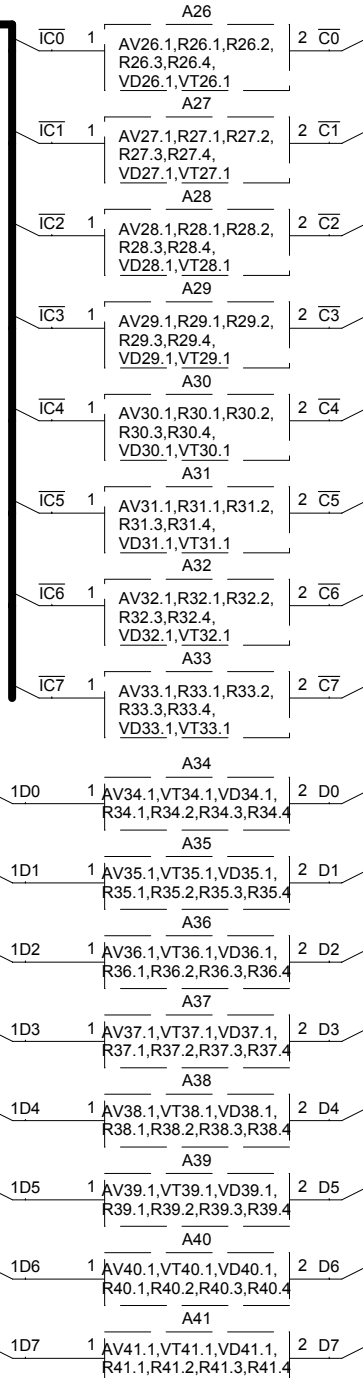
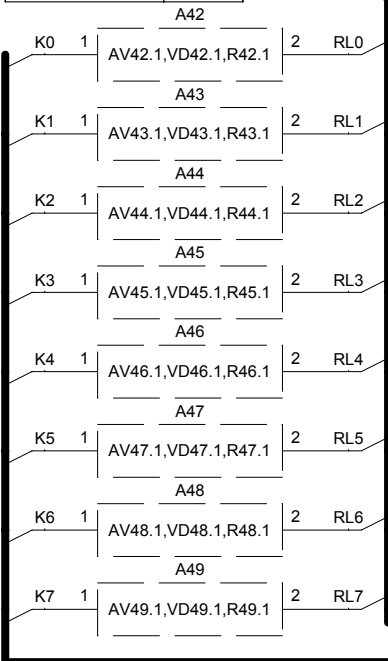
Изм. Лист	№ докум.	Подп.	Дата
-----------	----------	-------	------

CBUS



"MP1" XP12.3

Цель	←	→	Цель
RL0	11		RL0
RL1	10		RL1
RL2	9		RL2
RL3	12		RL3
RL4	13		RL4
RL5	14		RL5
RL6	15		RL6
RL7	16		RL7



XP3 "1X3"

→	Цель
1	D0
2	D1
3	D2
4	D3
5	D4
6	D5
7	D6
8	D7
9	C0
10	C1
11	C2
12	C3
13	C4
14	C5
15	C6
16	C7

XP6.3 "1X6"

→	Цель
6	SRKB
12	C3
7	K7
9	BREAK
10	BREAKFC

XP2 "1X2"

→	Цель
1	K0
2	K1
3	K2
4	K3
5	K4
6	K5
7	K6
8	K7

Примечание:
1. Подключение выводов микросхем к шинам питания произвести в соответствии с таблицей 1

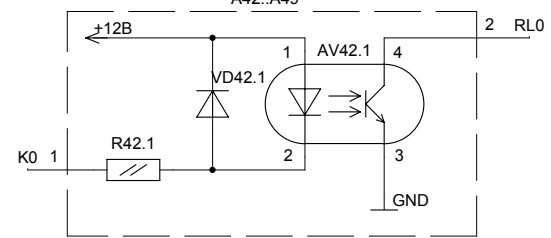
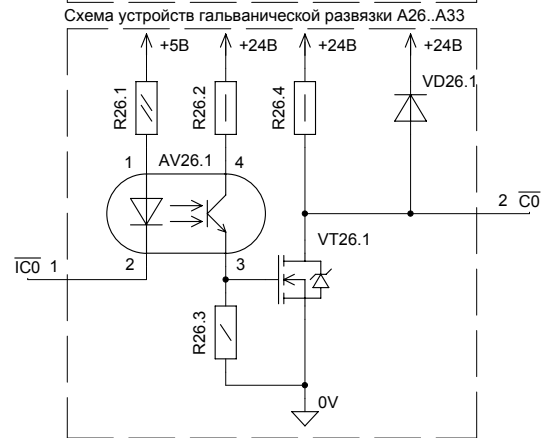


Таблица 1

Поз.обозначение	GND	+3.3B	GNDZ	+5B	0V
DD11	7	14			
DD16	8	16			
DD17			8	16	
DD9,DD12,DD13,DD14,DD18,DD19,DD20,DD21	10	20			
DA8			9	10	
DA6,DA7					9

DATABUS

Изм.Лист	№ докум.	Подп.	Дата
----------	----------	-------	------

ХК 327.33.10 Э3