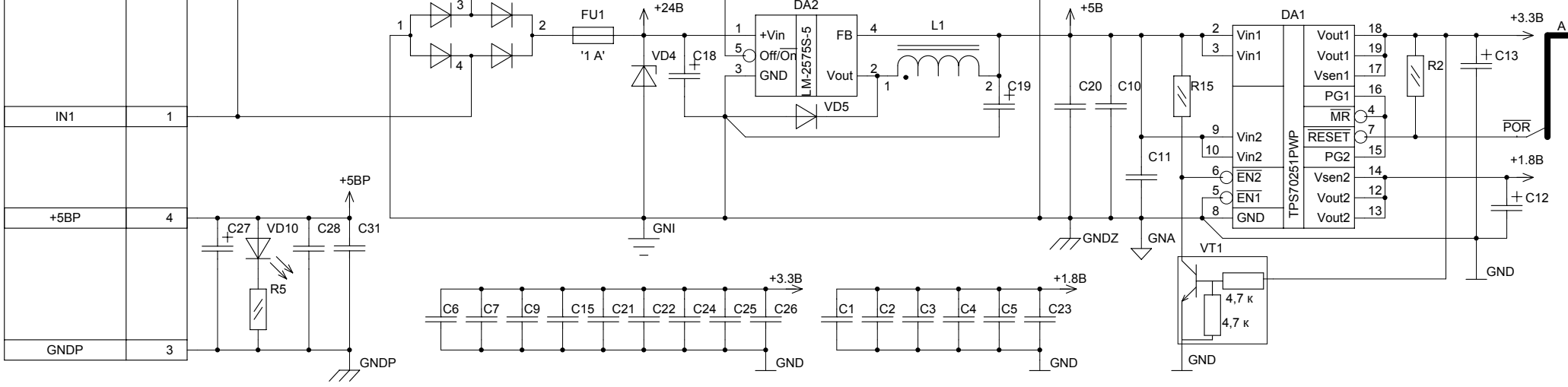


"Питание" XP8	
Цепь	←
IN1	1
IN2	2

"Питание" XP5	
Цепь	←
IN2	2
IN1	1
+5BP	4
GNDP	3



- Примечание:
1. Подключение выводов микросхем к шинам питания произвести в соответствии с таблицей 1
  2. Диапазон допустимых напряжений источника входного питания приведен в таблице 2
  3. При программировании и отладке контроллера вынуть джампер JMP1
  4. Джампер JMP2 установить, если устройство является крайним на линии

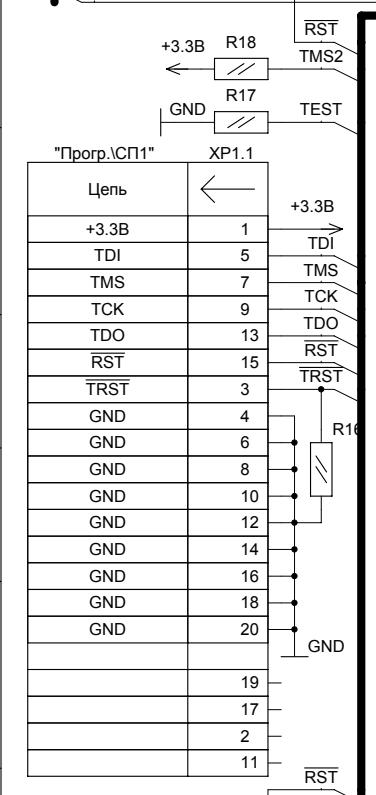
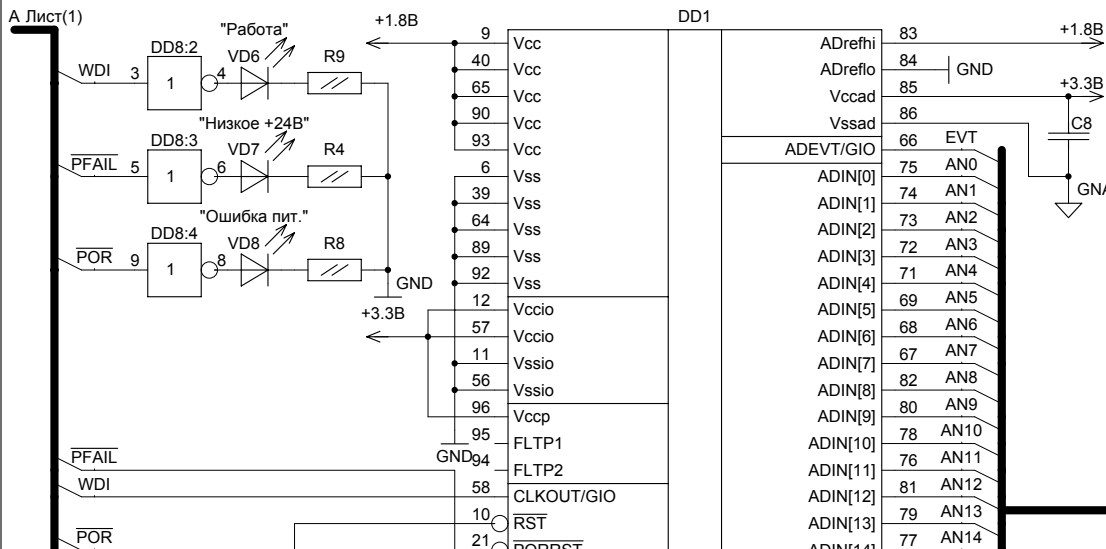
Таблица 1

Поз.обозначение	GND	+3.3B	GNDP	+5BP
DD6,DD8	7	14		
DD4,DD5,DD7	10	20		
DD3			5	8

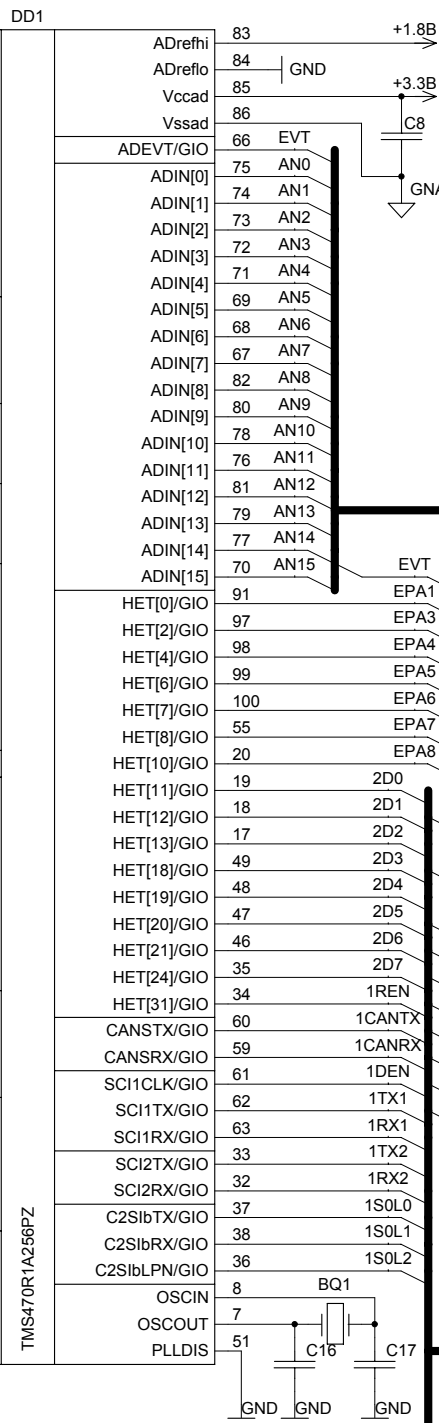
Таблица 2

Тип питания	Мин.,В	Макс.,В
Постоянный ток	7	30

				<b>ХК 427.00.00-01 ЭЗ</b>		
				<b>Блок ЦП БЦП-2</b>		
				<b>Схема электрическая принципиальная</b>		
Изм. Лист	№ докум.	Подп.	Дата	Лит.	Масса	Масштаб
Разраб.	Суров					
Пров.	Порциг					
Т. контр.				Лист 1	Листов 4	
Н.контр.	Добровворская			<b>ЗАО "ПО Комплекс"</b>		
Утв.	Порциг					

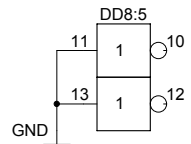


Цель	←	→	Цель
+3.3B	1	+3.3B	
TDI	5	TDI	
TMS	7	TMS	
TCK	9	TCK	
TDO	13	TDO	
RST	15	RST	
TRST	3	TRST	
GND	4		
GND	6		
GND	8		
GND	10		
GND	12		
GND	14		
GND	16		
GND	18		
GND	20		
	19		
	17		
	2		
	11		



XP6	"MP2"	Цель
AN7	19	AN7
EVT	20	EVT
AN5	17	AN5
AN6	18	AN6
AN4	15	AN4
AN15	16	AN15
AN2	13	AN2
AN3	14	AN3
AN8	3	AN8
AN1	12	AN1
AN11	10	AN11
AN0	11	AN0
AN10	8	AN10
AN14	9	AN14
AN13	7	AN13
AN9	6	AN9
AN12	5	AN12
	1	+3.3B
	4	GNA
	2	GNA

XP4	"MP3"	Цель
EPA3	5	EPA3
EPA4	4	EPA4
EPA5	3	EPA5
EPA6	1	EPA6
EPA7	7	EPA7
EPA8	2	EPA8
	9	+3.3B
	10	GND
	8	+5B
	6	GNDZ



В(Лист3)

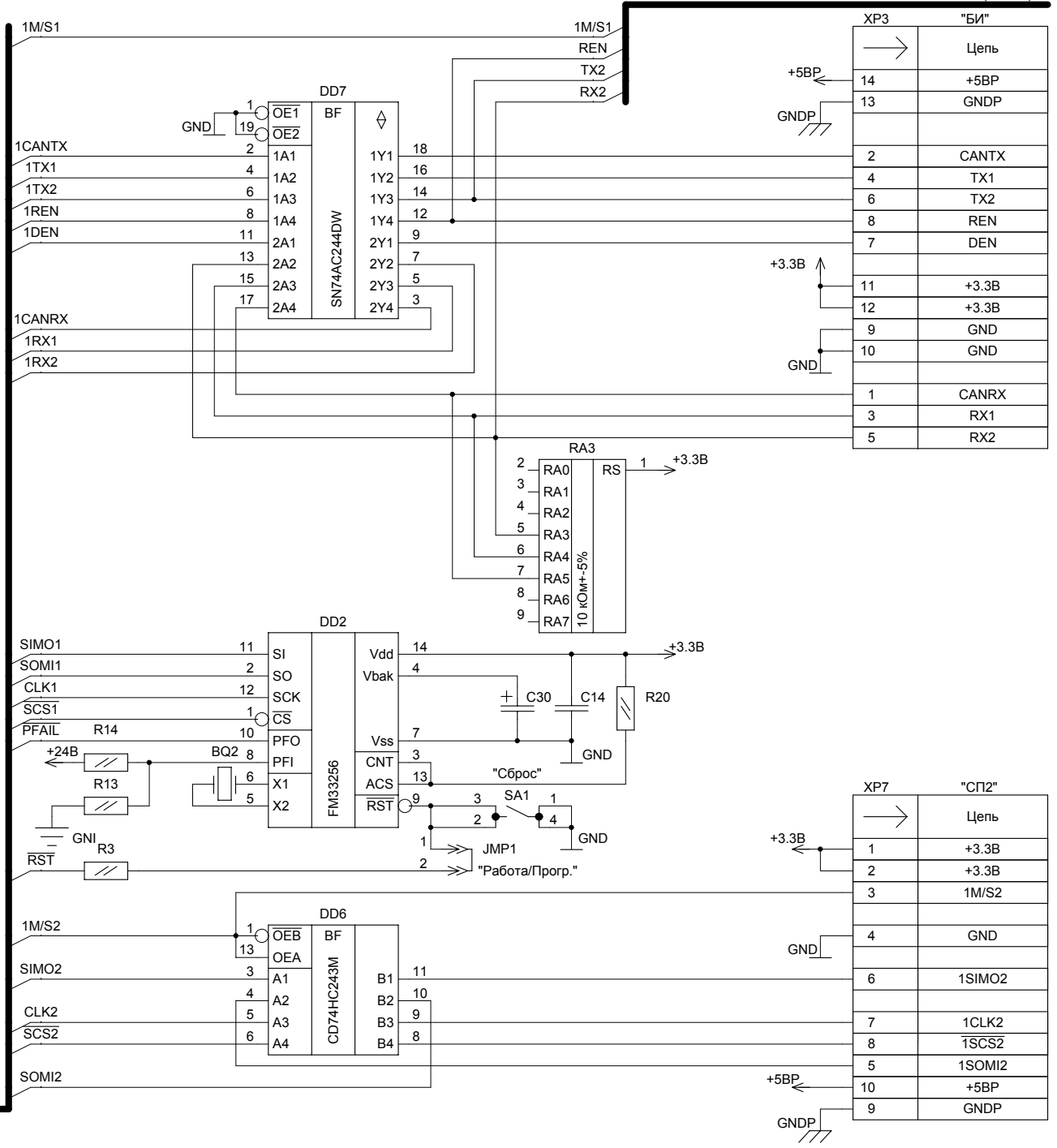
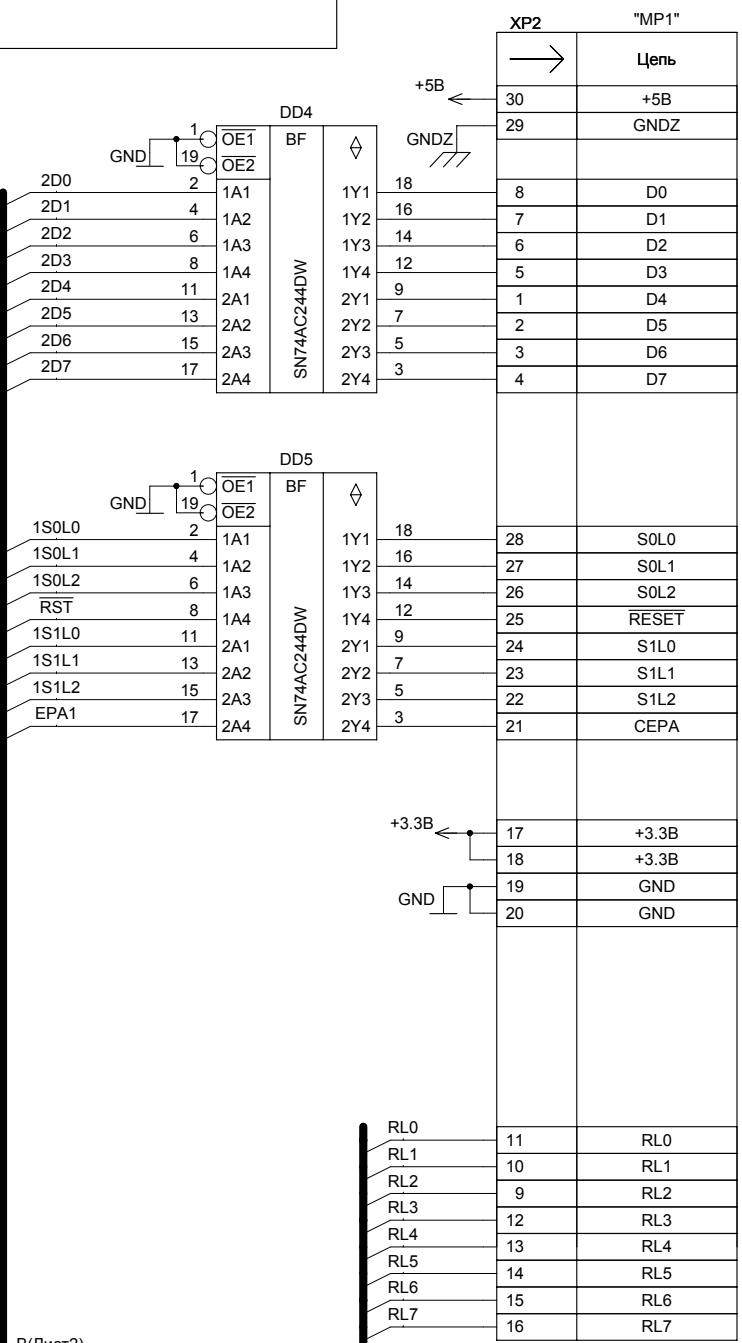
Ив.№ подл. Подп. и дата. Взам.инв.№ Инв.№ дубл. Подп. и дата.

Изм.Лист	№ докум.	Подп.	Дата
----------	----------	-------	------

ХК 427.00.00-01 ЭЗ

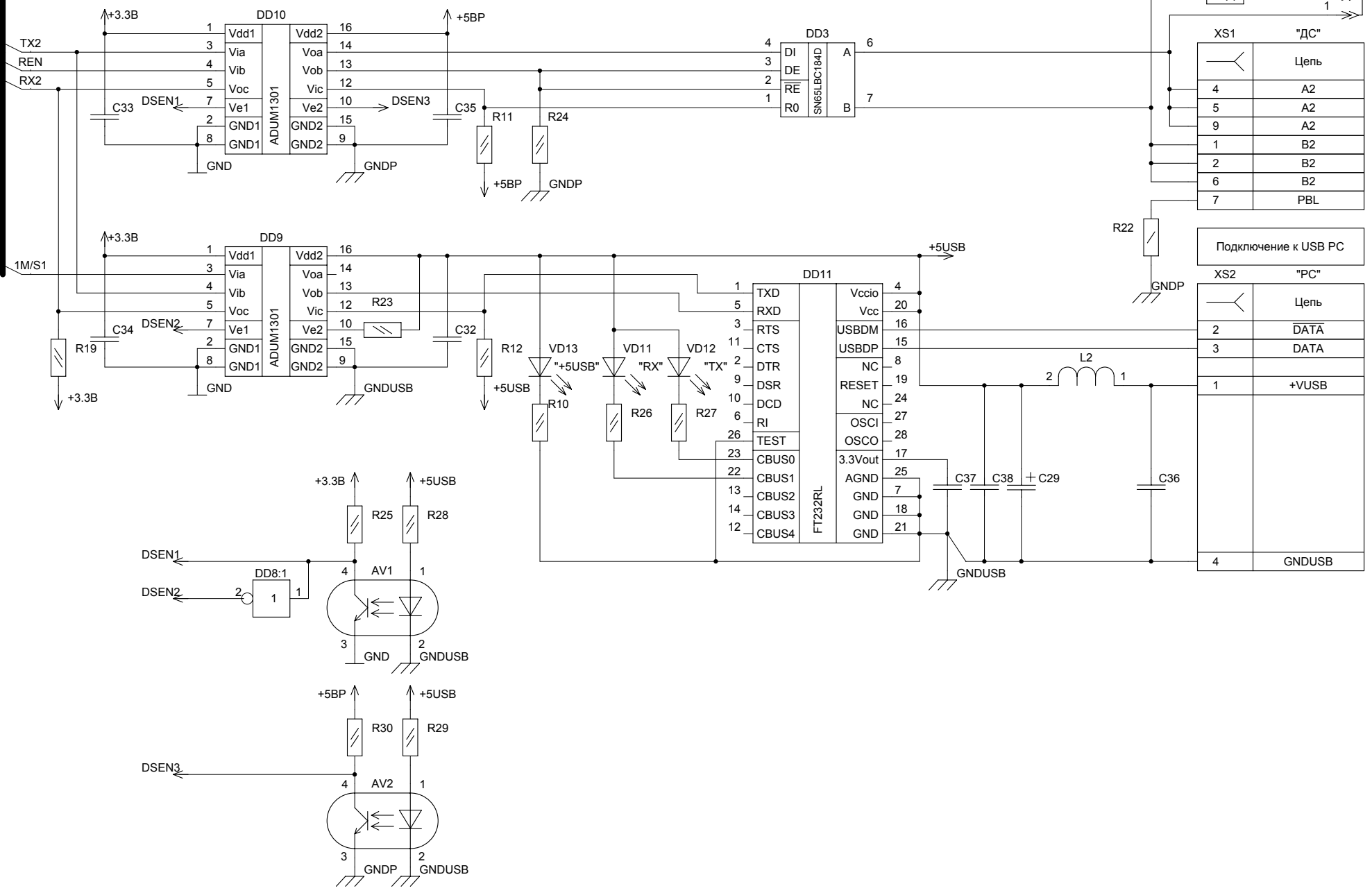
Инд. № подл.      Инв. № дубл.      Подп. и дата

Инд. № подл.      Взам. инв. №      Подп. и дата



В(Лист2)

(Лист 3) С



Изм. № подл.	Подп. и дата
Взам. инв. №	Инд. № дубл.
Подп. и дата	Подп. и дата

Изм. Лист	№ докум.	Подп.	Дата
-----------	----------	-------	------

ХК 427.00.00-01 ЭЗ