

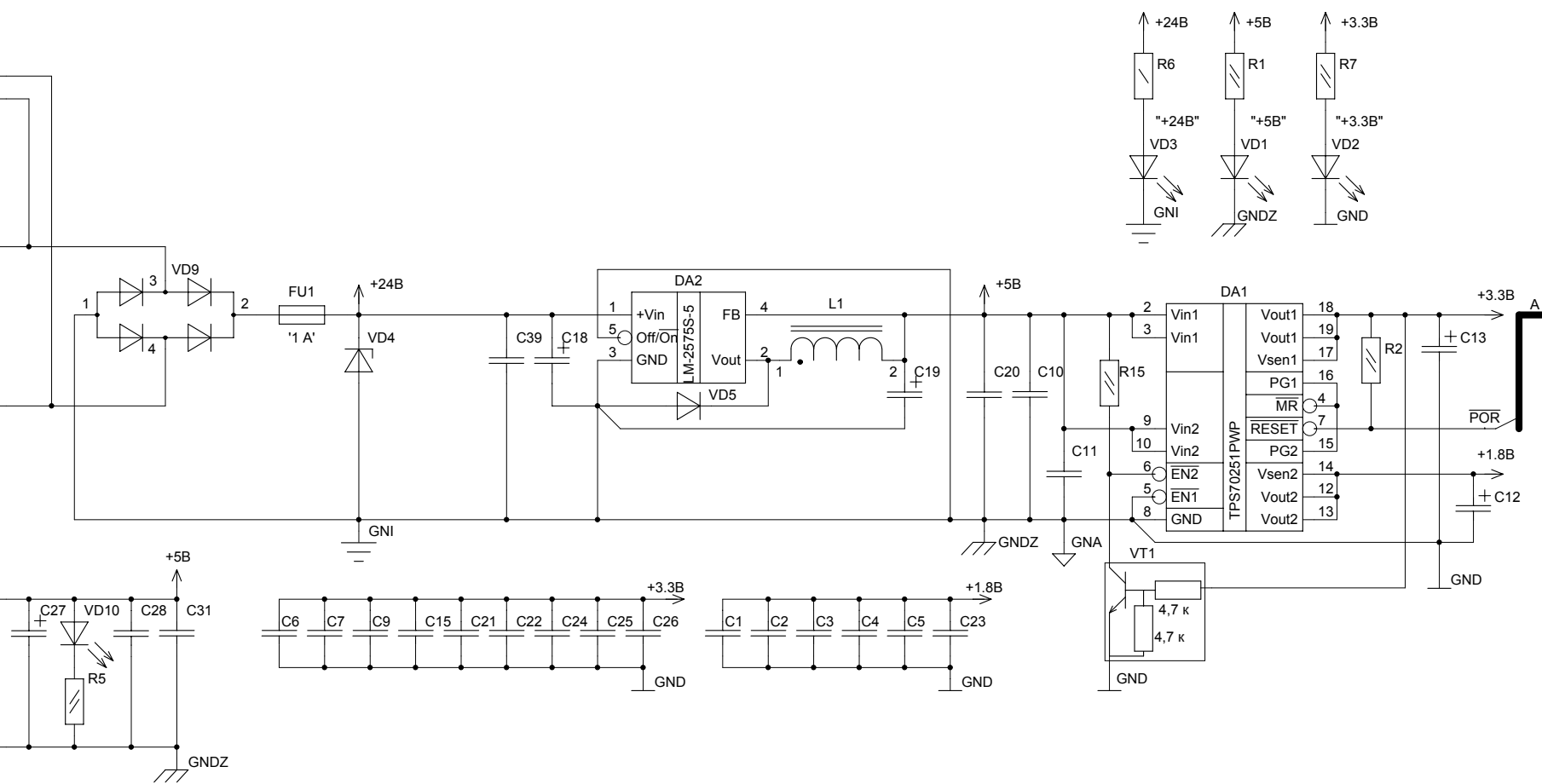
"Питание" XP8	
Цель	←
IN1	1
IN2	2

"Питание" XP5	
Цель	←
IN2	2

IN1	1
-----	---

+5B	4
-----	---

GNDZ	3
------	---



- Примечание:
1. Подключение выводов микросхем к шинам питания произвести в соответствии с таблицей 1
 2. Диапазон допустимых напряжений источника входного питания приведен в таблице 2
 3. При программировании и отладке контроллера вынуть джампер JMP1
 4. Джампер JMP2 установить, если устройство является крайним на линии

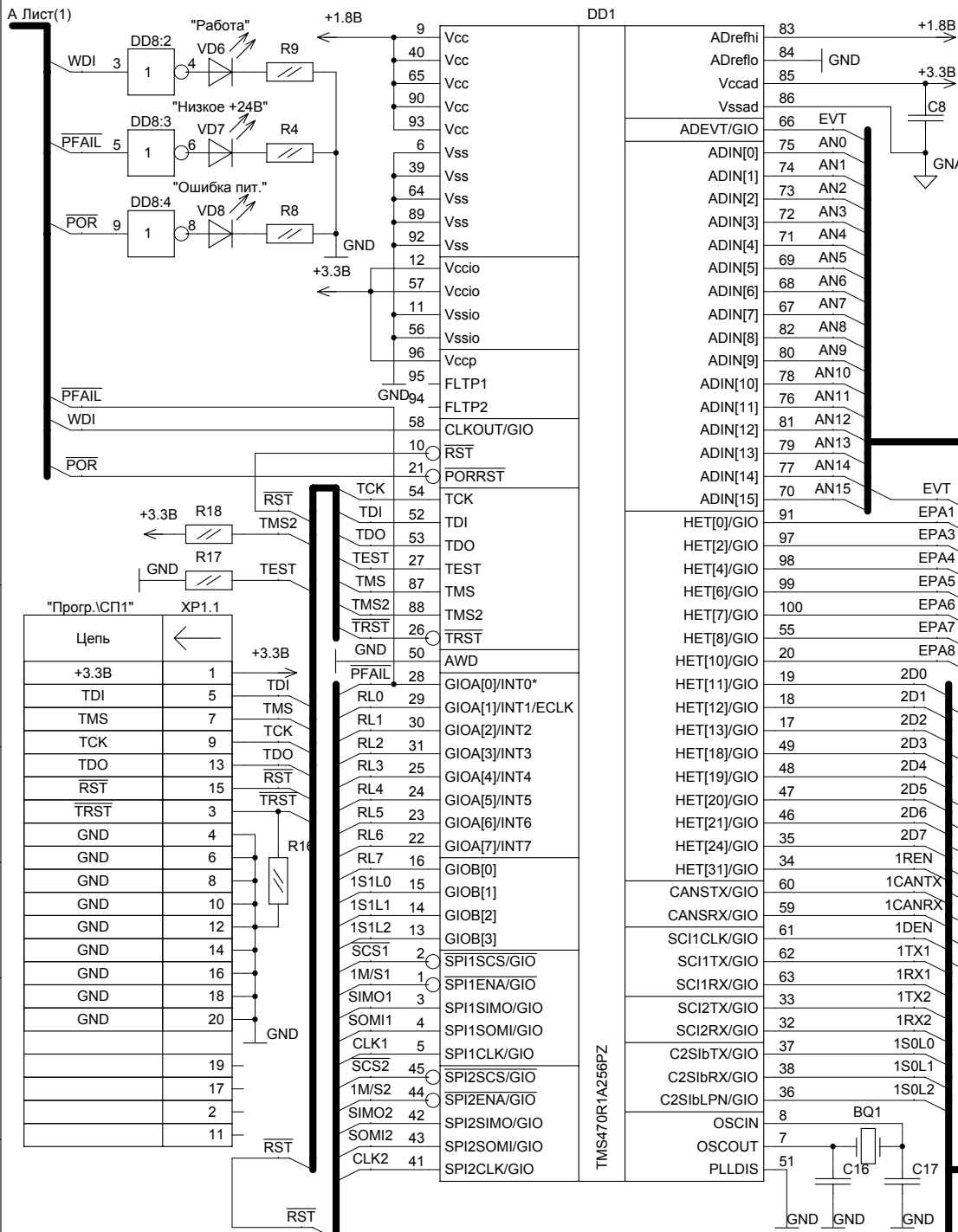
Таблица 1

Поз.обозначение	GND	+3.3B	GNDP	+5BP
DD6,DD8	7	14		
DD4,DD5,DD7	10	20		
DD3			5	8

Таблица 2

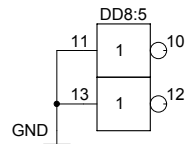
Тип питания	Мин.,В	Макс.,В
Постоянный ток	7	30

				ХК 427.00.00-01 ЭЗ					
1	3967			Блок ЦП БЦП-2 Схема электрическая принципиальная			Лит.	Масса	Масштаб
Изм.Лист	№ докум.	Подп.	Дата						
Разраб.	Суров								
Пров.	Порциг								
Т.контр.									
Н.контр.	Добровторская						Лист 1	Листов 4	
Утв.	Порциг						ЗАО "ПО Комплекс"		



XP6	"MP2"	Цель
AN7	19	AN7
EVT	20	EVT
AN5	17	AN5
AN6	18	AN6
AN4	15	AN4
AN15	16	AN15
AN2	13	AN2
AN3	14	AN3
AN8	3	AN8
AN1	12	AN1
AN11	10	AN11
AN0	11	AN0
AN10	8	AN10
AN14	9	AN14
AN13	7	AN13
AN9	6	AN9
AN12	5	AN12
	1	+3.3B
	4	GNA
	2	GNA

XP4	"MP3"	Цель
EPA3	5	EPA3
EPA4	4	EPA4
EPA5	3	EPA5
EPA6	1	EPA6
EPA7	7	EPA7
EPA8	2	EPA8
	9	+3.3B
	10	GND
	8	+5B
	6	GNDZ

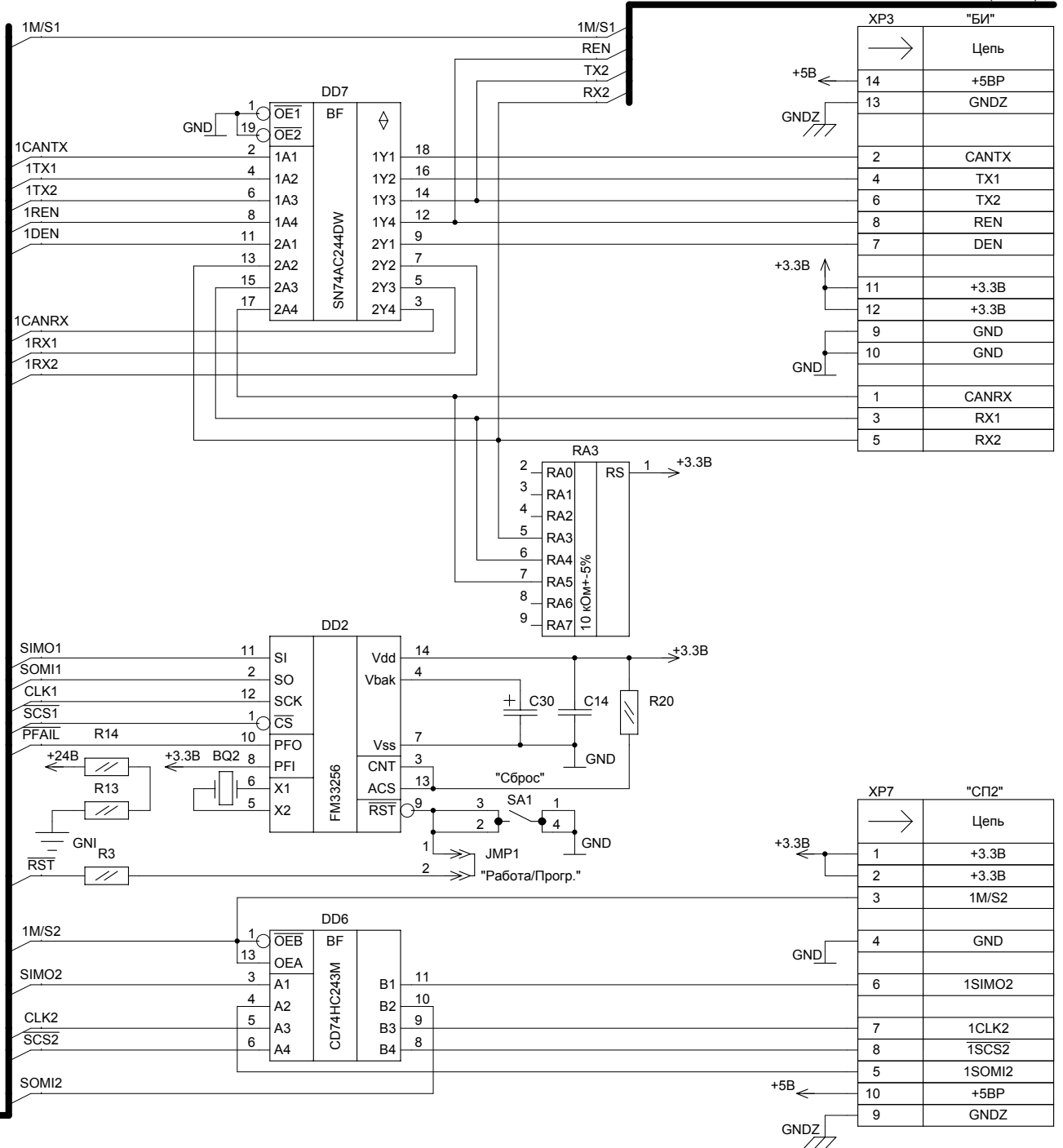
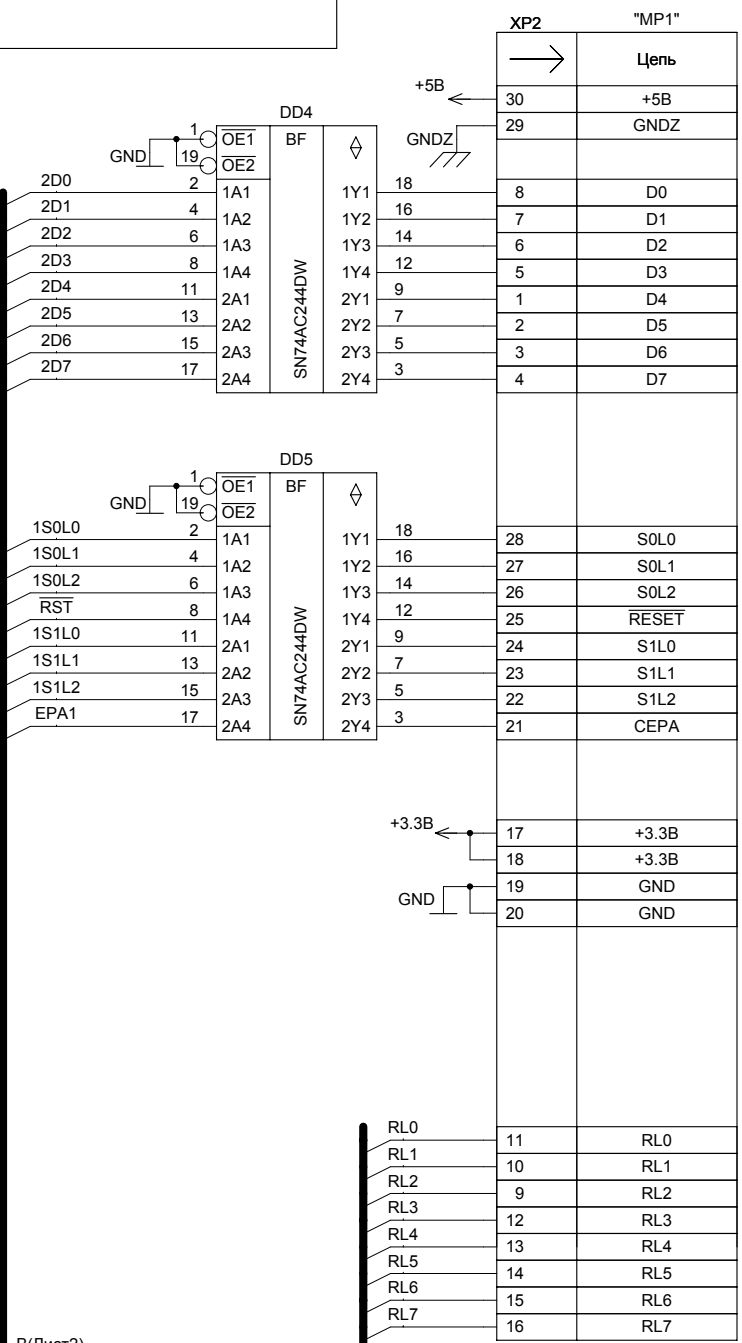


В(Лист3)

Ив.№ подл. Подп. и дата. Взам.инв.№ Инв.№ дубл. Подп. и дата.

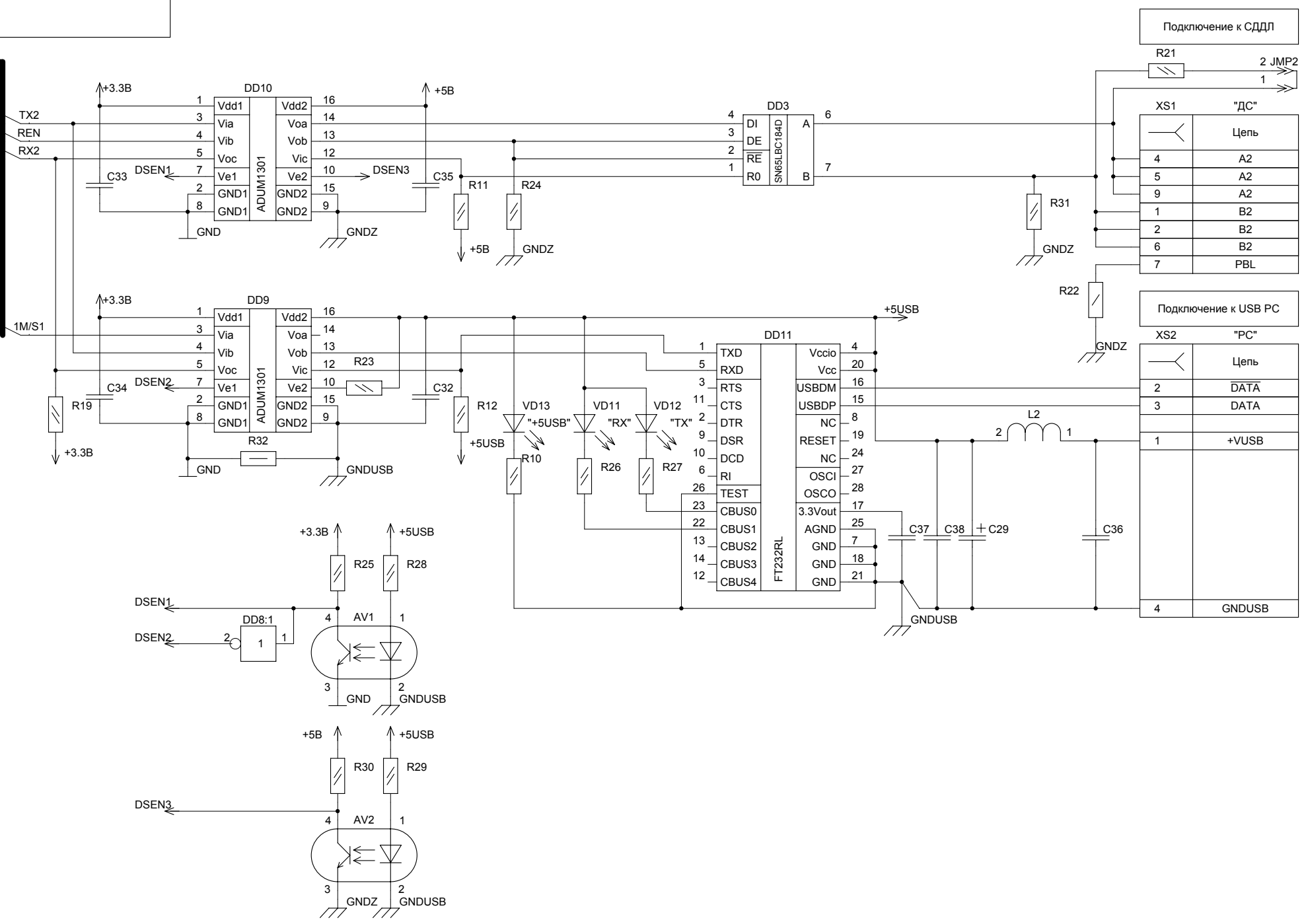
Изм.Лист	№ докум.	Подп.	Дата
----------	----------	-------	------

ХК 427.00.00-01 ЭЗ



Инд. № подл. Инв. № дубл. Подп. и дата

В(Лист2)



Ив.№ подл.	Подп. и дата
Взам.инв.№	Ив.№ дубл.
Подп. и дата	Подп. и дата

Изм.Лист	№ докум.	Подп.	Дата
----------	----------	-------	------