

**Блок БПШ-2**

Инструкция по замене БПШ2(БЦП1) на БПШ2(БЦП2)

ХК327.33.00 ИЗ

Редакция 01.03.2012

2012г.

**Содержание:**

Введение .....	4
1. Описание блоков процессора шкафа БПШ2 .....	4
1.1 Блок процессора шкафа БПШ-2 с платой процессора БЦП1 .....	4
1.2 Блок процессора шкафа БПШ-2 с платой процессора БЦП2 .....	6
2. Порядок замены блоков .....	7

					ХК327.33.00 ИЗ	Лис
Изм.	Лист	№ докум.	Подп.	Дата		3

## Введение

Данная инструкция предназначена для персонала, устанавливающего и эксплуатирующего «Низковольтное комплектное устройство микропроцессорного управления пассажирским лифтом – НКУ–МППЛ» ХК327.00.00ТУ (далее по тексту НКУ–МППЛ), имеющее блок процессора шкафа (далее БПШ-2) ХК327.33.00.

В инструкции дается методика замены блока БПШ2 с платой процессора БЦП1 на блок БПШ-2 с платой процессора БЦП2

### Принятые соглашения:



- примечание



- важное предупреждение по тексту

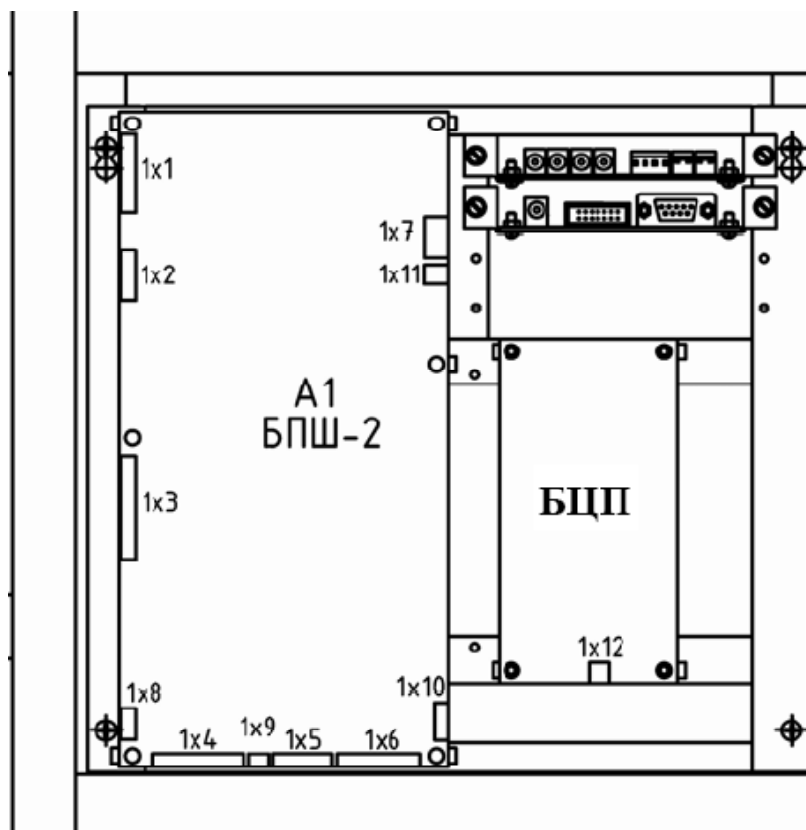


- риск повреждения оборудования

## 1. Описание блоков процессора шкафа БПШ2

### 1.1 Блок процессора шкафа БПШ-2 с платой процессора БЦП1

1. Блок процессора шкафа (далее БПШ2) – это законченный модуль состоящий из нескольких функционально разделенных плат.



#### БПШ2 с БЦП1 состоит из:

1. Блока центрального процессора БЦП1
2. Платы главного модуля ПГМ1
3. Модуля распределителя питания
4. Модуль диспетчерской связи
5. Модуль парной работы\*
6. Модуль CAN\*
7. Плата расширения матрицы ПРМО-32\*



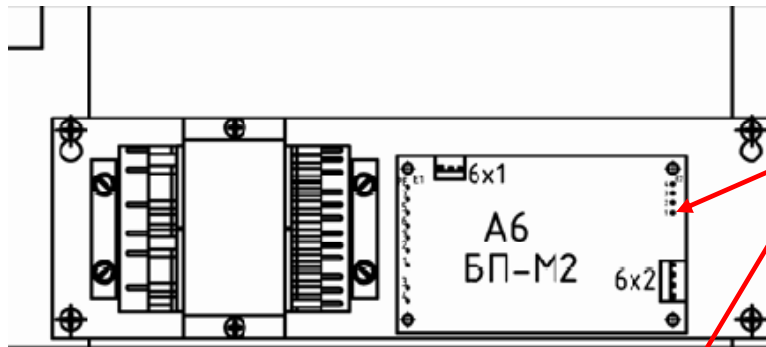
\*- данные модули поставляются либо по отдельному заказу либо в зависимости от исполнения станции устанавливаются на заводе-изготовителе

Изм.	Лист	№ докум.	Подп.	Дата

ХК327.33.00 И3

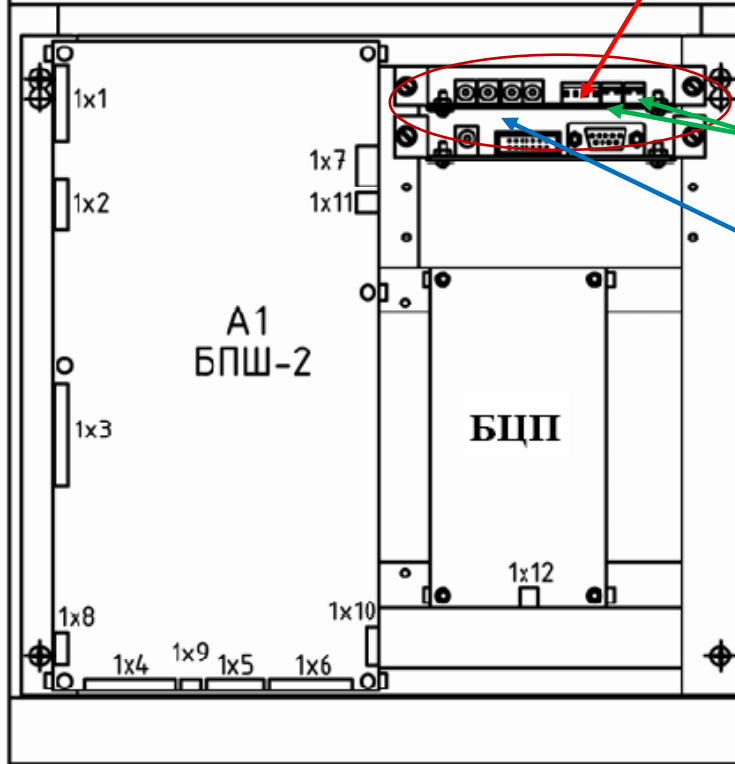
Лис

4



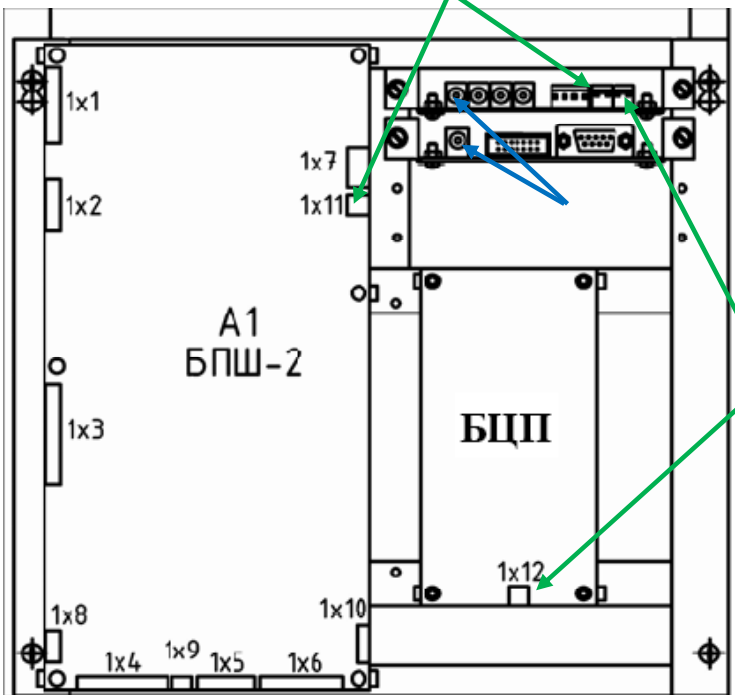
2. Питание БПШ2 и всех входящих в него модулей осуществляется через модуль распределения питания

3. 4-х контактный разъем кабеля питания 6XS3 от источника питания БП-М2 подключается к 4-х контактному разъему распределителя питания XP1.



Таким образом обеспечивается питание +24В

и питание +5В



4. Распределитель питания разделяет отдельными кабелями питания по всем платам, входящим в состав БПШ-2

Изм.	Лист	№ докум.	Подп.	Дата

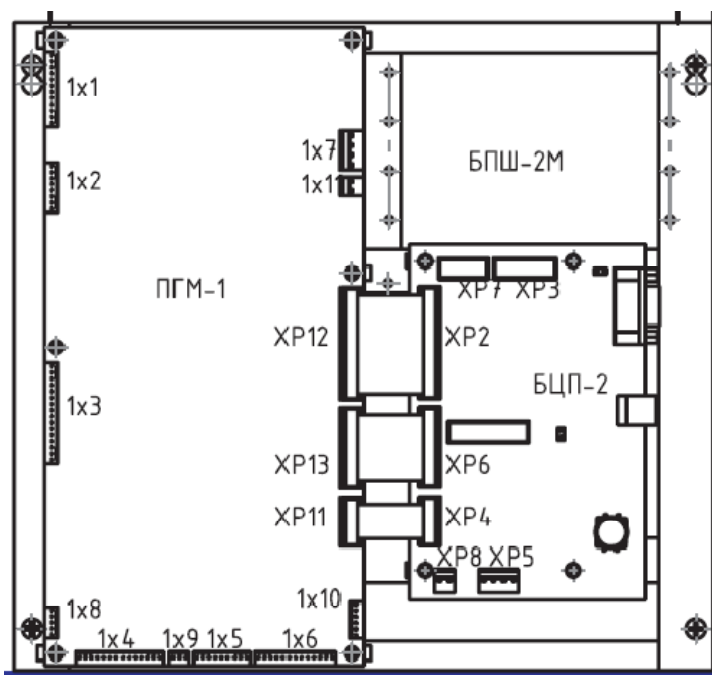
ХК327.33.00 И3

Лис

5

## 1.2 Блок процессора шкафа БПШ-2 с платой процессора БЦП2

1. Блок процессора шкафа (далее БПШ2) – это законченный модуль состоящий из нескольких функционально разделенных плат.

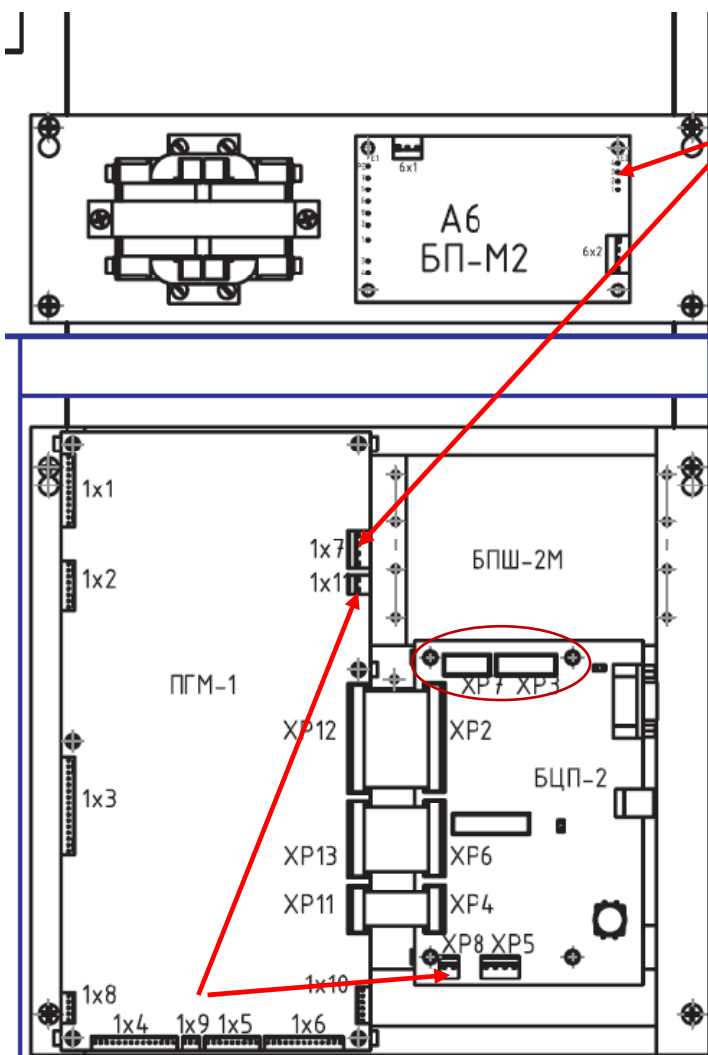


**БПШ2 с БЦП-2 состоит из:**

1. Блока центрального процессора БЦП2
2. Платы главного модуля ПГМ1
3. Модуль парной работы\*
4. Модуль CAN\*
5. Плата расширения матрицы ПРМО-32\*



\*- данные модули поставляются либо по отдельному заказу либо в зависимости от исполнения станции устанавливаются на заводе-изготовителе



2. Питание БПШ2 осуществляется только питанием +24В от источника питания БП-М2



При подключении 4-х контактного разъема 6XS3 от источника питания к «БПШ2 с БЦП2» обязательно следует демонтировать провода №3 и №4(+5В) из данного разъема, заизолировать и уложить в короб.

3. Питание остальных модулей, которые могут быть установлены в БПШ2 осуществляется через шлейф(, подключенный к разъемам XP3 и XP7

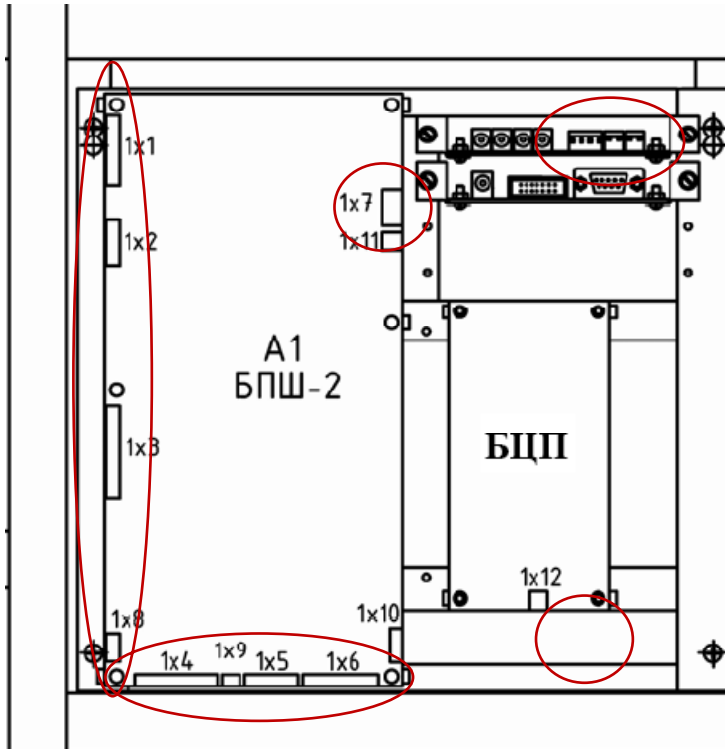
Изм.	Лист	№ докум.	Подп.	Дата

ХК327.33.00 И3

Лис

6

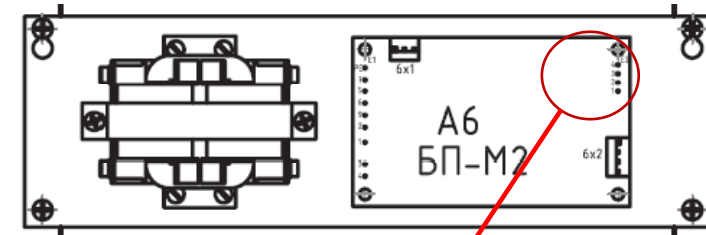
## 2. Порядок замены блоков



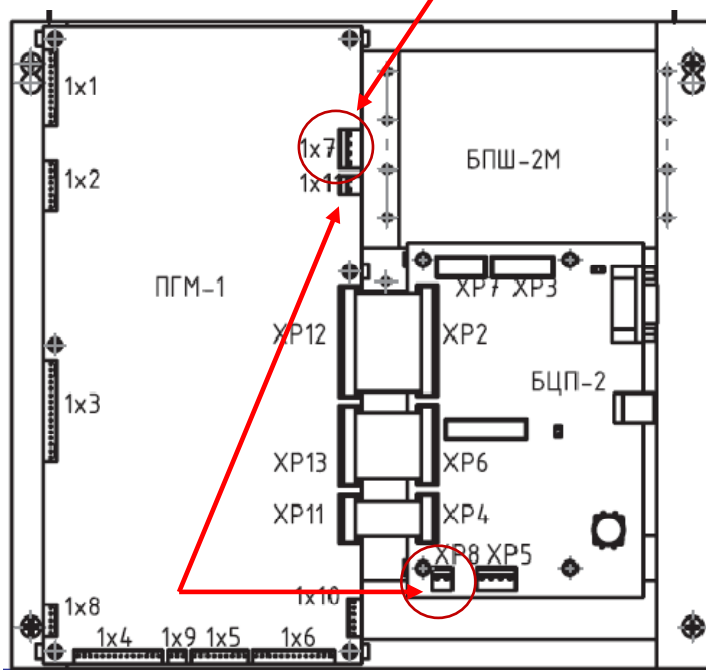
1. Отключите все кабели, которые подключены к блоку БПШ-2 с БЦП-1

2. Окрутите винты рамки и снимите блок

### 3. Установите блок БПШ2 с БЦП2



4. Из 4-х контактного разъема 6XS3, идущего от источника питания БП-М2 извлеките провода с контактами №3 и №4, заизолируйте и уложите в кабель-канал(отключение от источника +5В). Подключите данный разъем к разъему 1x7 на плате ПГМ



5. К распределителю питания БПШ2 с БЦП1 изначально были подключены 2 кабеля(1- для питания ПГМ, 2- для питания БЦП). Кабель для питания ПГМ можно извлечь из кабель-канала, т.к. он не требуется для БПШ2 с БЦП2

6. Кабель для питания БЦП2 подключите одним концом к разъему ХР8(разъем должен был остаться неподключенным после демонтажа старого БПШ-2), а вторым концом подключите к ПГМ1 к разъему 1x1



*В результате должно получиться подключение согласно раздела 1.2*

Изм.	Лист	№ докум.	Подп.	Дата

ХК327.33.00 И3

Лис

7