

ХК460.30.00ЭЗ

Перв. примен.

ХК460.30.00

Справ. №

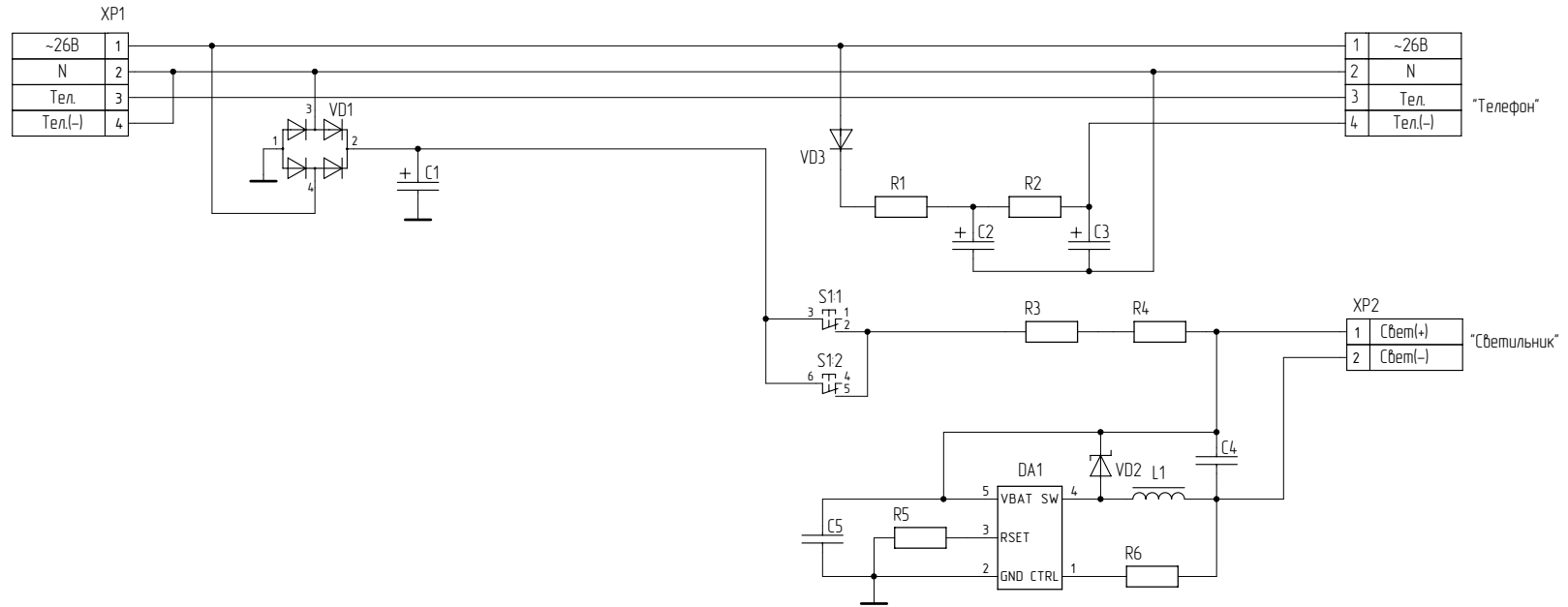
Подп. и дата

Инв. № дубл.

Взам. инв. №

Подп. и дата

Инв. № подл.



				ХК460.30.00ЭЗ					
Изм.	Лист	№ докум.	Подп.	Дата	Плата телефонной связи Схема электрическая принципиальная	Лит.	Масса	Масштаб	
Разраб.		Гаврилов							
Пров.		Порциг							
Т.контр.									
Н.контр.		Добротворская							
Утв.		Порциг							
						Лист	1	Листов	1
						ЗАО ПО "Комплекс"			