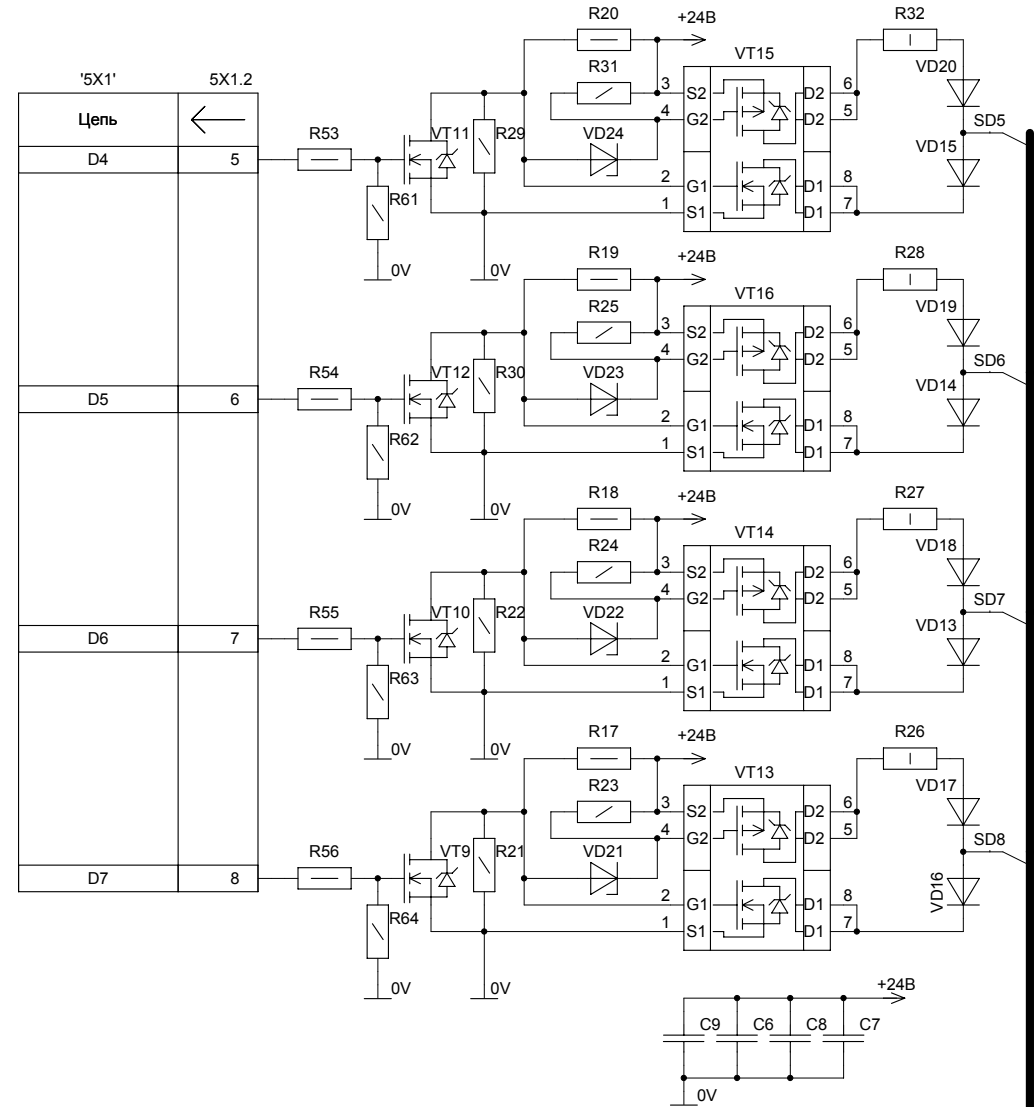


'5X2'		5X2.1
Цель	←	
SD1	1	SD1
SD2	2	SD2
SD3	3	SD3
SD4	4	SD4
SD5	5	SD5
SD6	6	SD6
SD7	7	SD7
SD8	8	SD8



2	Зам.	4104	09.07.13
Изм.	Лист	№ докум.	Подп.
Разраб.	Суров		Дата
Пров.	Порциг		
Т.контр.			
Н.контр.	Добровторская		
Утв.	Порциг		

ХК 327.11.10-02 Э3

Плата устройства соединительного ПУС-3  
Схема электрическая принципиальная

Лит.	Масса	Масштаб
Лист 1	Листов 2	

ЗАО "ПО Комплекс"

Инд. № подл.      Подп. и дата  
 Взам. инв. №      Инв. № дубл.  
 Подп. и дата

'5X1'		5X1.3
Цель	←	
C0		9
C1		10
C2		11
C3		12
C4		13
C5		14
C6		15
C7		16

'5X7'		5X7
Цель	←	
SQ5		1
SQ4		2
SQ6		3

"+24В"		5X6
Цель	←	
+24В		1
0V		2

'5X3'		5X3
Цель	←	
K0		1
K1		2
K2		3
K3		4
K4		5
K5		6
K6		7
K7		8

5X2.2	'5X2'	
→	Цель	
9	SC1	
10	SC2	
11	SC3	
12	SC4	
13	SC5	
14	SC6	
15	SC7	
16	SC8	

5X8	'5X8'	
→	Цель	
3	SQ5	
4	SQ4	
5	SQ6	
1	R-U	
2	R-D	

5X4	'5X4'	
→	Цель	
1	SK1	
2	SK2	
3	SK3	
4	SK4	
5	SK5	
6	SK6	
7	SK7	
8	SK8	

