

Перв. примен.
ХК 327.33.90

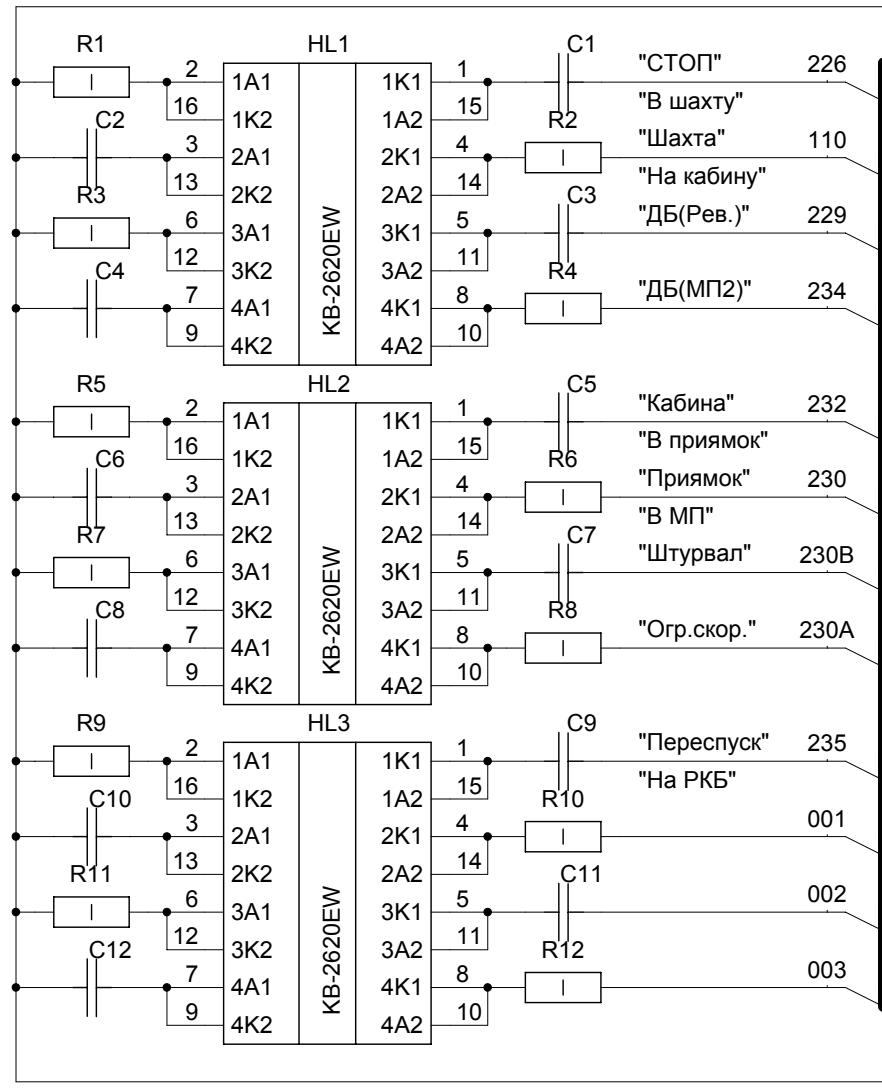
Справ. №

Подп. и дата

Взам. инв. № / Инв. № дубл.

Инва. № подл. Подп. и дата

"Цепь безопасности"



XP2.1	1	N
-------	---	---

XP1	1	226
	2	110
	3	229
	4	234
	5	232
	6	230
	7	230B
	8	230A
	9	235
	10	Резерв
	11	Резерв
	12	Резерв

XP2.2	2	N110
-------	---	------

ХК 327.33.90 ЭЗ

Плата индикации ЦБ
ПИ ЦБ
Схема электрическая
принципиальная

Лит.	Масса	Масштаб
Лист 1	Листов 1	

ЗАО "ПО Комплекс"

Изм.	Лист	№ докум.	Подп.	Дата
Разраб.	Суров			
Пров.	Порциг			
Т.контр.				
Н.контр.	Доброворская			
Утв.	Порциг			