



**КОНТРОЛЛЕР ДИСПЕТЧЕРСКОЙ СВЯЗИ  
КДС-1**



Январь 2007г. (Ред.001)  
Каталог

ЗАО «ПО Комплекс»

ZPK 003

## История редакций

Редакция	Дата	Примечание
001	01/07	1. Исключен раздел «Программное обеспечение КДС-1» 2. Введена история ПО КДС-1
*	11/06	Первичная версия

## История ПО КДС-1

Версия	Дата	Примечание
Объ3	01/07	Введена процедура определения типа («пассажир»/ «грузовик») подключенной станции управления для обеспечения диспетчеризации грузовых лифтов
Объ2	10/06	1. Реализован программный контроль ошибки контрольной суммы в запросе, поступающем от системы ДС 2. Код программы позволяет выполнять проверку работоспособности КДС-1 (программную и аппаратную часть) на рабочем месте БПШ (см. ZPK017.ZIP) 3. Устранена ошибка в программном коде, в результате которой было возможно отключение приемопередатчика от системы ДС (данная ошибка могла проявляться только в случае серьезного сбоя в работе приемопередатчика ДС и имеет ничтожную вероятность)
Объ1	12/04	Первичная версия

Программное обеспечение совместимо и может быть установлено на любой КДС-1

Замена «прошивки» процессора выполняется бесплатно по запросу эксплуатирующей организации



## Содержание

<b>ВВЕДЕНИЕ.....</b>	<b>2</b>
<b>1. НАЗНАЧЕНИЕ И ОБЩИЕ СВЕДЕНИЯ .....</b>	<b>2</b>
1.1 НАЗНАЧЕНИЕ.....	2
1.2 ПРИНЦИП РАБОТЫ.....	3
1.3 КОНТРОЛЬ РАБОТЫ КДС-1 .....	3
1.4 ОСНОВНЫЕ ТЕХНИЧЕСКИЕ ХАРАКТЕРИСТИКИ.....	4
1.5 КОМПЛЕКТНОСТЬ.....	4
<b>2. РАЗМЕЩЕНИЕ И МОНТАЖ .....</b>	<b>5</b>
2.1 ОБЩИЕ УКАЗАНИЯ .....	5
2.2 МЕРЫ БЕЗОПАСНОСТИ .....	5
2.3 ДОРАБОТКА БПШ.....	5
2.4 УСТАНОВКА КДС-1 .....	5
<b>3. ПРОГРАММИРОВАНИЕ КДС-1.....</b>	<b>5</b>
<b>4. КОМПЛЕКСНАЯ ПРОВЕРКА .....</b>	<b>8</b>
<b>5. СДАЧА СМОНТИРОВАННОГО И СОСТЫКОВАННОГО ИЗДЕЛИЯ .....</b>	<b>8</b>
<b>6. ПЕРЕЧЕНЬ ВОЗМОЖНЫХ НЕИСПРАВНОСТЕЙ .....</b>	<b>8</b>
<b>7. ТЕКУЩИЙ РЕМОНТ .....</b>	<b>9</b>
Приложение А («Установка КДС-1 на плату БПШ НКУ-XXXX»)	
Приложение Б («Указания по доработке платы БПШ НКУ-XXXX»)	
Приложение В («Изменение электрической схемы БПШ НКУ-XXXX»)	
Приложение Г («Схема подключения НКУ-XXXX с КДС-1 к СДДЛ “Обь”»)	



## *Введение*

Настоящая инструкция по применению предназначено для персонала, устанавливающего и эксплуатирующего "контроллер диспетчерской связи" КДС-1 ХК405.30.00 (далее по тексту – КДС-1) в проектах электропривода и автоматики на базе НКУ-МППЛ(НКУ-МПГЛ), разработки ЗАО ПО "КОМПЛЕКС", г. Екатеринбург.

Контроллер диспетчерской связи КДС-1 обеспечивает возможность диспетчеризации станций управления НКУ-МППЛ(НКУ-МПГЛ) в системе диспетчеризации СДДЛ «Обь».

Оригинальное программно-аппаратное решение позволяет включить в систему диспетчеризации любую станцию управления НКУ-МППЛ(НКУ-МПГЛ), благодаря наличию на платах БПШ свободного(резервного) посадочного места для 40 выводной микросхемы, куда и устанавливается КДС-1. Если у вас станция управления НКУ-МППЛ(НКУ-МПГЛ), то установив КДС-1 вы можете включить ее в систему диспетчеризации.

Несмотря на то, изначально КДС-1 разрабатывался для СДДЛ «Обь» у станции НКУ МППЛ(НКУ-МПГЛ) нет объективных преград для подключения ее к иным системам диспетчеризации по иным интерфейсам. Для этого достаточно сделать КДС-3,4 и т.д по предложенным вами протоколам и интерфейсам;

## *1. Назначение и общие сведения*

### **1.1 Назначение**

Контроллер диспетчерской связи (далее по тексту КДС-1) применяется с НКУ-МППЛ(НКУ-МПГЛ), имеющих блок процессора шкафа ХК327.31.00 (далее по тексту БПШ) и предназначен для передачи данных о текущем состоянии лифта из БПШ в систему диспетчеризации и диагностики лифтов "ОБЬ", г. Новосибирск.

Климатическое исполнение КДС-1: УХЛ4 по ГОСТ 15150.

Условия эксплуатации:

- температура окружающей среды, (от плюс 1 до плюс 40)С°;
- относительная влажность воздуха, не более 80 %.

В состав КДС-1 входят:

- ♦ устройство управления обменом; выполнено на базе микроконтроллера PIC18F442/452; при установке КДС-1 слэив-порт микроконтроллера, посредством соединителей ХР3 и ХР4, подключается к системной шине БПШ;
- ♦ выходной и входной буферные каскады канала обмена в последовательном коде; выполнены по схеме, обеспечивающей гальваническую развязку и электрическую совместимость с входным/выходным буферными каскадами



лифтового блока системы "ОБЪ"; подключаются к системе диспетчеризации посредством соединителя ХР2; (см. Приложение А)

- ◆ светодиодные индикаторы обмена с БПШ и системой диспетчеризации, - VD2 и VD3 соответственно.

## 1.2 Принцип работы

Обмен данными КДС-1 с БПШ осуществляется в параллельном коде, а с системой диспетчеризации – в последовательном.

Передача данных о состоянии лифта в систему диспетчеризации осуществляется по следующему алгоритму:

- ◆ если НКУ-МППЛ(НКУ-МПГЛ) переключено на любой из режимов работы лифта, процессор БПШ в непрерывном цикле передает в КДС-1 данные о состоянии лифта (состояния: цепи управления, датчиков положения, конечных выключателей дверей кабины, вызовов, приказов; режим работы, признак и код неисправности, текущий этаж, этаж назначения, скорость и направление движения кабины и т.д.; кроме того в КДС-1 передается содержимое памяти параметров лифта;  
если НКУ-МППЛ(НКУ-МПГЛ) переключено в режим программирования параметров лифта – данные о состоянии лифта в КДС-1 не передаются;
- ◆ микроконтроллер КДС-1 в непрерывном цикле принимает из БПШ данные, осуществляет их дешифрацию и проверку на достоверность, затем:
  - если принятые данные достоверны - они распределяются по байтам пакетов, каждый из которых соответствует определенному коду запроса системы диспетчеризации;
  - если данные недостоверны или отсутствует передача данных из БПШ – обновления байтов пакетов не осуществляется, а в байте кода неисправности определенного пакета устанавливается код "72" – "отсутствие связи между НКУ и КДС-1";
- ◆ при поступлении запроса от системы диспетчеризации КДС-1 выдает в систему пакет байтов информации, соответствующей коду запроса.

## 1.3 Контроль работы КДС-1

Состояния светодиодных индикаторов отражают состояния обмена КДС-1 с БПШ и КДС-1 с системой диспетчеризации следующим образом:

- ◆ мигание индикатора VD2 с постоянным ритмом соответствует тому, что данные из БПШ поступают постоянно и данные достоверны; "рваный" ритм свидетельствует о периодическом приеме недостоверных данных или периодическом прекращении передачи данных со стороны БПШ;
- ◆ отсутствие свечения индикатора VD2 соответствует отсутствию передачи данных из БПШ в КДС-1 или отказу индикатора (если система диспетчеризации не получает кода неисправности "72" – неисправен индикатор);
- ◆ постоянное свечение индикатора VD2 свидетельствует о постоянном приеме из БПШ недостоверных данных;



- ♦ однократное или периодическое мигание индикатора VD3 соответствует однократному или периодическому поступлению в КДС-1 запросов от системы диспетчеризации (запрос может относиться не только к данному КДС-1);
- ♦ отсутствие свечения индикатора VD3 свидетельствует об отсутствии запросов от системы диспетчеризации или о неисправности индикатора (если система не фиксирует отсутствие связи с данным КДС-1 – неисправен индикатор).
- ♦ постоянное свечения индикатора VD3 свидетельствует об ошибке КС запроса от системы диспетчеризации (**Только в версии ПО «Обь2»**)

## 1.4 Основные технические характеристики

1.4.1 Аппаратная и программная совместимость с системой диспетчеризации "ОБЬ"

1.4.2 Электрические параметры в соответствии с табл. 1.

Таблица 1.

Цепь	Контакт	Назначение	Параметры
V <sub>CD</sub> 0В	XP2/1,6 XP2/5,9	Подключение источника питания "+24В" системы диспетчеризации	Напряжение питания: (12 ... 27)В; Потребляемая мощность 0,6Вт, не более
+5В GND	XP4/1 XP3/19,20	Подключение источника питания "+5В" БПШ	Напряжение питания: (5,0 ± 0,5) В; Потребляемая мощность 0,7Вт, не более
TXD	XP2/4	Вход данных последовательного канала. Подключается к выходу данных TXD системы диспетчеризации	V <sub>CD</sub> – U <sub>TXD</sub> ≥ 11,7В; Ток вытекающий: I <sub>о</sub> ≥ 5 мА; Ток вытекающий максимальный: 12мА при V <sub>CD</sub> – U <sub>TXD</sub> = 27В
RXD	XP2/8	Выход данных последовательного канала. Подключается ко входу данных RXD системы диспетчеризации	Сопротивление нагрузки: R <sub>н</sub> ≥ 510 Ом; Ток вытекающий максимальный: – 50мА при V <sub>CD</sub> = 27В, R <sub>н</sub> = 510 Ом

2.3 Формат данных последовательного канала

Формат RS-232, 10 бит: СТАРТ – 1, ИНФ – 8, СТОП – 1.

## 1.5 Комплектность

		на изделие	на партию
КДС-1, с ПО версии.....	ХК405.30.00	1 шт.	.....
Паспорт	ХК405.30.00 ПС	1 шт.	1шт.
Схема электрическая принципиальная	ХК405.30.00 ЭЗ	1 шт.	1шт.
Перечень элементов	ХК405.30.00 ПЭЗ	1 шт.	1шт.
Инструкция по применению	ХК405.30.00 Д	1 шт.	1шт.
Розетка	PBS-20	2 шт.	.....
ПЗУ БПШ:	М27С512 с ПО версии .....	1 шт.	.....
	или W27С512-45 с ПО версии .....	1 шт.	.....





## **2. Размещение и монтаж**

### **2.1 Общие указания**

Комплект поставки приведен в паспорте на КДС-1 (см. п.1.5)

Установку КДС-1 имеют право производить только специалисты, имеющие соответствующую квалификацию, знающие устройство и принципы работы НКУ-МППЛ(НКУ-МППЛ).

Перед установкой необходимо убедиться в отсутствии в КДС-1 механических повреждений, которые могут нарушить работоспособность как КДС-1, так и НКУ-МППЛ(НКУ-МППЛ).

### **2.2 Меры безопасности**

К установке КДС-1 допускаются лица, прошедшие обучение ПУБЭЛ, ПУЭ, ПТБ и имеющие соответствующие удостоверения.

Установку допускается проводить только при выключенном вводном устройстве.

### **2.3 Доработка БПШ**

- ♦ Освободите от лака, навесных перемычек и припоя контактные площадки, предусмотренные для установки ИМС поз.(DD19), - см. «Приложение Б»
- ♦ Выполните указания в соответствии с «Приложение Б» данной инструкции.
- ♦ Изменение электрической схемы БПШ, вызванное доработкой, приведено в «Приложение В» данной инструкции.
- ♦ Для поддержки обмена между процессором БПШ и КДС-1 замените ПЗУ(поз.DD4) на ПЗУ из комплекта поставки КДС-1.

### **2.4 Установка КДС-1**

Выполните действия в соответствии с «Приложение А» данной инструкции.

## **3. Программирование КДС-1**

Программирование КДС-1 выполняется для записи во внутреннюю флэш-память процессора КДС-1 адреса станции управления, к которому подключен КДС-1, а также заводского номера станции (необязательный параметр)

**ВНИМАНИЕ:** При замене процессора, установленного на плате КДС-1 обязательно выполните его программирование



Исходно: - питание НКУ-МППЛ(НКУ-МПГЛ) выключено, в БПШ установлено ПЗУ из комплекта поставки КДС-1, КДС-1 установлен, состояние подключения к КДС-1 лифтового блока системы диспетчеризации - безразлично.

- ◆ Включите НКУ-МППЛ(НКУ-МПГЛ) в режиме программирования параметров лифта, (здесь и далее см. ХК327.00.00РЭ руководство по эксплуатации на НКУ-МППЛ(НКУ-МПГЛ).
- ◆ Войдите в параметр "Pd".
- ◆ Для просмотра или изменения заводского номера НКУ-МППЛ(НКУ-МПГЛ) и адреса НКУ-МППЛ(НКУ-МПГЛ) в системе диспетчеризации, которые хранятся в КДС-1, нажмите кнопку "ГО" панели управления НКУ-МППЛ(НКУ-МПГЛ), - осуществляется ввод отмеченной информации из КДС-1 в БПШ:

1. Если в результате обработки информации, полученной БПШ, фиксируется несовпадение контрольной суммы, - на панели управления НКУ-МППЛ(НКУ-МПГЛ) засвечивается индикатор "НЕИСПРАВНОСТЬ" или на цифровом индикаторе панели появляется код "72" (как правило, засвечиваются и индикатор и код); обратитесь к разделу "Перечень возможных неисправностей" данной инструкции;
2. Если ошибки в принятой информации не зафиксировано, - на цифровом индикаторе панели управления появляется код подпараметра, который можно выбирать нажатием кнопок "ВВЕРХ", "ВНИЗ", при этом:
  - код "Н1" соответствует готовности к просмотру/изменению первого разряда (счет слева направо) пятизначного зав.№ НКУ-МППЛ(НКУ-МПГЛ);
  - код "Н2" соответствует готовности к просмотру/изменению второго разряда и т.д. до "Н5", который соответствует готовности к просмотру/изменению последнего разряда зав.№;

**Например: Номеру НКУ МППЛ(НКУ-МПГЛ) - № 153**

**Соответствует следующее распределение по разрядам**

0	0	1	5	3
Н1	Н2	Н3	Н4	Н5

- код "Ad" соответствует готовности к просмотру/изменению адреса НКУ-МППЛ(НКУ-МПГЛ) в системе диспетчеризации (HEX);

**Например: Адресу НКУ МППЛ(НКУ-МПГЛ) – «10»**

**Соответствует значение "А" (HEX) параметра Ad**

- код "П" соответствует готовности к возврату в выбор параметров лифта;





- код "OU" соответствует готовности к выводу зав.№ и адреса НКУ-МППЛ(НКУ-МППЛ) в КДС-1;
- 3. Для просмотра значений подпараметров "Н1"... "Н5", "Ad":
  - выберите нужный код подпараметра (см. выше п.2.) и нажмите кнопку "ТО" панели управления НКУ-МППЛ(НКУ-МППЛ), - на цифровой индикатор выводится значение подпараметра;
  - еще раз нажмите кнопку "ТО", осуществляется возврат в выбор подпараметров параметра "Pd";
- 4. Для изменения значений подпараметров "Н1"... "Н5", "Ad":
  - войдите в просмотр нужного подпараметра (см. выше п.2., п.3.);
  - при помощи кнопок "ВВЕРХ", "ВНИЗ" панели управления НКУ-МППЛ(НКУ-МППЛ) выберите нужное значение подпараметра (0...9 для "Н...", 0...F для "Ad");
  - нажмите кнопку "ТО" панели управления, осуществляются запоминание выбранного значения подпараметра и возврат в выбор подпараметров параметра "Pd";
- 5. Для возврата в выбор параметров лифта выберите код "П" подпараметра (см. выше п.2.) и нажмите кнопку "ТО" панели управления НКУ-МППЛ(НКУ-МППЛ), осуществляется возврат в выбор параметров - на цифровом индикаторе высвечивается код параметра "Pd"; кнопками "ВВЕРХ", "ВНИЗ" выберите нужный параметр;
- 6. Для вывода в КДС-1 значений подпараметров "Н1"... "Н5", "Ad" (номера и адреса НКУ-МППЛ(НКУ-МППЛ)) выберите код подпараметра "OU", нажмите кнопку "ТО" панели управления НКУ-МППЛ(НКУ-МППЛ), осуществляются:
  - вывод из БПШ в КДС-1 зав.№ и адреса НКУ-МППЛ(НКУ-МППЛ);
  - контрольное чтение из КДС-1 в БПШ зав.№ и адреса НКУ-МППЛ(НКУ-МППЛ);
  - возврат в выбор подпараметров параметра "Pd";
- 7. Для визуального контроля информации, полученной КДС-1 в результате выполнения п.б., выполните п.3 данного раздела.



## ***4. Комплексная проверка***

Комплексная проверка работы КДС-1 должна осуществляться с подключенным к нему лифтовым блоком системы диспетчеризации и включает в себя:

- ♦ проверку функционирования изделия в режиме программирования параметров лифта, - см. раздел 3 данной инструкции;
- ♦ проверку функционирования изделия со стороны системы диспетчеризации в соответствии с эксплуатационной документацией на систему.

**ВНИМАНИЕ!** При проверках КДС-1 со стороны системы диспетчеризации НКУ-МППЛ(НКУ-МППЛ) должно быть переключено из режима программирования параметров лифта в любой из режимов работы лифта.

## ***5. Сдача смонтированного и состыкованного изделия***

Сдача КДС-1 в эксплуатацию должна производиться после комплексной проверки.

В паспорте лифта должна быть запись о подключении КДС-1 к НКУ-МППЛ(НКУ-МППЛ) и сдаче в эксплуатацию.

Паспорт на КДС-1 должен быть приложен к паспорту лифта.

## ***6. Перечень возможных неисправностей***

Перечень возможных неисправностей и методы их устранения приведены в Таблице 1.



**Таблица 1.** Перечень возможных неисправностей и методы их устранения

Признак неисправности	Вероятная причина	Метод устранения Неисправности
При чтении(записи) зав.№ и адреса НКУ-МППЛ(НКУ-МПГЛ) из(в) КДС-1 на панели управления вкл. индикатор "НЕИСПРАВНОСТЬ", на цифровом индикаторе высвечивается код "72".	Нарушение электрического контакта между выводами соединителей БПШ и КДС-1.	Отсоединить КДС-1 от БПШ, проверить выводы соединителей изделий на чистоту и отсутствие повреждений, устранить недостатки, соединить изделия.
Система диспетчеризации получает от КДС-1 код неисправности "72": - "отсутствие связи с процессором БПШ".	1. НКУ-МППЛ(НКУ-МПГЛ) находится в режиме программирования параметров лифта. 2. Смотри причину в первой строке табл..	1. Самоустранение при переключении НКУ-МППЛ(НКУ-МПГЛ) из режима программирования в любой из режимов работы лифта 2. Смотри метод устранения в первой строке табл..
Система диспетчеризации фиксирует отсутствие связи с НКУ-МППЛ(НКУ-МПГЛ) (с КДС-1)	1. От соединителя ХР2 КДС-1 или от соединителя лифтового блока отключен кабель связи КДС-1 с лифтовым блоком. 2. Выключен источник питания НКУ-МППЛ(НКУ-МПГЛ). 3. Неисправен предохранитель "+5В" источника питания НКУ-МППЛ(НКУ-МПГЛ).	1. Проверить подключения кабеля связи к КДС-1 и лифтовому блоку. 2. Самоустранение при включении источника питания НКУ-МППЛ(НКУ-МПГЛ). 3. Заменить предохранитель.

## 7. Текущий ремонт

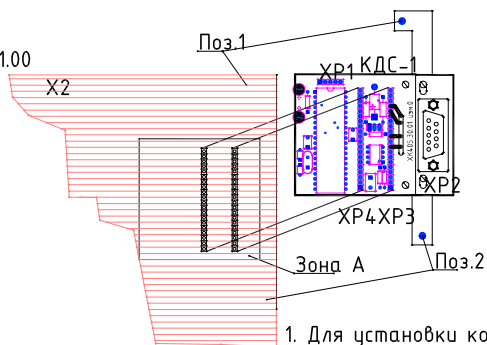
Ремонт КДС-1 могут выполнять организации, имеющие для этого подготовленный персонал.

Ремонт в условиях эксплуатации заключается в замене неисправного изделия.

Ремонт непосредственно КДС-1 должен осуществляться в условиях ремонтных организаций.

Плата БПШ ХК 327.31.00

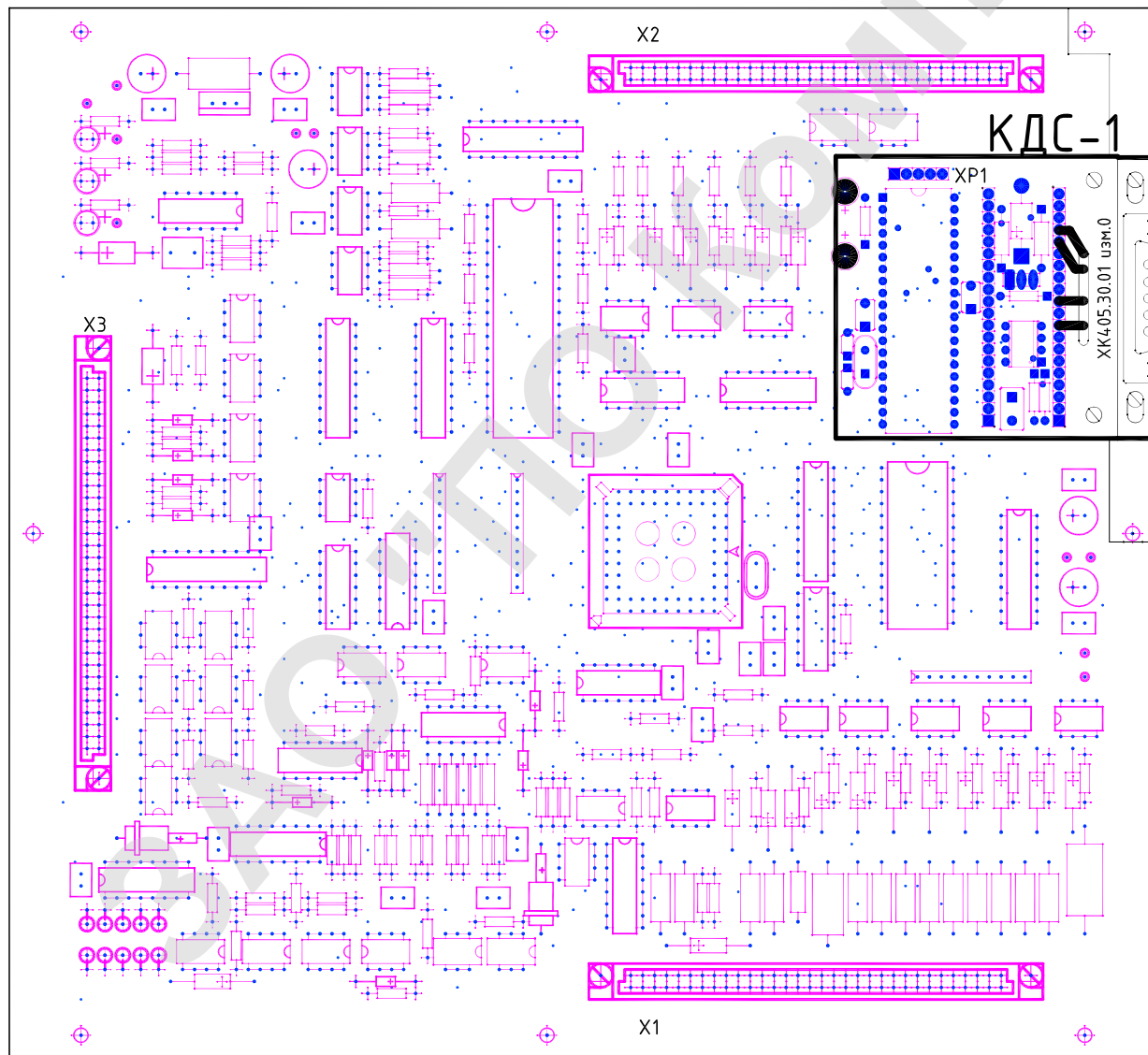
Х3



1. Для установки контроллера диспетчерской связи (КДС-1):
  - а. Поместите КДС-1 в зону А
  - б. Совместите вилки ХР4 и ХР3 с розетками ХS2 и ХS1 соответственно, установленными на плате БПШ
  - в. Закрепите КДС-1 на раме БПШ винтами (Поз.1 и Поз.2)
2. Разъем ХР1 предназначен для внутрисхемного программирования микропроцессора. Во избежание повреждения процессора не допускайте попадания посторонних предметов на контакты разъема
3. Разъем ХР2 предназначен для подключения лифтового блока системы диспетчеризации

Х1

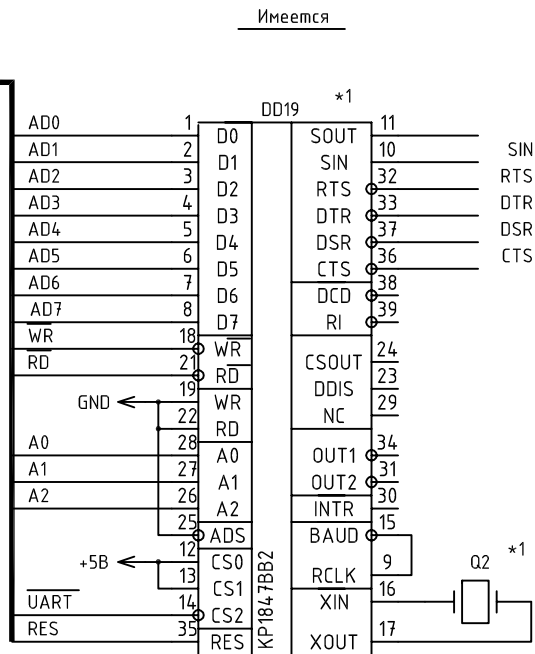
Плата БПШ ХК 327.31.00



Х1



А (лист)



А (лист)

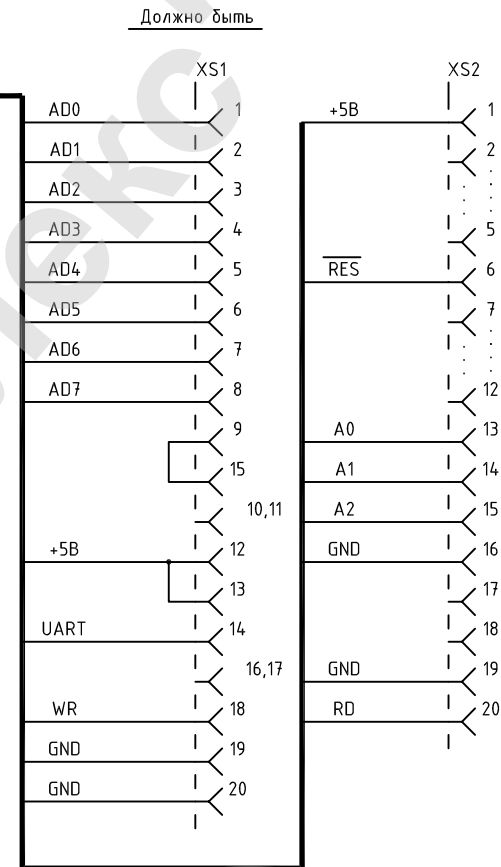


Рис.2

Изменение электрической схемы БПШ ХК327.31.00ЭЗ (см. последний лист) при доработке БПШ под установку КДС-1 (контроллера диспетчерской связи).

Примечание:

1. XS1, XS2 – розетки PBS-20 применены вместо ИМС DD19.
2. Первому выводу ИМС DD19 соответствует первый контакт XS1, 40-му выводу ИМС соответствует первый контакт XS2.

Внимание: проверить наличие связей:

XS1/1 – AA4/2; XS1/2 – AA4/3; XS1/3 – AA4/4; XS1/4 – AA4/5; XS1/5 – AA4/6; XS1/6 – AA4/7; XS1/7 – AA4/8; XS1/8 – AA4/9; при отсутствии связей установить соответствующие навесные перемычки (сеч. 0,03 кв.мм, не менее.)

Подп. и дата

Инв. № докл.

Взам инв. №

Подп. и дата

Инв. № подл.

Изм	Лист	№ докум	Подп.	Дата



Таблица 1  
Марки применяемых проводов

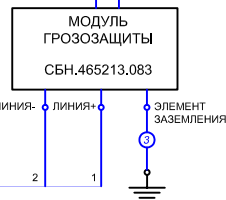
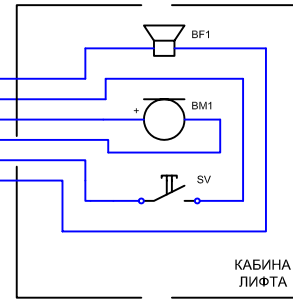
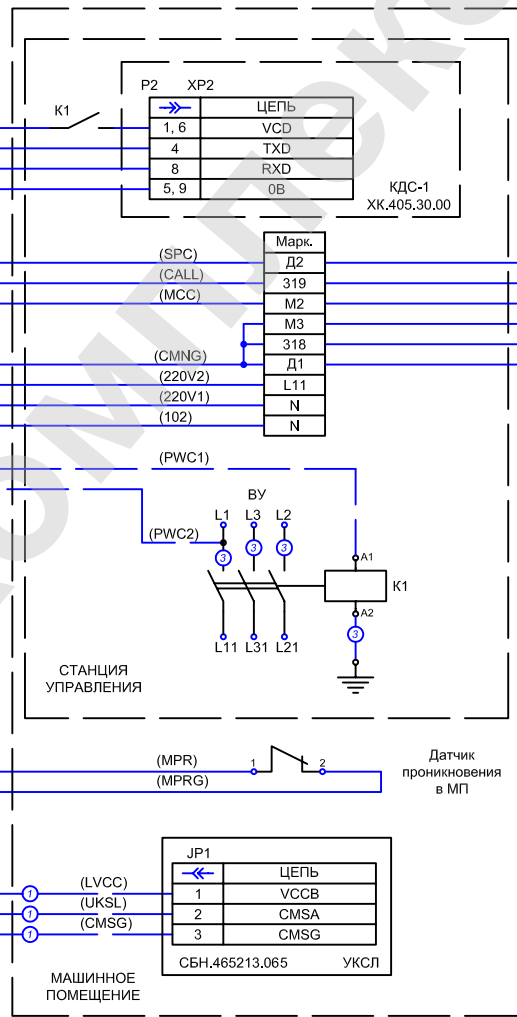
Номер провода	Марка провода
①	МГШВ 0,5 мм. кв.
②	ШВВП 0,5 мм. кв.
③	ПВ-3 1,5 мм. кв.
④	Кабель СБН.465213.090.510

ЛИФТОВОЙ БЛОК  
СБН.465213.077

XS1	XP1	ЦЕПЬ
1		A1
9		ОБЩИЙ
2		A2
10		ОБЩИЙ
3		A4
11		ОБЩИЙ
4		AV
12		ОБЩИЙ
5		A16
13		ОБЩИЙ
8		ЛИНИЯ-
15		ЛИНИЯ+

XP4	P1	ЦЕПЬ
		Vhh 1,6
		LB TxD 4
		LB RxD 8
		VII 5,9

XP3	XS3	ЦЕПЬ
		ГРОМК. КП A2
		КН. "ВЫЗОВ" B1
		МИКРОФОН КП A1
		ПЕР. 24/110 В B2
		ОБЩИЙ A5
		~220 В B7
		~220 В A8
		ОБЩИЙ A5
		АВАР. БЛОКИР. B4
		ОТКЛ. ЛИФТА 1 B6
		ОТКЛ. ЛИФТА 2 A7
		ПРОНИКН. В МП B3
		ОБЩИЙ A5
		ПИТАНИЕ УКСЛ A3
		ИМПУЛЬСЫ УКСЛ A4
		ОБЩИЙ A5



1. Задать адрес ЛБ путем перекусывания перемычек в разьеме XS1 модуля грозозащиты в соответствии с СБН.465213.077 РЭ.
2. В скобках приведена маркировка монтажного комплекта.
3. В качестве кнопки вызова диспетчера использовать кнопку SV.
4. Кнопку SV отключить от схемы лифта и подключить к ЛБ согласно СБН.465213.077.001 Э5.
5. Запрещается под один винт присоединять провода с медными и алюминиевыми жилами.
6. Марки применяемых проводов приведены в таблице 1.
7. Монтаж остальных жгутов вести проводом МГШВ 0,35 мм. кв.
8. При использовании в составе СДДЛ "ОБЪ" персонального компьютера необходимо при помощи сервисного прибора (см. РЭ сервисного прибора) записать в микросхему энергонезависимой памяти NVRAM значения из таблицы параметров по умолчанию, разрешить ее использование и по адресу 91 установить значение "1" для разрешения формирования дополнительных сообщений.
9. Пускатель К1 устанавливается по требованию заказчика при необходимости дистанционного отключения лифта. в разрыв L11, L12, L13. При установке К1 цепи освещения кабины и провод 220V2 подключить до пускателя к L1.
10. На лифтах не оборудованных устройством контроля подтягивания противовеса при неподвижной кабине монтировать пускатель К1 и устройство контроля скорости лифта (УКСЛ) СБН.465213.065 согласно СБН.465213.077.001 Э5. Разрешить использование магнитного УКСЛ в NVRAM по адресу 98 установить значение "0", по адресам 94, 162, 163 установить значение "1".

СБН.465213.077.001 Э5

Система диспетчеризации и диагностики лифтов "ОБЪ"  
Схема электрическая подключения к лифту НКУ-МППЛ (ХК.351.00.00 ЭЗ).

Лит.	Масса	Масштаб
		1:1
Лист	Листов	1

Изм.	Лист	№ докум.	Подп.	Дата
Разраб.	Стригин			27.06.05
Пров.	Андрейченко			
Т.контр.				
Н.контр.				
Утв.	Колупаев			