

ХК504.00.00-2033

Перв. примен.  
ХК504.00.00-20

Спроб. №

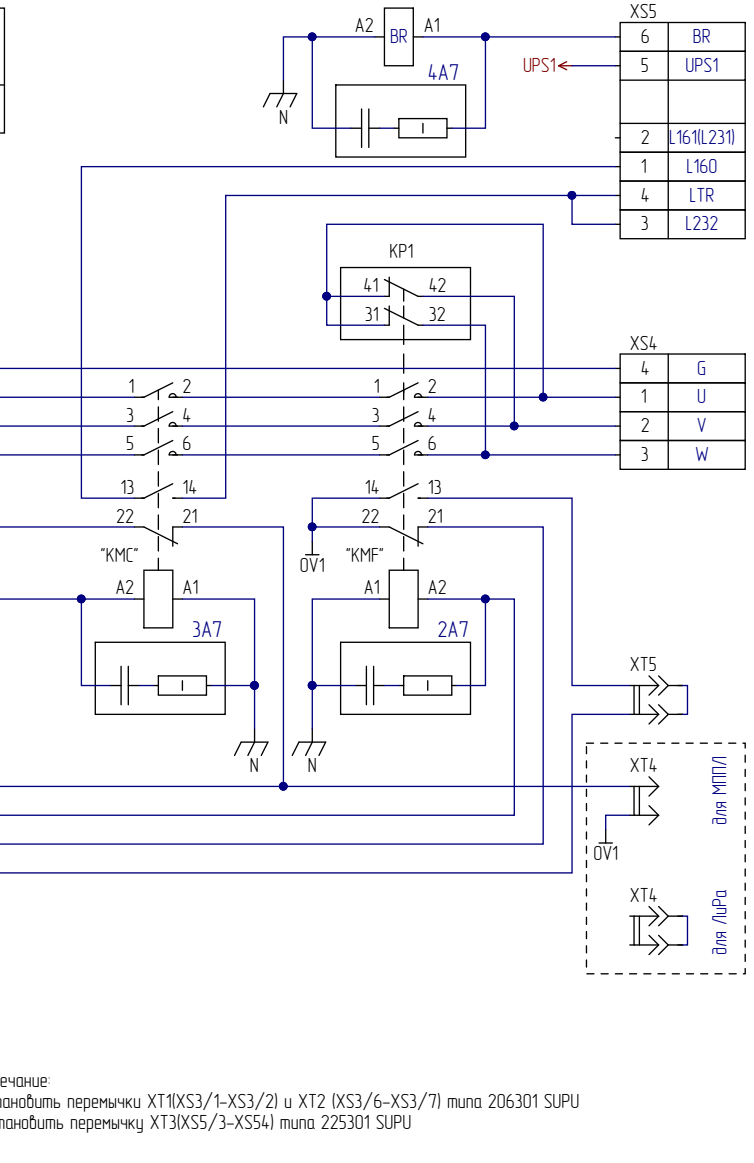
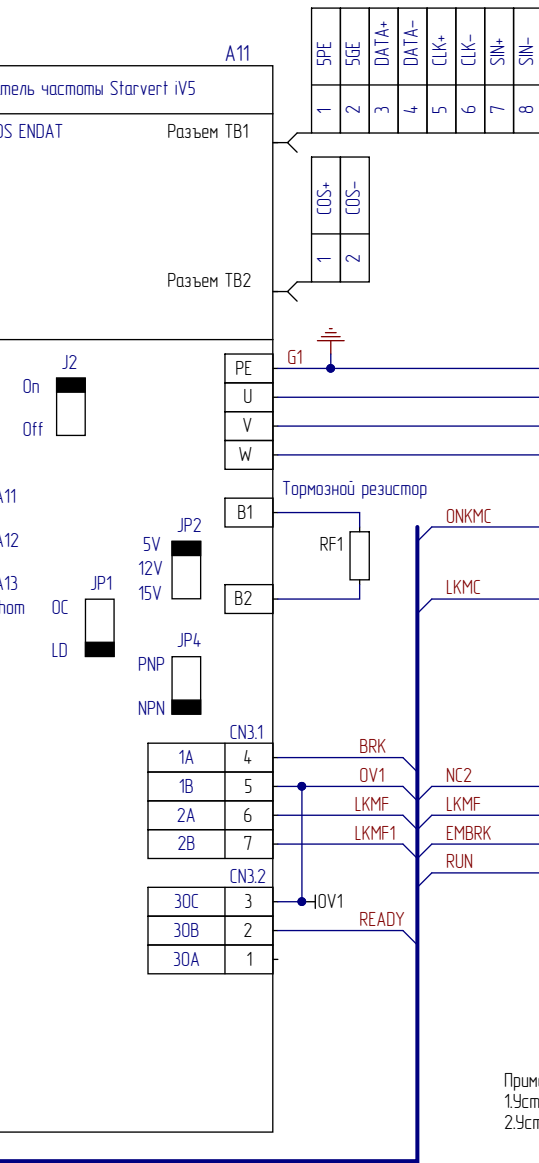
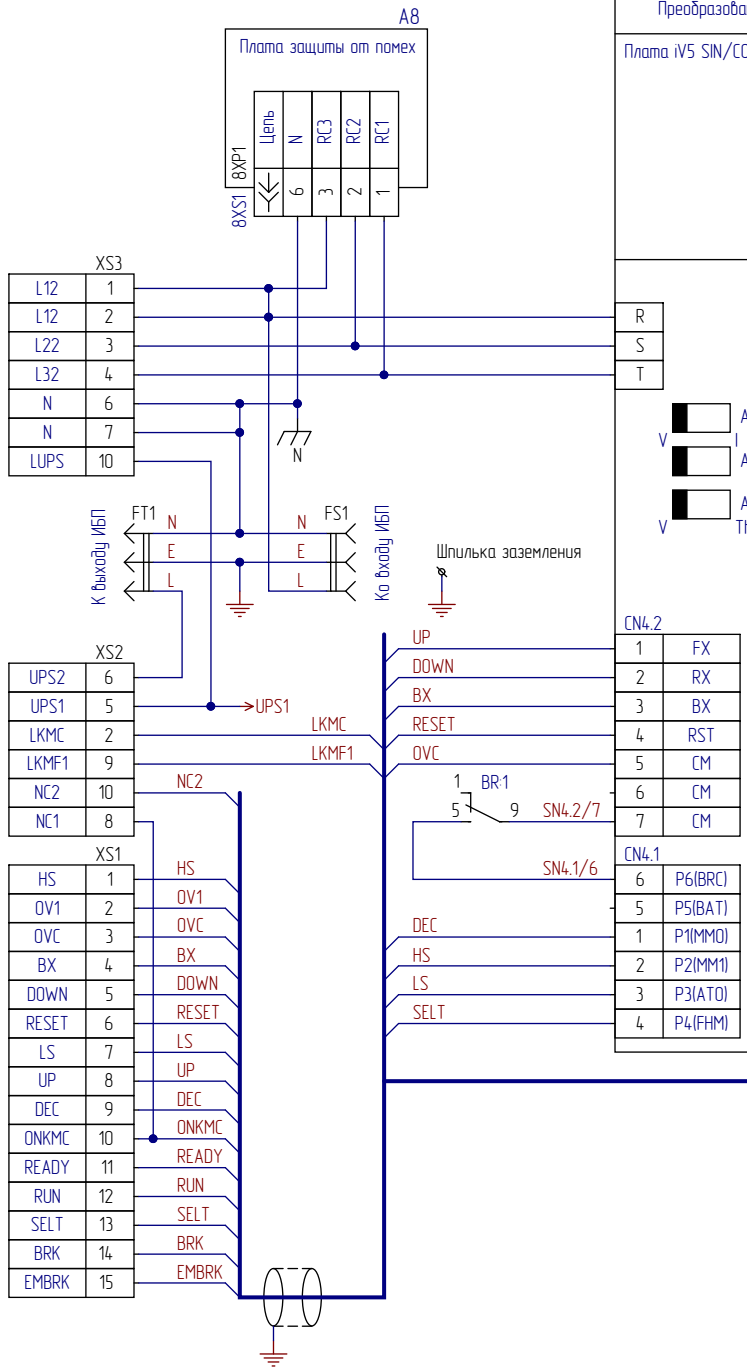
Подп. и дата

Изм. № дубл.

Взам. инв. №

Подп. и дата

Изм. № подл.



Примечание:  
1. Установить перемычки XT1(XS3/1-XS3/2) и XT2 (XS3/6-XS3/7) типа 206301 SUPU  
2. Установить перемычку XT3(XS5/3-XS5/4) типа 225301 SUPU

					<b>ХК504.00.00-2033</b>		
					Панель частотного преобразователя Starvert iV5		
Изм./Лист	№ докум.	Подп.	Дата	Лист	1	Масса	Масштаб
Разраб.	Суров			Листов	1		
Проб.	Пинцев						
Т.контр.							
Н.контр.	Доброворская						
Утв.	Парцюз						
					«ПО «Комплекс»		