

ХК504.00.00-1033

Перв. примен.

ХК504.00.00-10

Спроб. №

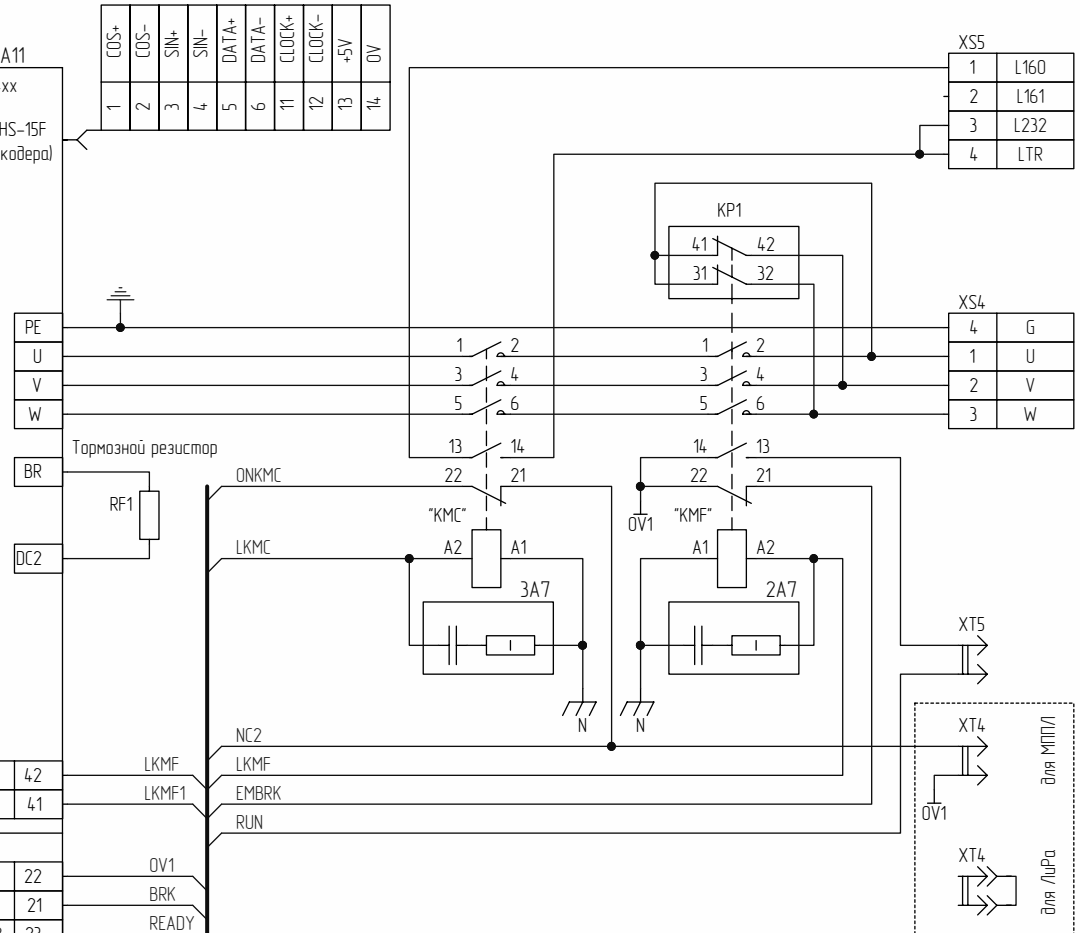
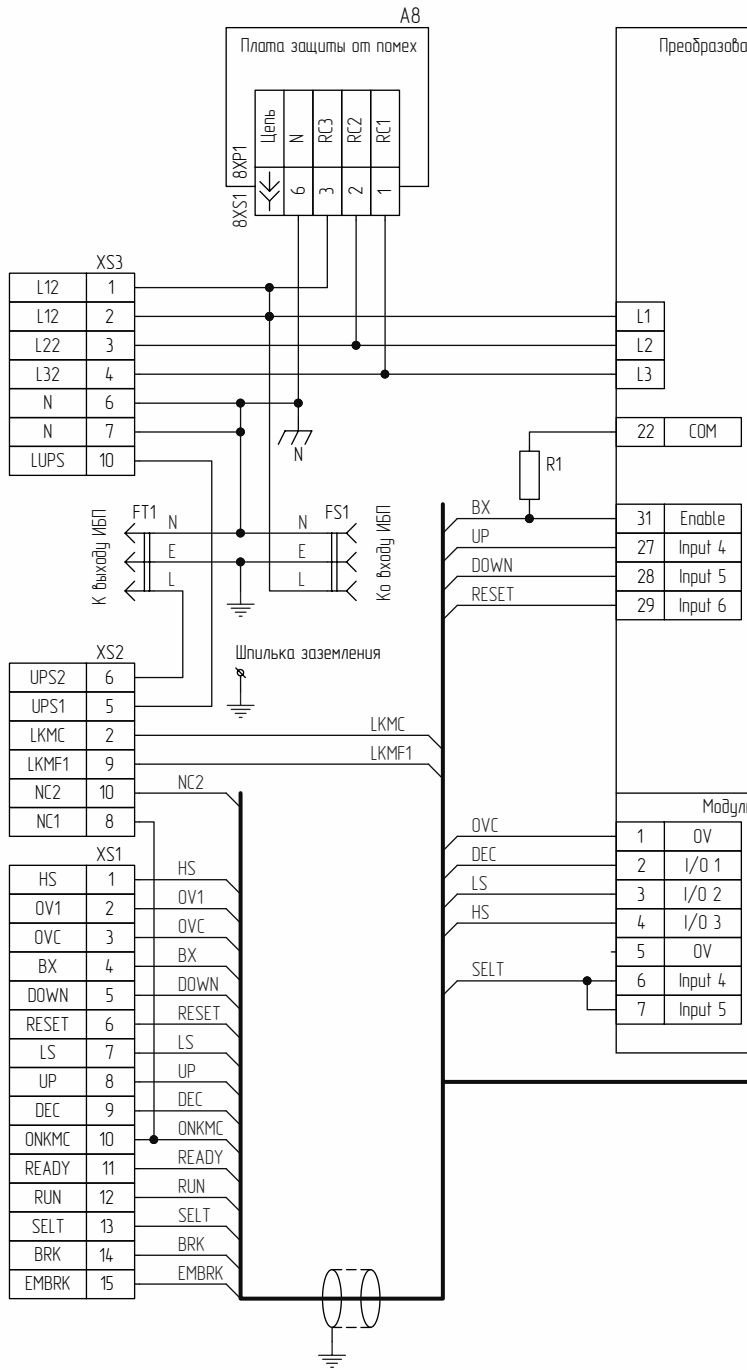
Подп. и дата

Инд. № дубл.

Взам. инд. №

Подп. и дата

Инд. № подл.



Примечание:
1. Установить перемычки XT1(XS3/1-XS3/2) и XT2 (XS3/6-XS3/7) типа 206301 SUPU
2. Установить перемычку XT3(XS5/3-XS5/4) типа 225301 SUPU

				ХК504.00.00-1033					
Изм.	Лист	№ докум.	Подп.	Дата	Панель частотного преобразователя Unidrive SP 24xx	Лит.	Масса	Масштаб	
Разраб.	Суроб					Лист	1	Листов	1
Проб.	Пичуев								
Т.контр.									
Н.контр.	Доброворская				«ПО «Комплекс»				
Утв.	Порциг				Копировал: Формат А3				