

ЖК505.00.00-2033

Перв. примен.  
ЖК505.00.00-20

Спроб. №

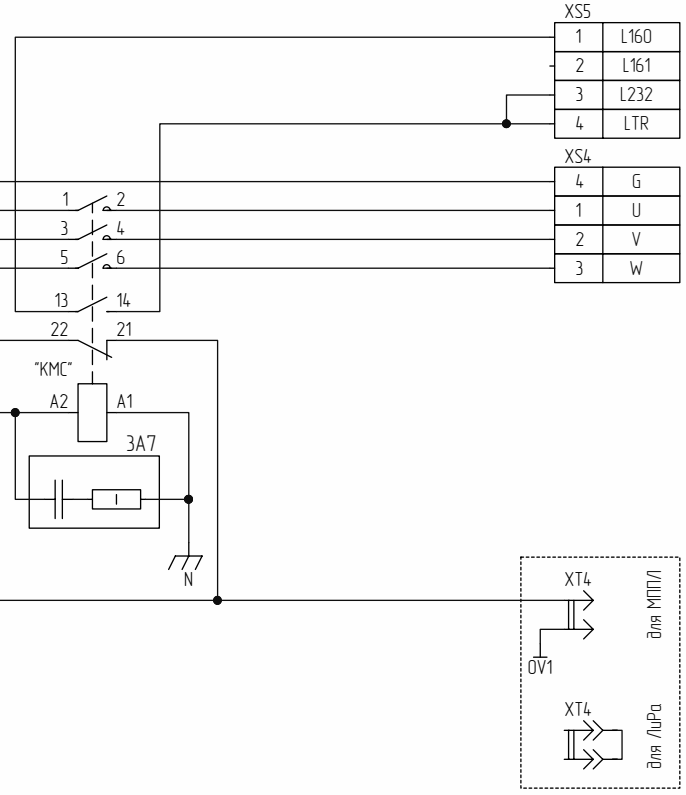
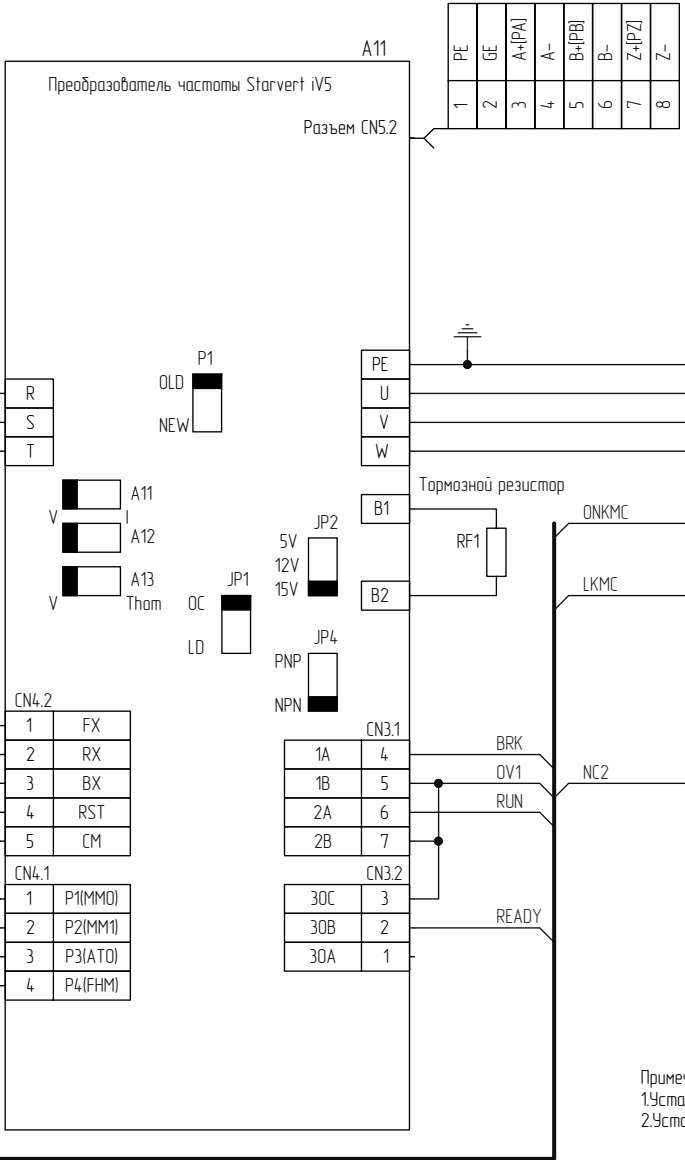
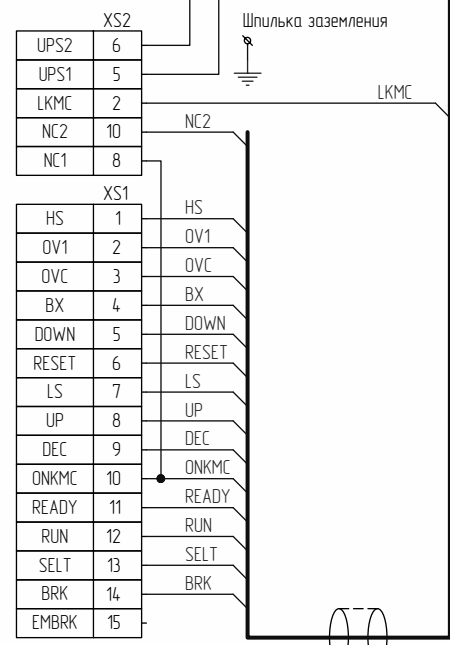
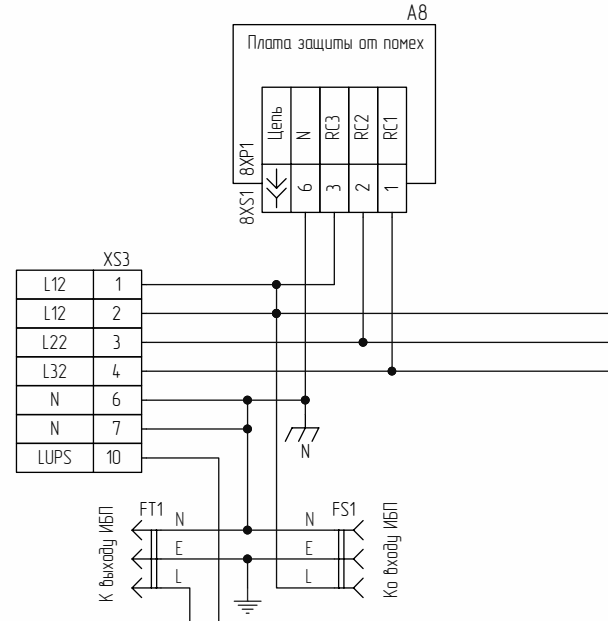
Подп. и дата

Инд. № дубл.

Взам. инд. №

Подп. и дата

Инд. № подл.



Примечание  
1. Установить перемычки XT1(XS3/1-XS3/2) и XT2 (XS3/6-XS3/7) типа 206301 SUPU  
2. Установить перемычку XT3(XS5/3-XS54) типа 225301 SUPU

L12	1
L12	2
L22	3
L32	4
N	6
N	7
LUPS	10

UPS2	6
UPS1	5
LKMC	2
NC2	10
NC1	8

HS	1	HS
OV1	2	OV1
OVC	3	OVC
BX	4	BX
DOWN	5	DOWN
RESET	6	RESET
LS	7	LS
UP	8	UP
DEC	9	DEC
ONKMC	10	ONKMC
READY	11	READY
RUN	12	RUN
SELT	13	SELT
BRK	14	BRK
EMBRK	15	

UP	1	FX
DOWN	2	RX
BX	3	BX
RESET	4	RST
OVC	5	CM

DEC	1	P1(MMO)
HS	2	P2(MM1)
LS	3	P3(AT0)
SELT	4	P4(FHM)

1A	4	BRK
1B	5	OV1
2A	6	RUN
2B	7	

30C	3	
30B	2	READY
30A	1	

Изм.	Лист	№ докум.	Подп.	Дата
Разраб.	Суроб			
Проб.	Пинчев			
Т.контр.				
Н.контр.	Доброворская			
Утв.	Порциг			

ЖК505.00.00-2033				
Панель частотного преобразователя Starvert iV5		Лит.	Масса	Масштаб
		Лист 1	Листов 1	
«ПО «Комплекс»				