

ХК505.00.00-1033

Перв. примен.
ХК50500.00-10

Спроб. №

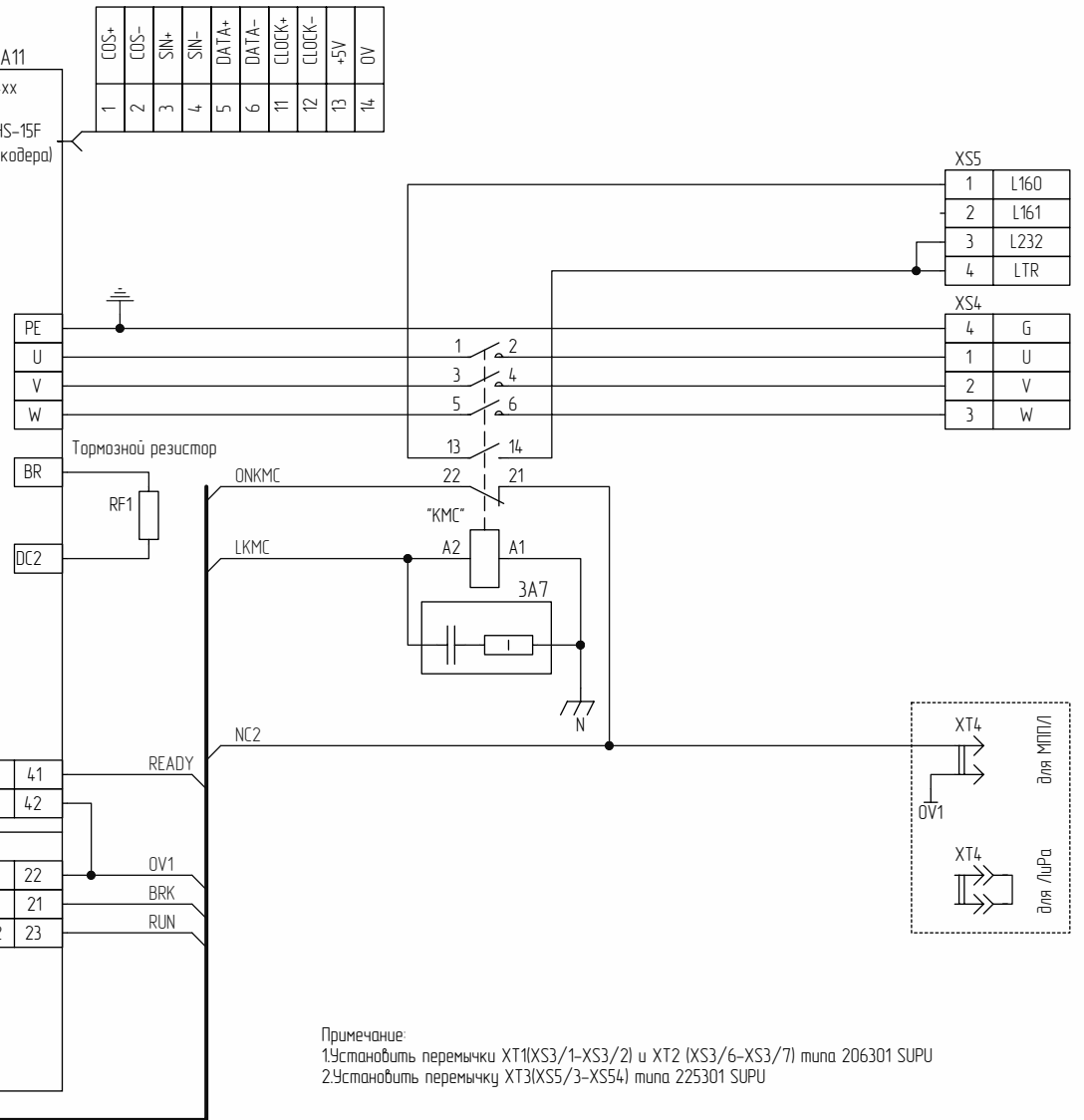
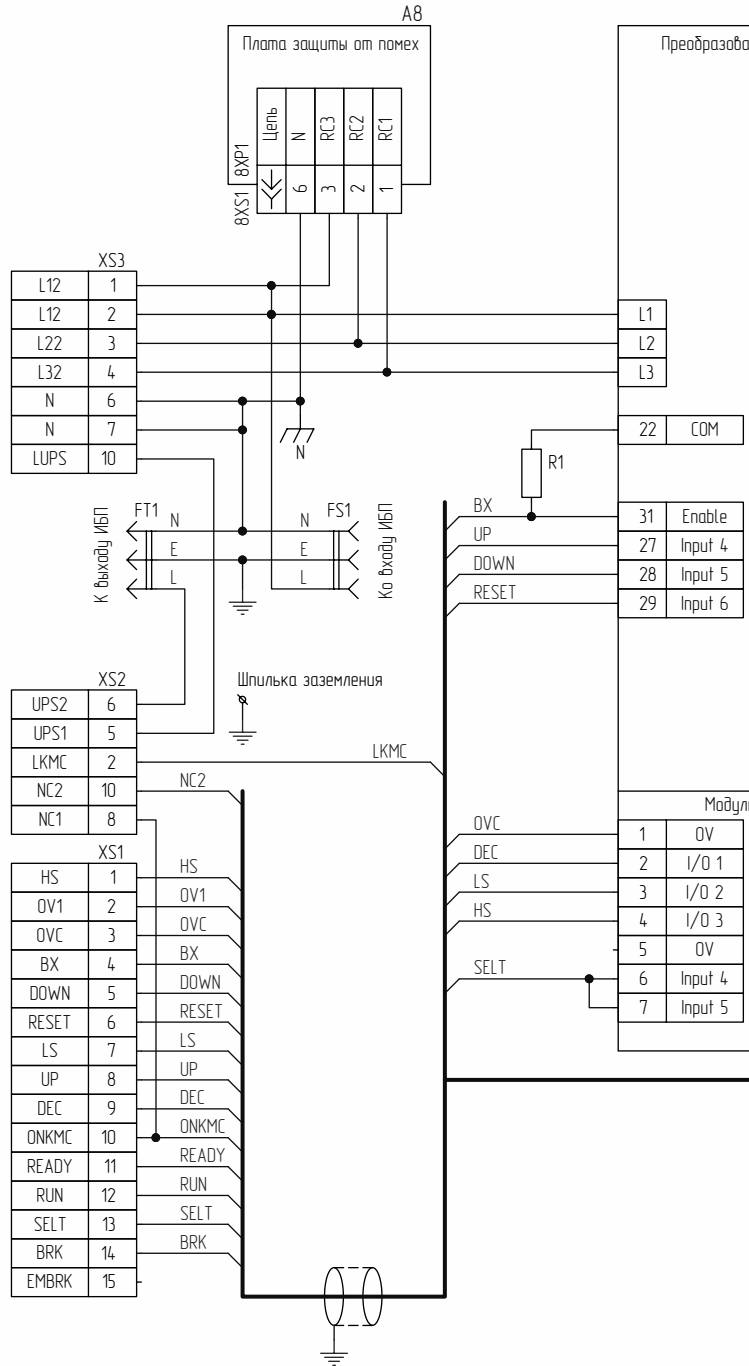
Подп. и дата

Инд. № дубл.

Взам. инд. №

Подп. и дата

Инд. № подл.



Примечание:
1. Установить перемычки XT1(XS3/1-XS3/2) и XT2 (XS3/6-XS3/7) типа 206301 SUPU
2. Установить перемычку XT3(XS5/3-XS5/4) типа 225301 SUPU

				ХК505.00.00-1033			
Изм./Лист	№ докум.	Подп.	Дата	Панель частотного преобразователя Unidrive SP 24xx	Лист	Масса	Масштаб
Разраб.	Суроб				1		
Проб.	Пинцев				Листов	1	
Т.контр.							
Н.контр.	Доброворская			«ПО «Комплекс»			
Утв.	Порциг			Копировал: _____			
				Формат А3			