

Перв. примен.

Спраб. №

Полп. и дата

Инд. № дубл.

Взам. инд. №

Полп. и дата

Инд. № подл.

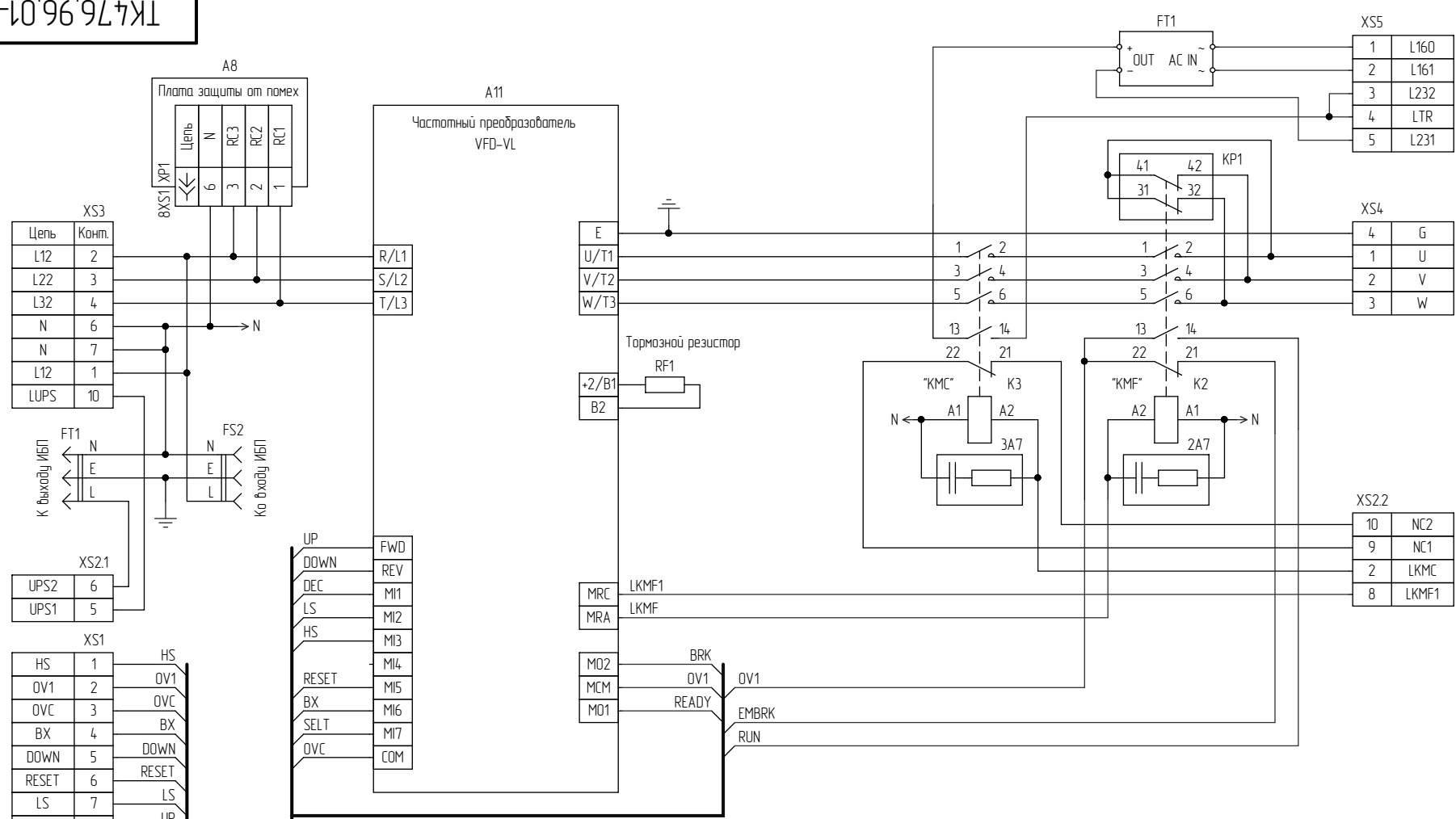


Таблица 1 - Программирование входов и выходов ЧП

Клемма	Код	Значение	Функция
FWD			
REV	02-00	0	2-х проводное управление: FWD/STOP, REV/STOP
M11	02-01	1	1-й бит скорости
M12	02-02	2	2-й бит скорости
M13	02-03	3	3-й бит скорости
M15	02-05	5	Сброс
M16	02-06	18	Авар. остановка
M17	02-07	8	Изм. времени уск./замедл.
MO1	02-13	9	Готовность
MO2	02-14	12	Отпускание тормоза
MRA			
MRC	02-12	15	Управление контактором

				TK476.96.01-3033				
Изм.	Лист	№ докц.	Подп.	Дата	Панель частотного преобразователя. Схема электрическая принципиальная	Лист	Масса	Масштаб
Разраб.	Пунчев			20.02.15				
Проб.	Сурав			20.02.15		Лист	Листов	1
Т.контр.								
Н.контр.	Добротворская							
Чтв.	Порциг							
						ПО «Комплекс»		