

Перв. примен.

Спроб. №

Подп. и дата

Инд. № дубл.

Взам. инд. №

Подп. и дата

Инд. № подл.

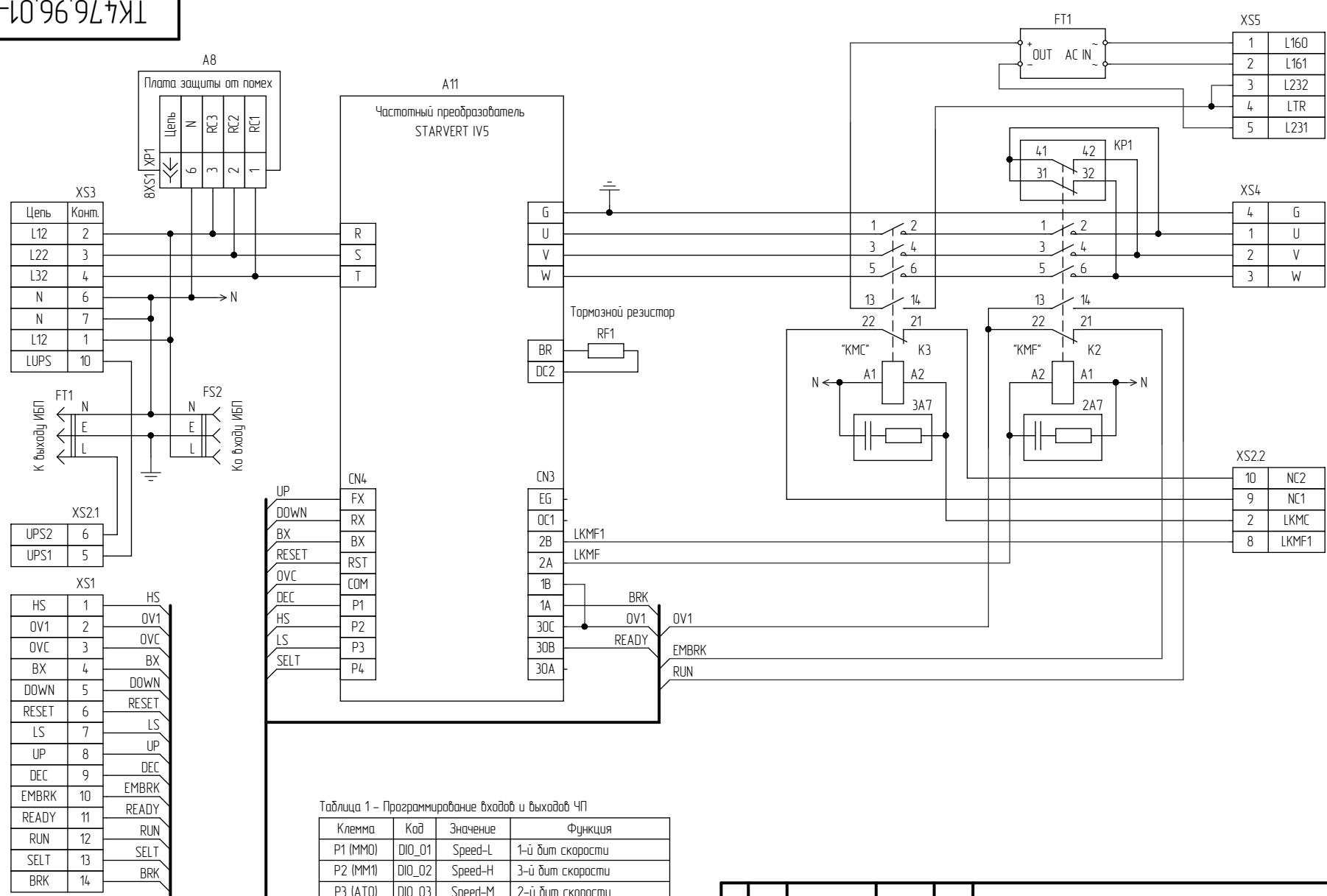


Таблица 1 - Программирование входов и выходов ЧП

Клемма	Код	Значение	Функция
P1 (MM0)	DIO_01	Speed-L	1-й дит скорости
P2 (MM1)	DIO_02	Speed-H	3-й дит скорости
P3 (ATO)	DIO_03	Speed-M	2-й дит скорости
P4 (FHM)	DIO_04	Xcel-L	Изм. времени уск./замедл.
	DIO_08	0000000000	Выбор. инверсия вх. клемм
	DIO_10	00100	Выбор. инверсия вых. клемм
1A, 1B (AX1)	DIO_41	Brake Output	Отпускание тормоза
2A, 2B (AX2)	DIO_42	MC On/Off	Управление контактором
OC1, EG	DIO_43	Inv OH Warn	Перегрев ЧП
30A, 30B, 30C	DIO_46	011	Отсутствие ошибок

TK476.96.01-2033			
Панель частотного преобразователя.			
Схема электрическая принципиальная			
Изм.	Лист	№ докцм.	Подп.
Разраб.	Пунчев		20.02.15
Проб.	Суров		20.02.15
Т.контр.			
Н.контр.	Доброварская		
Чтв.	Порцюз		
		Лист	Масса
		Листов	Масштаб
		1	
ПО «Комплекс»			