

Матрица контактов

Цена	SC1	SC2	SC3	SC4	SC5	SC6	SC7	SC8
SK1	Вызоб 1 (BB1)	Вызоб 5 (BB5)	Вызоб 9 (BB9)	Вызоб 13 (BB13)	-	(BH5)	(BH9)	(BH13)
SK2	Вызоб 2 (BB2)	Вызоб 6 (BB6)	Вызоб 10 (BB10)	Вызоб 14 (BB14)	(BH2)	(BH6)	(BH10)	(BH14)
SK3	Вызоб 3 (BB3)	Вызоб 7 (BB7)	Вызоб 11 (BB11)	Вызоб 15 (BB15)	(BH3)	(BH7)	(BH11)	(BH15)
SK4	Вызоб 4 (BB4)	Вызоб 8 (BB8)	Вызоб 12 (BB12)	Вызоб 16 (BB16)	(BH4)	(BH8)	(BH12)	(BH16)
SK5	Приказ 1	Приказ 3	Приказ 5	Приказ 7	Приказ 9	Приказ 11	Приказ 13	Приказ 15
SK6	Приказ 2	Приказ 4	Приказ 6	Приказ 8	Приказ 10	Приказ 12	Приказ 14	Приказ 16
SK7	Открыть	Отмена	Закрыть	15 кг	90 %	110 %	ВЛК (MF14)	Ф3-А (MF12)
SK8	ВК0	ВК3	ВБР	РКБ	ППП (MF11)	ТО	ВКЛ. КМС	Ф3-Б (MF13)
SK17	Вызоб 17 (BB17)	Вызоб 21 (BB21)	Вызоб 25 (BB25)	Вызоб 29 (BB29)	(BH17)	(BH21)	(BH25)	(BH29)
SK18	Вызоб 18 (BB18)	Вызоб 22 (BB22)	Вызоб 26 (BB26)	Вызоб 30 (BB30)	(BH18)	(BH22)	(BH26)	(BH30)
SK19	Вызоб 19 (BB19)	Вызоб 23 (BB23)	Вызоб 27 (BB27)	Вызоб 31 (BB31)	(BH19)	(BH23)	(BH27)	(BH31)
SK20	Вызоб 20 (BB20)	Вызоб 24 (BB24)	Вызоб 28 (BB28)	Вызоб 32	(BH20)	(BH24)	(BH28)	(BH32)
SK21	Приказ 17	Приказ 19	Приказ 21	Приказ 23	Приказ 25	Приказ 27	Приказ 29	Приказ 31
SK22	Приказ 18	Приказ 20	Приказ 22	Приказ 24	Приказ 26	Приказ 28	Приказ 30	Приказ 32

Матрица индикации

Цена	SC1	SC2	SC3	SC4	SC5	SC6	SC7	SC8
SD1	Вызоб 1 (BB1)	Вызоб 5 (BB5)	Вызоб 9 (BB9)	Вызоб 13 (BB13)	Пожар	(BH5)	(BH9)	(BH13)
SD2	Вызоб 2 (BB2)	Вызоб 6 (BB6)	Вызоб 10 (BB10)	Вызоб 14 (BB14)	(BH2)	(BH6)	(BH10)	(BH14)
SD3	Вызоб 3 (BB3)	Вызоб 7 (BB7)	Вызоб 11 (BB11)	Вызоб 15 (BB15)	(BH3)	(BH7)	(BH11)	(BH15)
SD4	Вызоб 4 (BB4)	Вызоб 8 (BB8)	Вызоб 12 (BB12)	Вызоб 16 (BB16)	(BH4)	(BH8)	(BH12)	(BH16)
SD5	Приказ 1	Приказ 3	Приказ 5	Приказ 7	Приказ 9	Приказ 11	Приказ 13	Приказ 15
SD6	Приказ 2	Приказ 4	Приказ 6	Приказ 8	Приказ 10	Приказ 12	Приказ 14	Приказ 16
SD7	1A	1B	1C	1D	1E	1F	1G	ВВЕРХ
SD8	2A	2B	2C	2D	2E	2F	2G	ВНИЗ
SD17	Вызоб 17 (BB17)	Вызоб 21 (BB21)	Вызоб 25 (BB25)	Вызоб 29 (BB29)	(BH17)	(BH21)	(BH25)	(BH29)
SD18	Вызоб 18 (BB18)	Вызоб 22 (BB22)	Вызоб 26 (BB26)	Вызоб 30 (BB30)	(BH18)	(BH22)	(BH26)	(BH30)
SD19	Вызоб 19 (BB19)	Вызоб 23 (BB23)	Вызоб 27 (BB27)	Вызоб 31 (BB31)	(BH19)	(BH23)	(BH27)	(BH31)
SD20	Вызоб 20 (BB20)	Вызоб 24 (BB24)	Вызоб 28 (BB28)	Вызоб 32	(BH20)	(BH24)	(BH28)	(BH32)
SD21	Приказ 17	Приказ 19	Приказ 21	Приказ 23	Приказ 25	Приказ 27	Приказ 29	Приказ 31
SD22	Приказ 18	Приказ 20	Приказ 22	Приказ 24	Приказ 26	Приказ 28	Приказ 30	Приказ 32

1 Схема выполнена для лифтов грузоподъемностью до 1600 кг, скоростью до 1,6 м/с, с числом остановок до 32.

2 Состояние контактов выключателей приведено для случая, когда двери кабины и шахты закрыты и заперты, цепь безопасности исправна и собрана, кабина порожняя и находится между остановками вне зоны действия датчика крайней нижней и крайней верхней остановки. Переключатель режимов в посте ревизии в состоянии "Нормальная работа".

3 При отсутствии отдельных выключателей в цепи безопасности последовательная цепь сохраняется замкнутой, маркировка отсутствующих выключателей не используется.

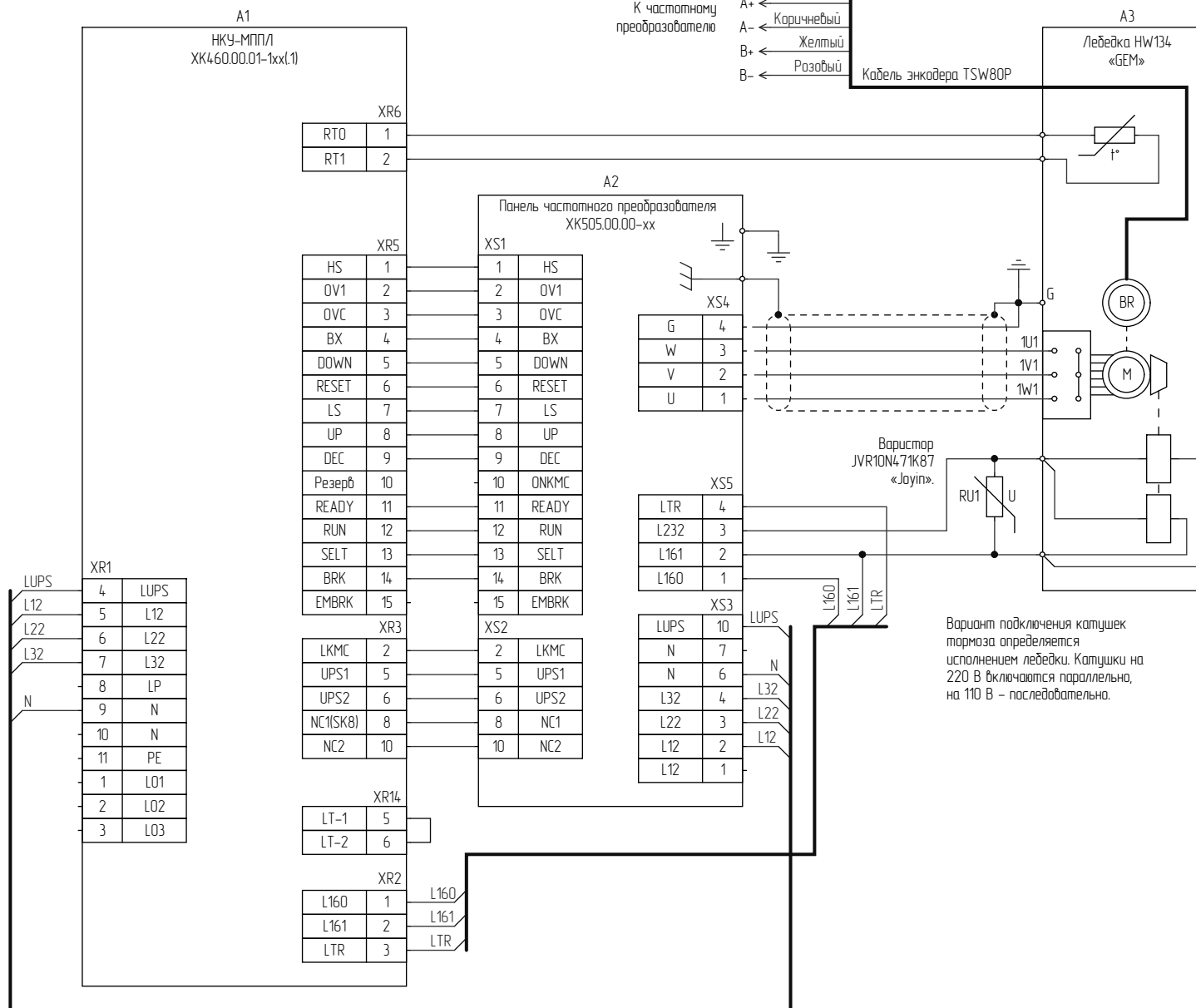
4 Подключение системы переговорной связи осуществить в соответствии с руководством по эксплуатации на нее. Для соединения блока системы переговорной связи в машинном помещении с блоком, установленным в кабине лифта, рекомендуется использовать линии LINE+, LINE-.

				ХК551.100.0233			
				Лифт пассажирский со шкафом управления типа НКУ-МППЛ 380-XX-10 УХЛ4			
Изм.	Лист	№ докум.	Подп.	Дата	Лит.	Масса	Масштаб
Разраб.	Пинцель						
Проб.	Сувор						
Т.контр.					Лист 1	Листов 13	
Н.контр.	Добротворская				ПО «Комплекс»		
Утв.							



Схема подключения асинхронной лебедки

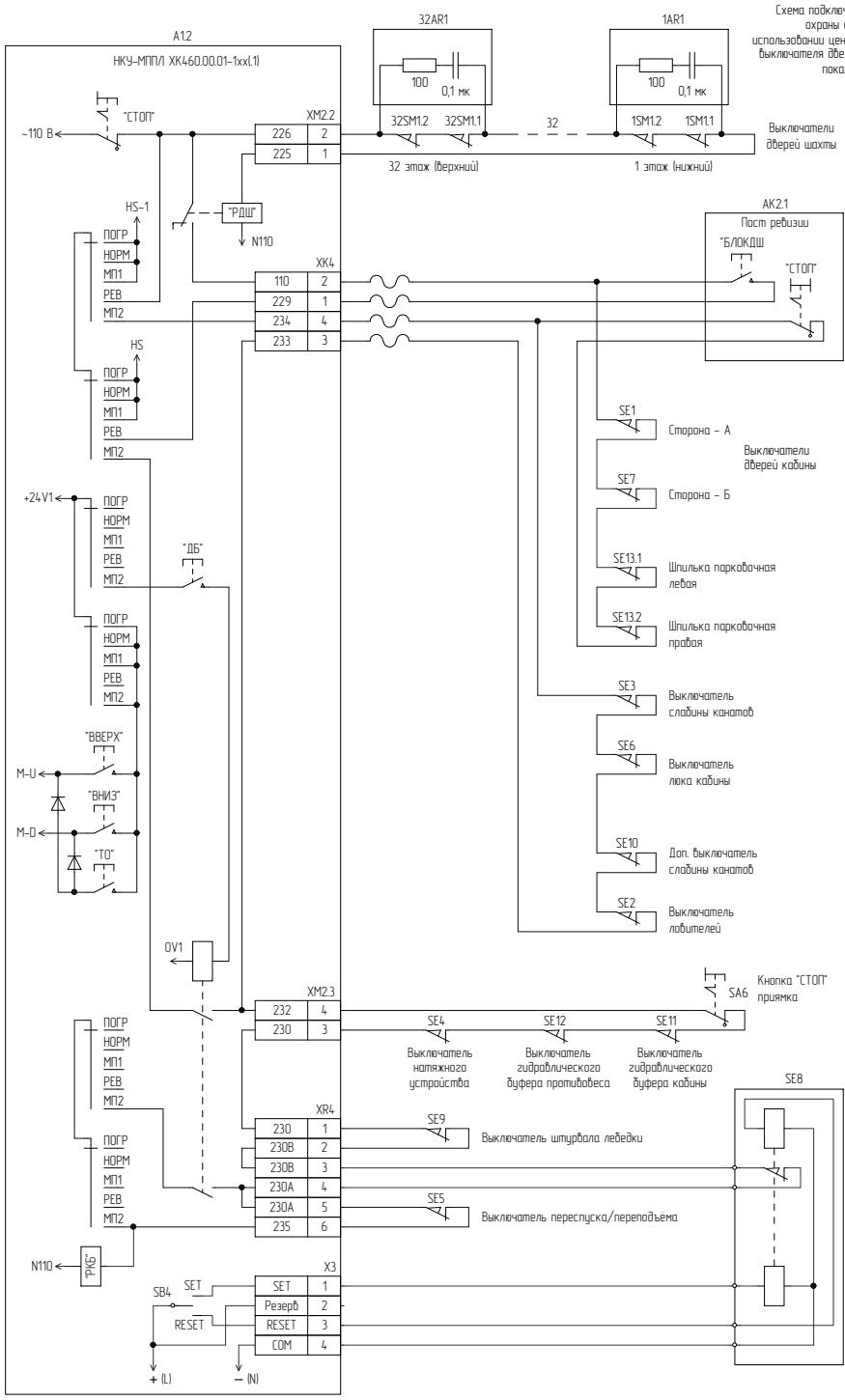
- К частотному преобразователю
- +V ← Красный
  - 0V ← Черный
  - A+ ← Зеленый
  - A- ← Коричневый
  - B+ ← Желтый
  - B- ← Розовый



Инд. № подл. / Инв. № докл. / Взам. инв. № / Подл. и дата / Подл. и дата / Инв. № подл.

Изм.	Лист	№ докум.	Подл.	Дата

Схема подключения цепи охраны шахты при использовании центрального выключателя дверей шахты показана на л. 7.



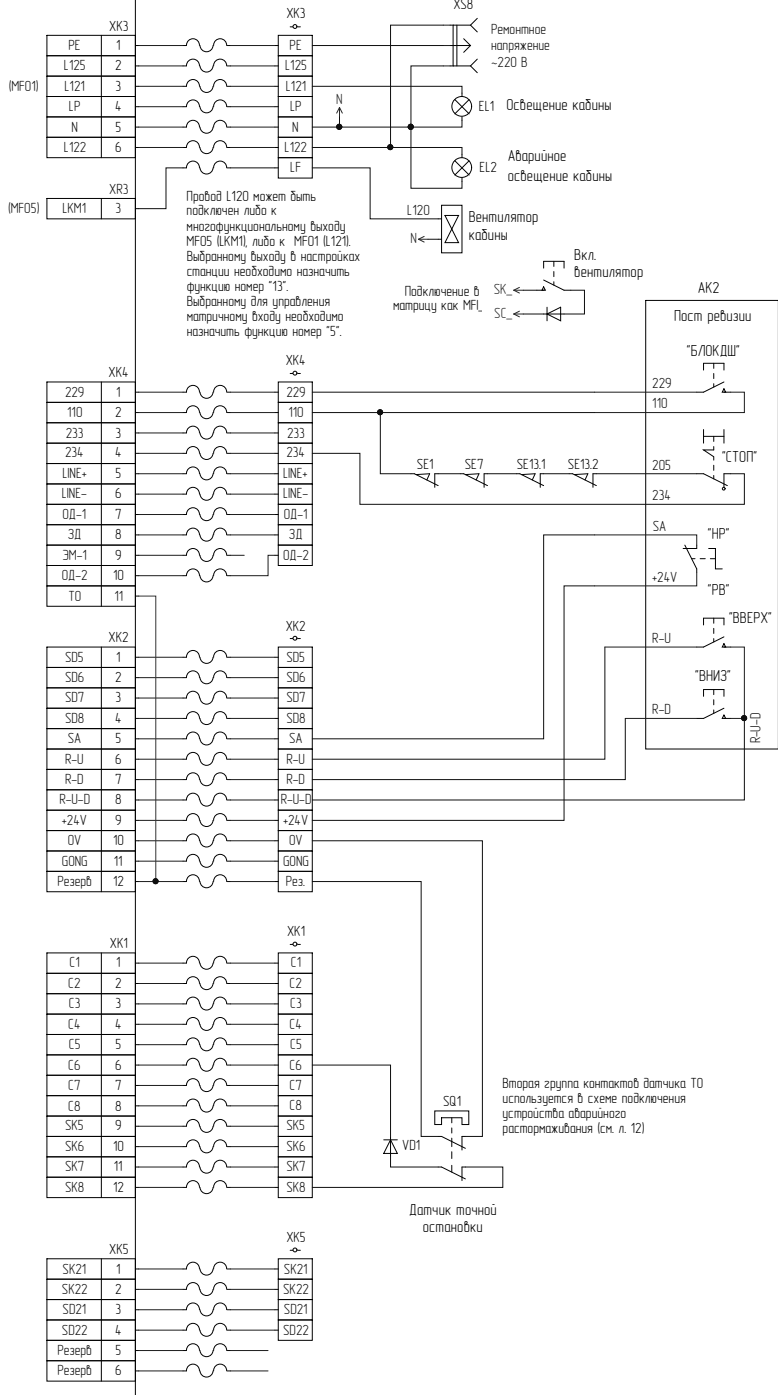
Изд. № докум.	Изд. № дораб.	Взам. инв. №	Инд. № дораб.	Подп. и дата
Изд. № набл.	Подп. и дата			

Изм.	Лист	№ докум.	Подп.	Дата
------	------	----------	-------	------

XK551.100.0233

A13

НКУ-МП/Л ХК460.0001-1хх(1)



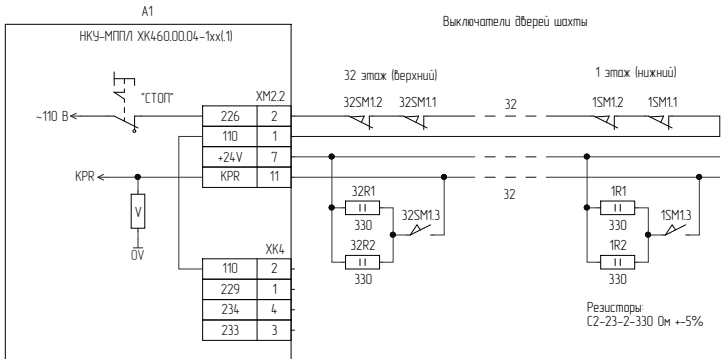
Имя, № п/п, Власт. штаб, № Инв. №, Власт. штаб, № п/п, Имя, № п/п, Власт. штаб, № п/п, Имя, № п/п, Власт. штаб, № п/п

Изм.	Лист	№ докум.	Подп.	Дата
------	------	----------	-------	------

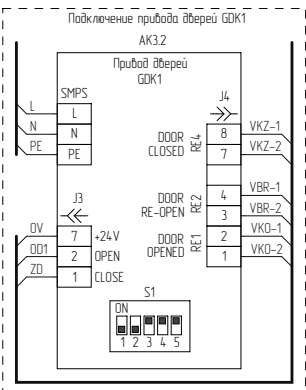
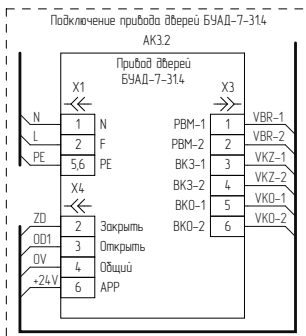
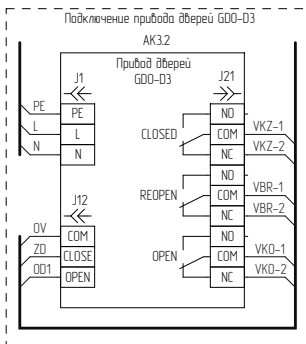
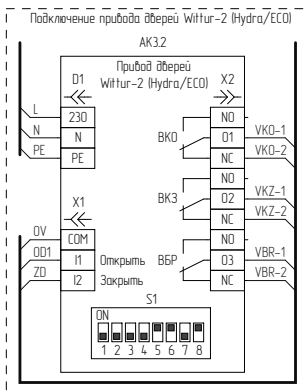
ХК551.100.0233



Схема подключения цепи охраны шахты при использовании центрального (третьего) выключателя дверей шахты

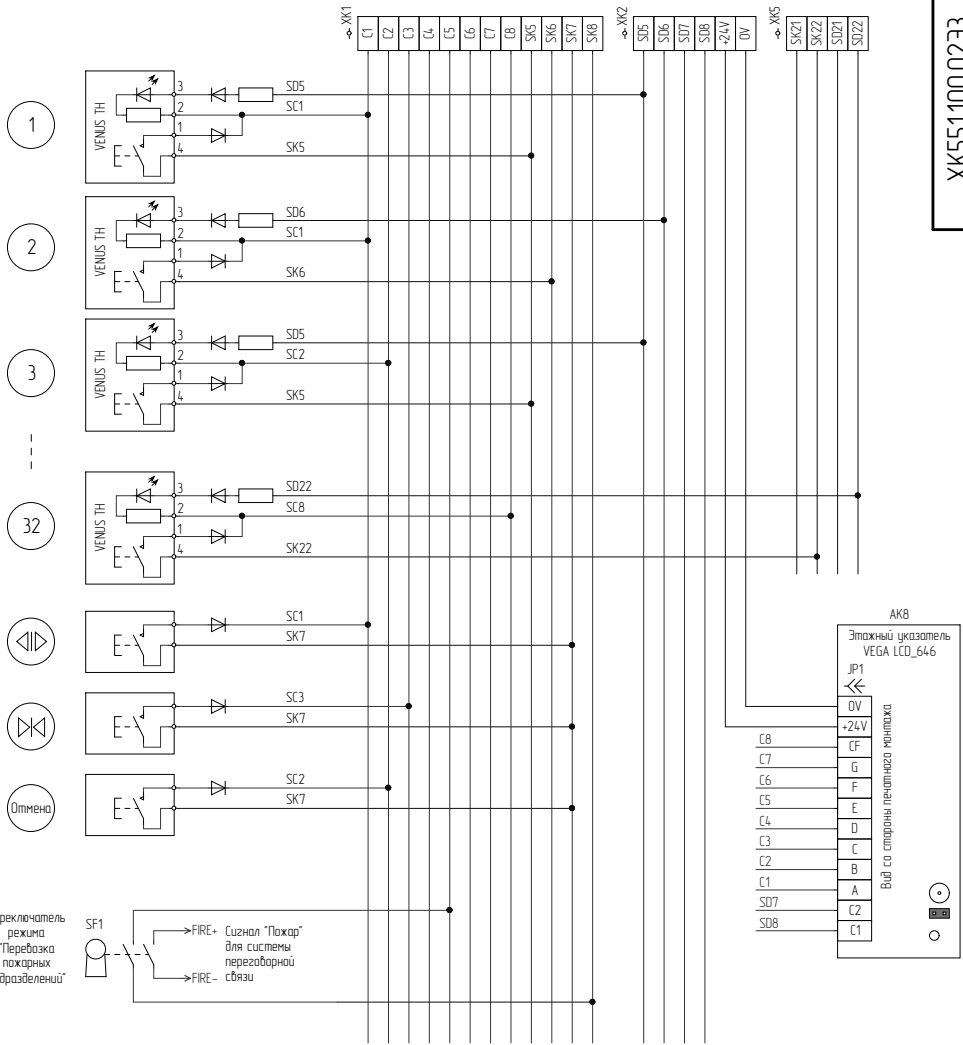


Подключение приборов дверей различного типа



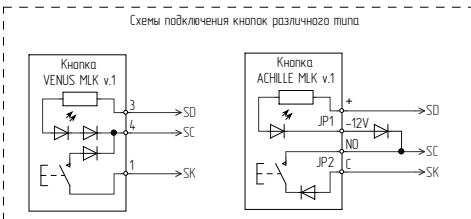
Изм. № 1  
Изм. № 2  
Изм. № 3  
Изм. № 4  
Изм. № 5  
Изм. № 6  
Изм. № 7  
Изм. № 8  
Изм. № 9  
Изм. № 10  
Изм. № 11  
Изм. № 12  
Изм. № 13  
Изм. № 14  
Изм. № 15  
Изм. № 16  
Изм. № 17  
Изм. № 18  
Изм. № 19  
Изм. № 20  
Изм. № 21  
Изм. № 22  
Изм. № 23  
Изм. № 24  
Изм. № 25  
Изм. № 26  
Изм. № 27  
Изм. № 28  
Изм. № 29  
Изм. № 30  
Изм. № 31  
Изм. № 32  
Изм. № 33  
Изм. № 34  
Изм. № 35  
Изм. № 36  
Изм. № 37  
Изм. № 38  
Изм. № 39  
Изм. № 40  
Изм. № 41  
Изм. № 42  
Изм. № 43  
Изм. № 44  
Изм. № 45  
Изм. № 46  
Изм. № 47  
Изм. № 48  
Изм. № 49  
Изм. № 50

Изм.	Лист	№ докум.	Подп.	Дата



Подключение кнопок пистолетного приказа

Приказ	1	2	3	4	5	6	7	8	9	10	11	12	13	14	15	16	17	18	19	20	21	22	23	24	25	26	27	28	29	30	31	32
Координаты	S05	S06	S05	S06	S05	S06	S05	S06	S05	S06	S05	S06	S05	S06	S05	S06	S05	S06	S05	S06	S021	S022	S021	S022	S021	S022	S021	S022	S021	S022	S021	S022
	SK5	SK6	SK5	SK6	SK5	SK6	SK5	SK6	SK5	SK6	SK5	SK6	SK5	SK6	SK5	SK6	SK5	SK6	SK5	SK6	SK21	SK22	SK21	SK22	SK21	SK22	SK21	SK22	SK21	SK22	SK21	SK22

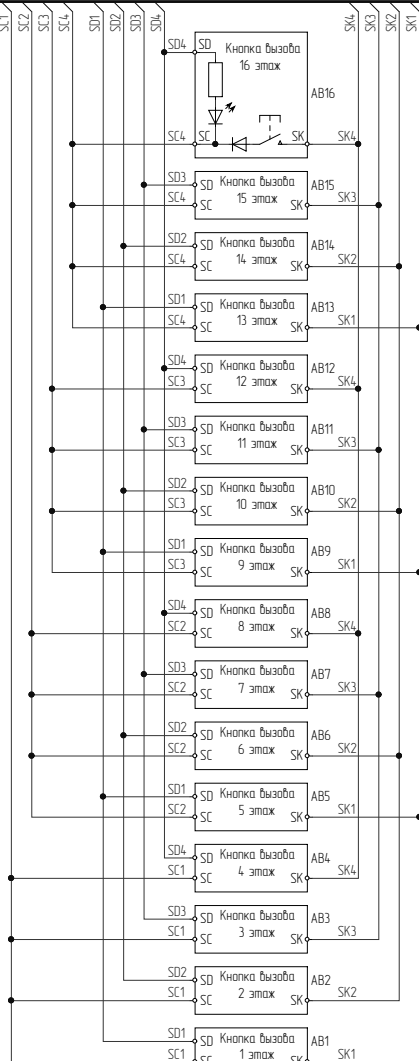
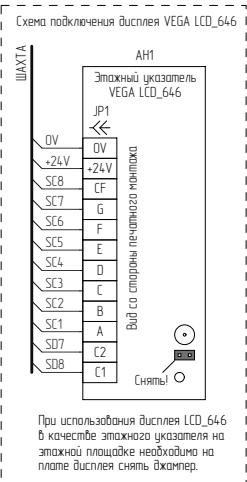
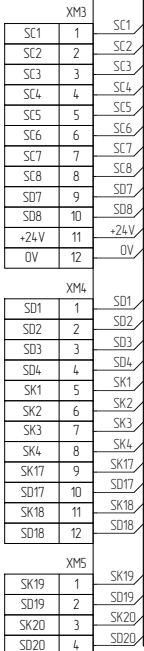


Изд. № набл. / Пабли. ш. дата / Взам. шиф. № / Изд. № набл. / Пабли. ш. дата / Пабли. ш. дата



A14

НКЧ-МПП  
XK460.00.01-bx1.1



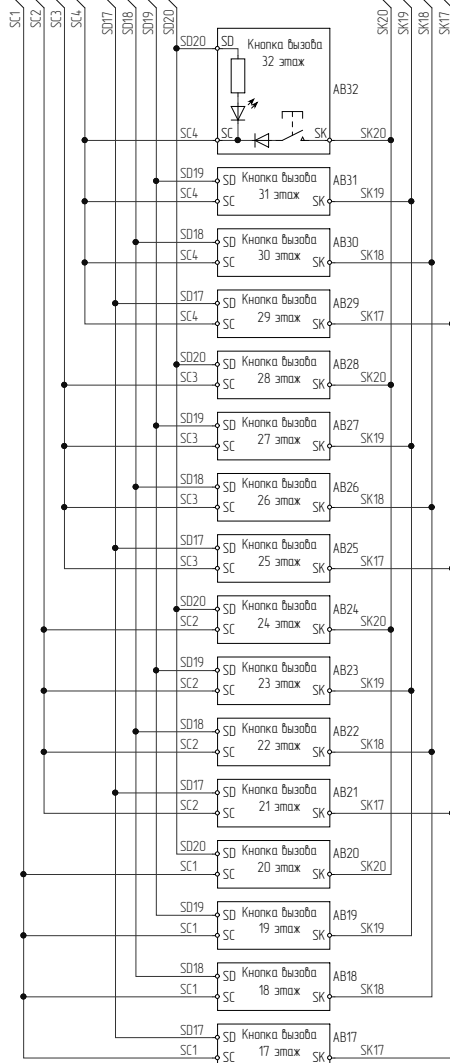
Имя, № подл.	Подл. и дата
Взам. инв. №	Инв. № дубл.
Подл. и дата	Подл. и дата

Изм.	Лист	№ док.	Подл.	Дата
------	------	--------	-------	------

XK551.100.0233

Подключение кнопок вызова для жилых зданий  
(кнопка вызова вверх для административных зданий)

ШАХТА(9)



Инв. № подл.	Подп. и дата
Взам. инв. №	Инв. № инв.
Подп. и дата	Подп. и дата

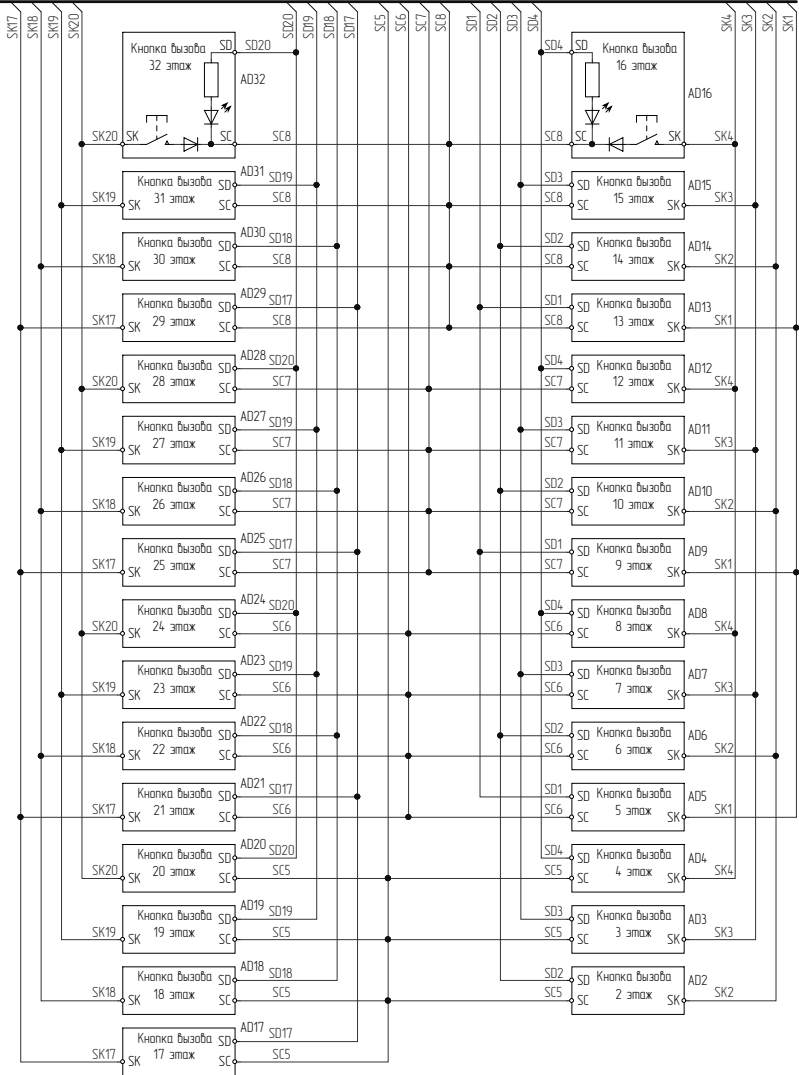
Изм.	Лист	№ докум.	Подп.	Дата

XK551.100.0233

ПОДКЛЮЧЕНИЕ КНОПОК ВЫЗОВА ПРИ АДМИНИСТРАТИВНОМ УПРАВЛЕНИИ

При административном управлении лифтом кнопки вызова вверх подключать по схеме, приведенной на стр. 9, 10 (за исключением кнопки вызова вверх на крайнем верхнем этаже).  
Кнопки вызова вниз подключать по нижеприведенной схеме.

ШАХТА(9)



№ докум. № 1  
 Дата изд. № 1  
 Изм. № 1  
 Подп. и дата  
 Подп. и дата  
 Подп. и дата

Изм.	Лист	№ докум.	Подп.	Дата

ПОДКЛЮЧЕНИЕ НКУ-МППЛ В ПАРНУЮ РАБОТУ

Ведущая станция

Ведомая станция

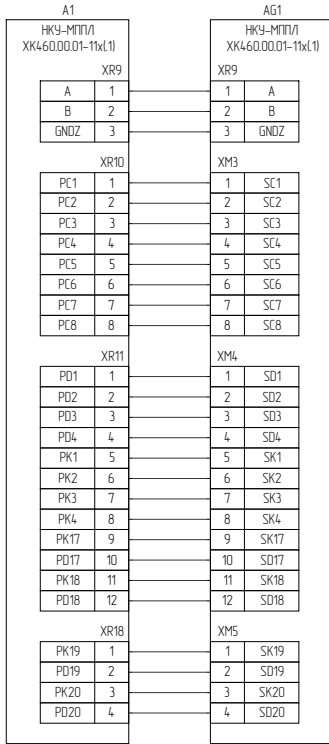


Схема подключения этажных указателей по шине CAN (в станции должен быть установлен модуль ПИ-CAN ХК327.334.0)

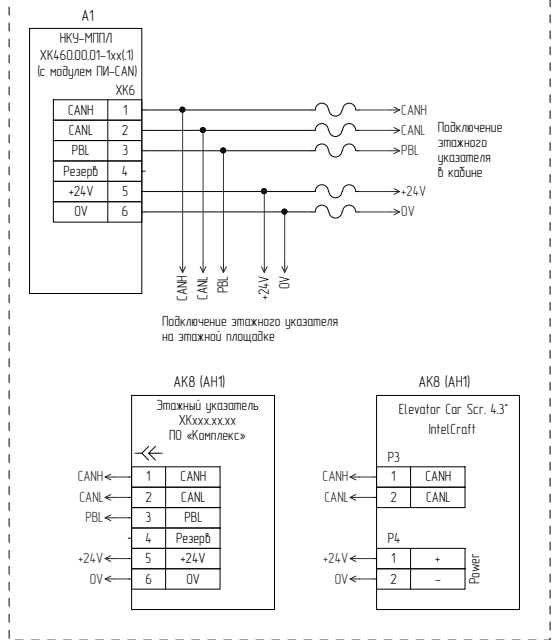
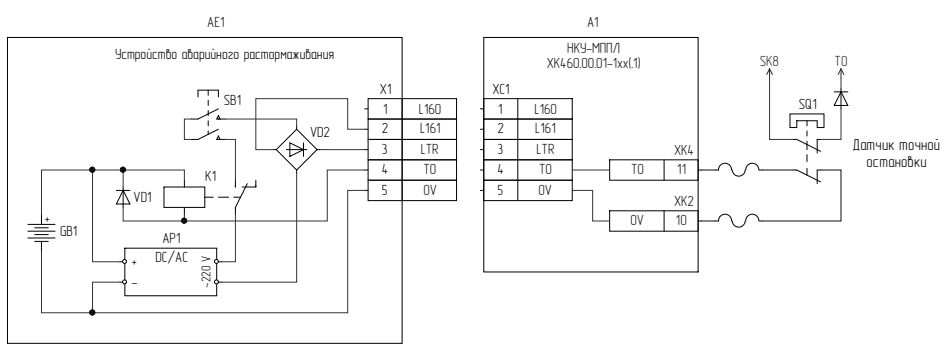


Схема подключения устройства аварийного растормаживания



Изд. № 1001  
Взам. инв. №  
Инв. № 1001  
Лист № 1001  
Лист № 1001  
Лист № 1001

Изм.	Лист	№ докум.	Подп.	Дата

