

Примечание:

- Цели, обозначенные как MF1, MF2, MF3, MF4 имеют программируемую логику работы, которая определяется исполнением станции. Свободные (неиспользуемые в конкретном исполнении) выходы могут быть перепрограммированы обслуживающим персоналом самостоятельно любой из доступных функций.
- В кавычках указана маркировка, которая наносится на части общего разъёмного соединения.
- Клеммы обозначенные как:
 - XK - предназначены для подключения кабелей, монтируемых на кабине
 - XM - предназначены для подключения кабелей, монтируемых в шахте
 - XR - предназначены для подключения кабелей монтируемых в машинном помещении либо для подключения одной станции к другой

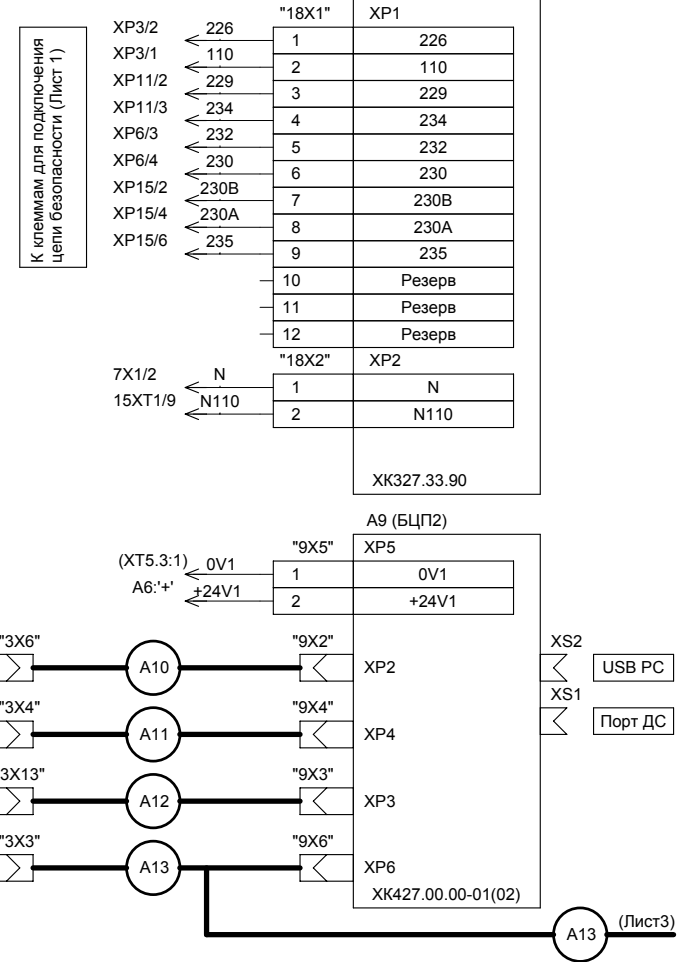
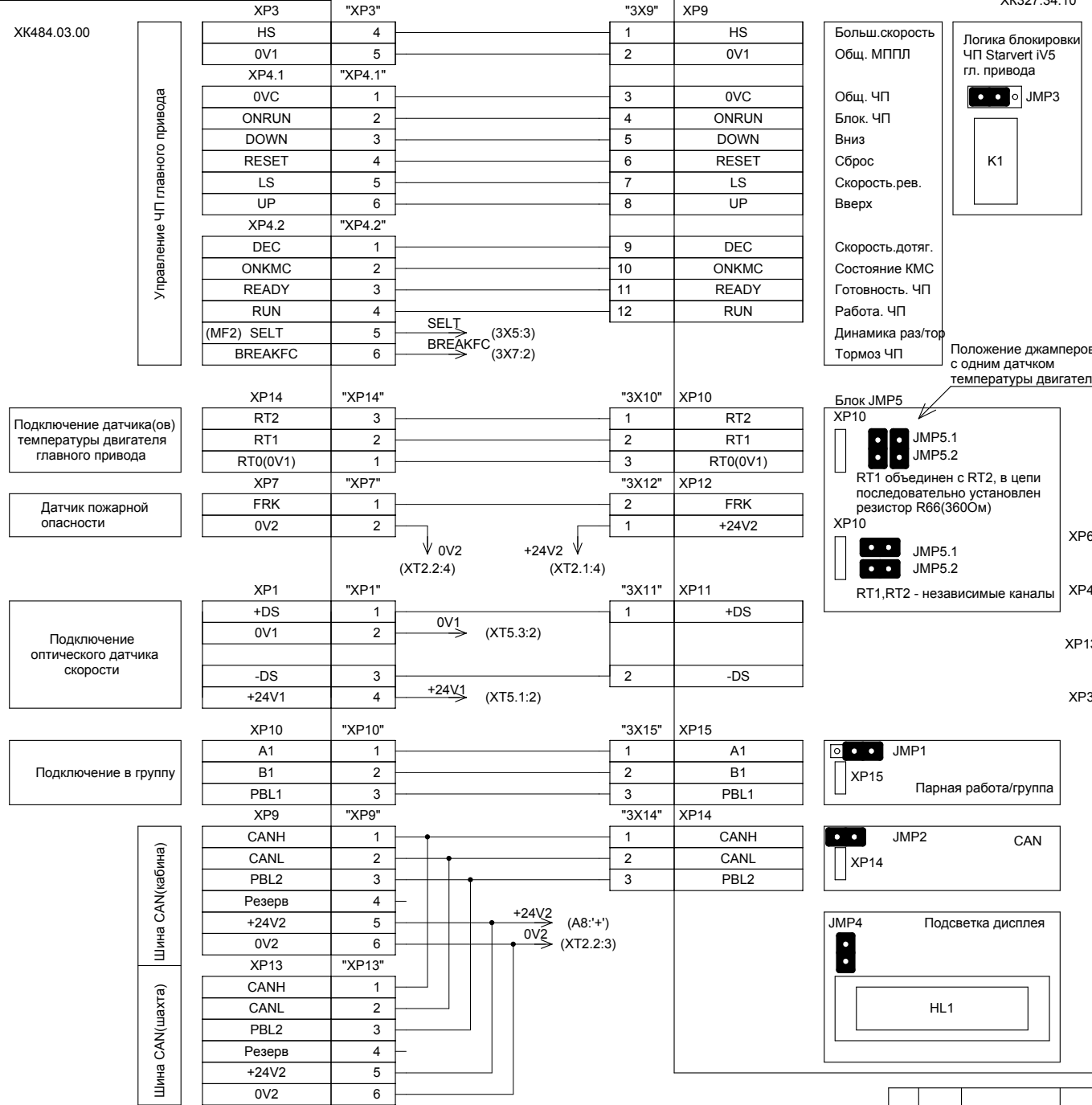
[1*] - Устанавливаются при применении совместно с эвакуатором
 [2*] - При использовании без эвакуатора требуется установить QF3, установить перемычку типа 2006-402 ("гребень" WAGO) между клеммами XR1:4 и XR1:5, XR1:3 и XR1:8

				ХК 484.00.00 ЭЗ			
1	4049	22.01.13		НКУ-МППЛ-РС-XX/10ЧП "ЛиРа-БМ" (LiRa MRL) Схема электрическая принципиальная	Лит.	Масса	Масштаб
Изм.Лист	№ докум.	Подп.	Дата				
Разраб.	Суров						
Пров.	Порциг						
Т.контр.							
Н.контр.	Добровторская				Лист 1	Листов 3	
Утв.	Порциг				ЗАО "ПО Комплекс"		

А3.2 (Плата главного модуля ПГМ2)

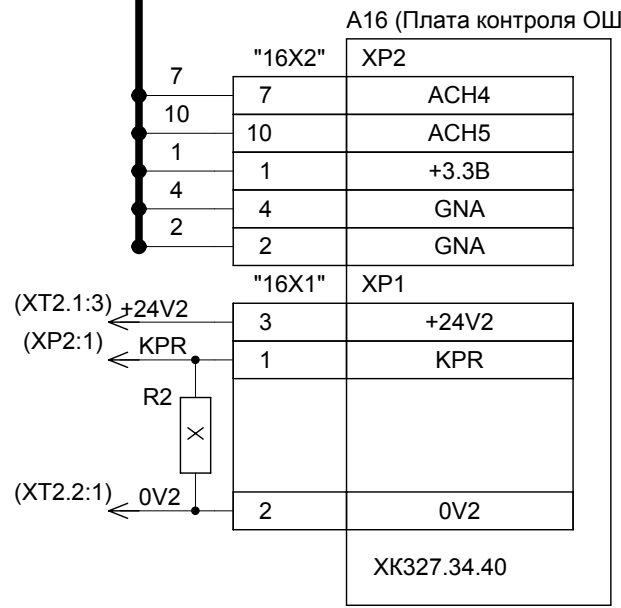
А17.2 (Плата подключений)

А18 (Плата индикации ЦБ ПИ ЦБ)



Ивн.№ подл. Подп. и дата
Ивн.№ дубл.
Взам.инв.№ Подп. и дата
Ивн.№ подл.

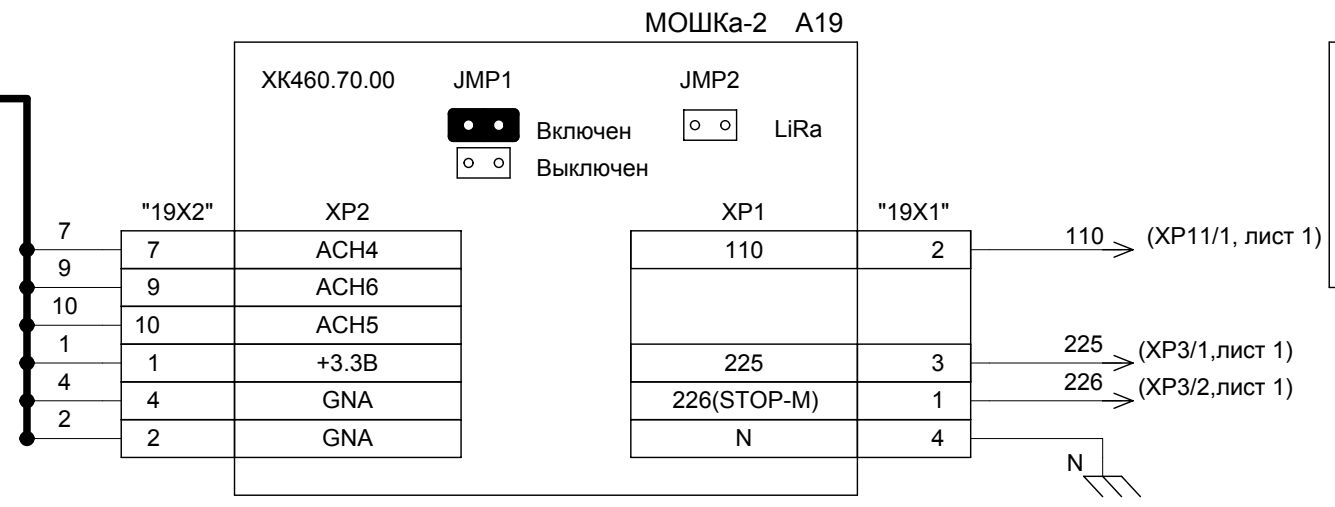
(Лист 2) A13



Вариант подключения
схемы ОШ с центральным
выключателем ДШ,
без платы A19

(установить перемычку
XP3:1 - XP11:1)

(Лист 2) A13



Вариант подключения
схемы ОШ без
центрального
выключателя ДШ,
Установлена плата A19

(снять перемычку
XP3:1 - XP11:1)

Инд. № подл. Подп. и дата Взам. инв. № Инв. № дубл. Подп. и дата

Изм. Лист	№ докум.	Подп.	Дата
-----------	----------	-------	------