

Перв. примен.
ХК 327.34.10-02

Спроб. №

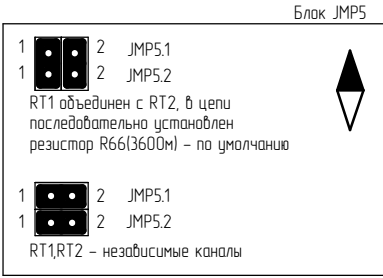
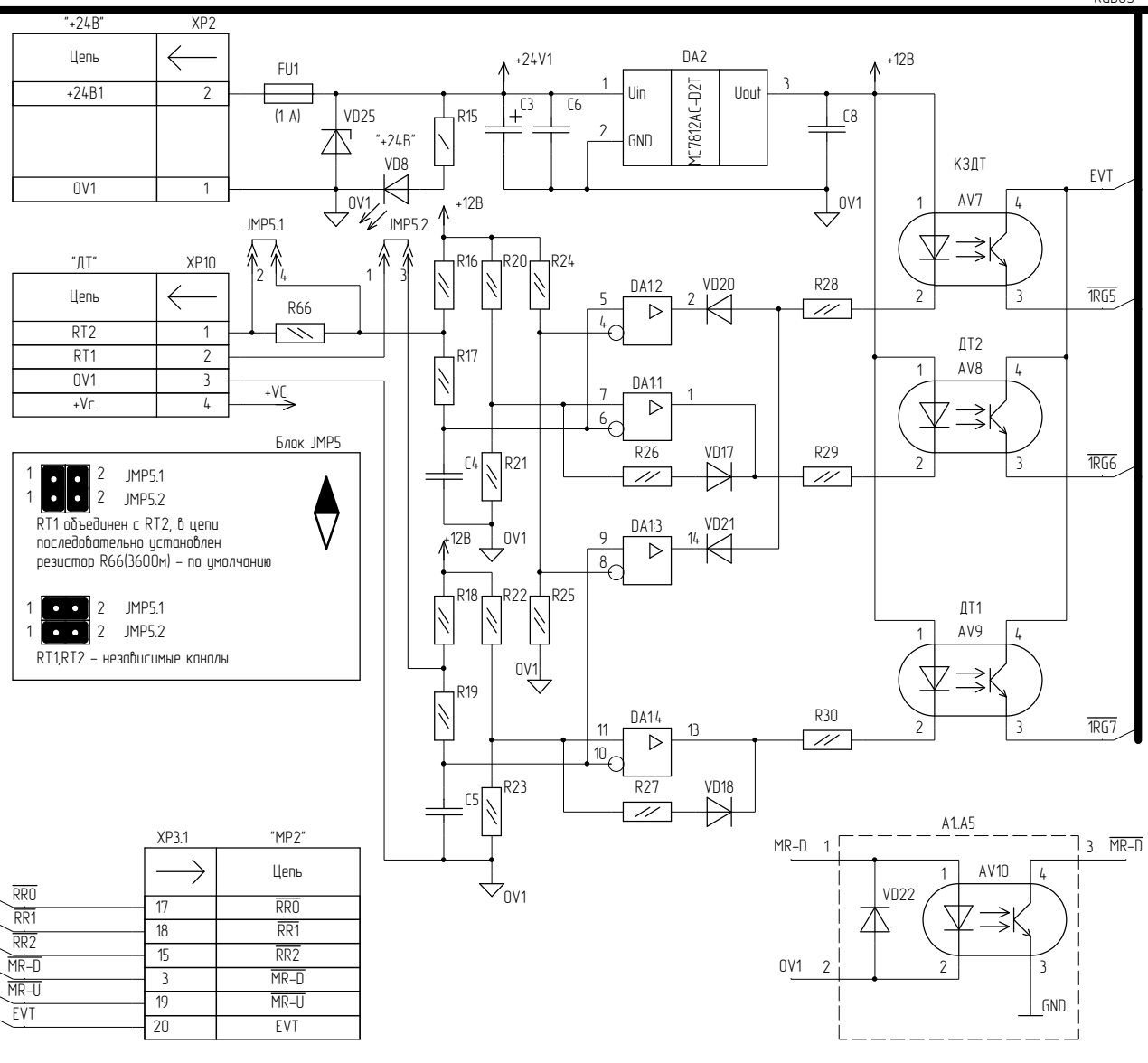
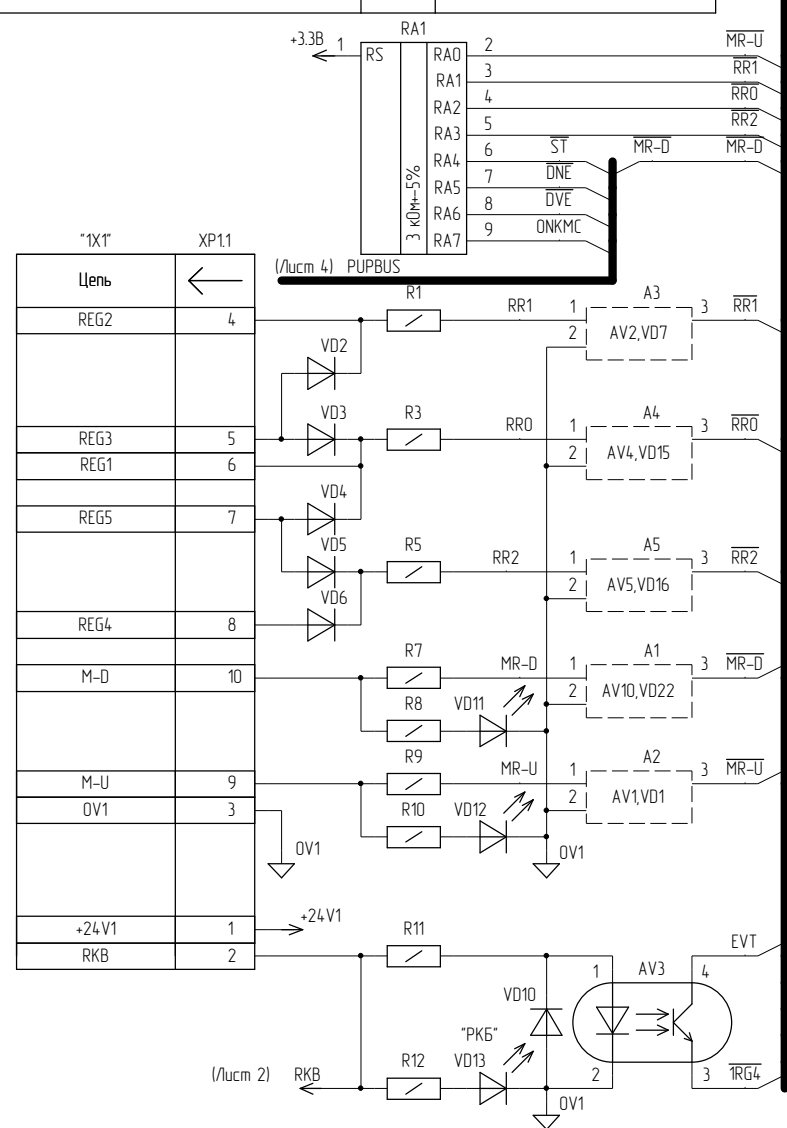
Подп. и дата

Инд.№ дубл.

Взаимоб.№

Подп. и дата

Инд.№ подл.



XP3.1	Цепь
17	RR0
18	RR1
15	RR2
3	MR-D
19	MR-U
20	EVT

				ХК 327.34.10-02 33				
1	4	4383	Суров	04.04.16	Плата главного модуля ПГМ-2М Схема электрическая принципиальная	Лист	Масса	Масштаб
Изм.	Лист	№ докум.	Подп.	Дата				
Разраб.	Суров							
Проб.	Порциг							
Т.контр.						Лист 1	Листов 7	
Н.контр.	Доброворская					ЗАО "ПО Комплекс"		
Утв.	Порциг							

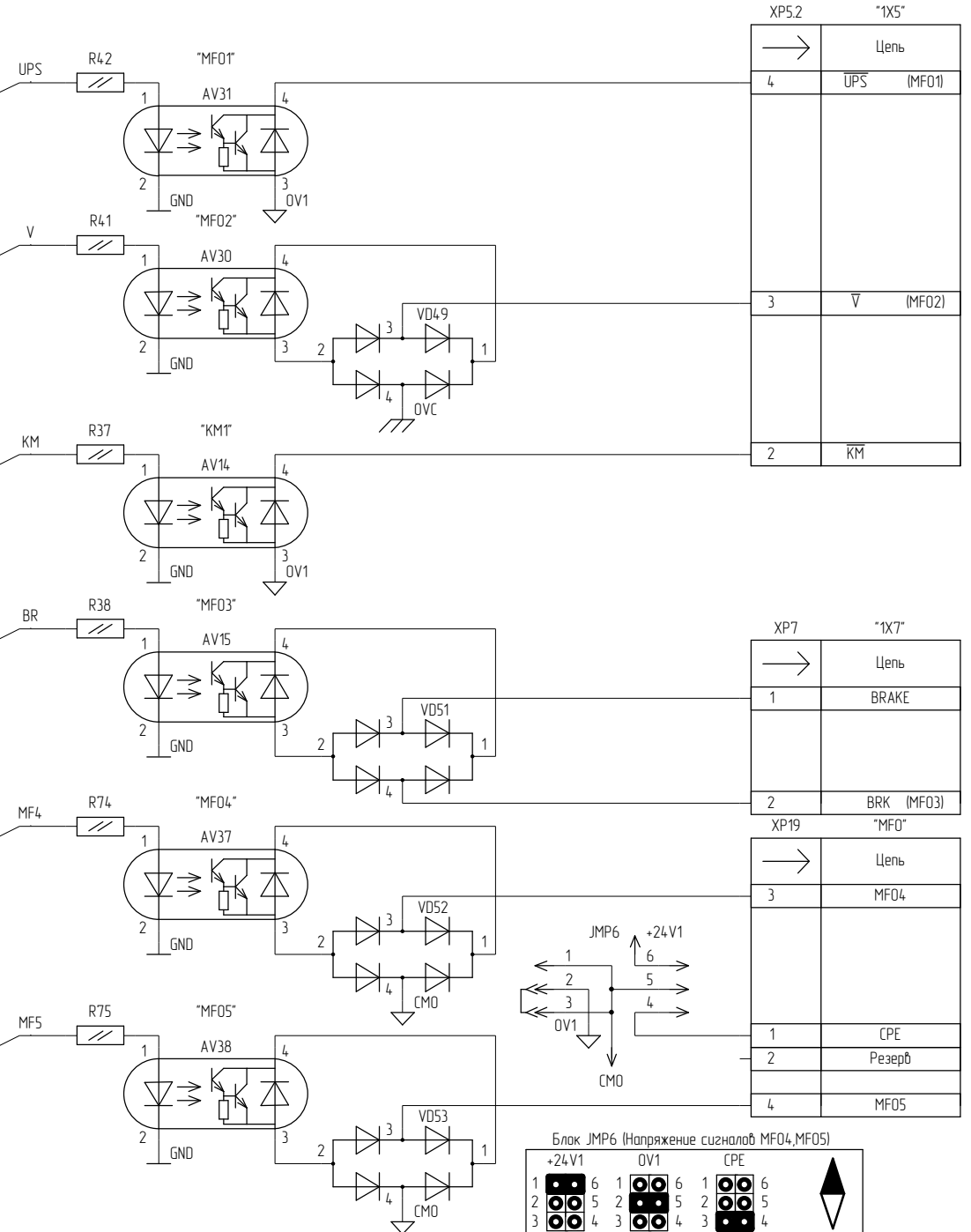
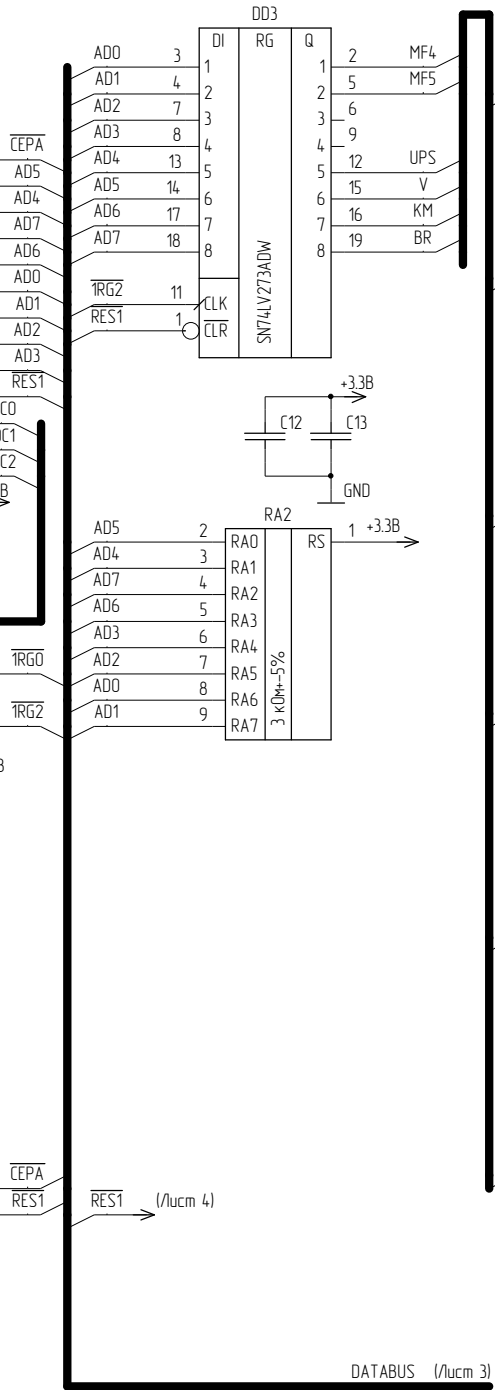
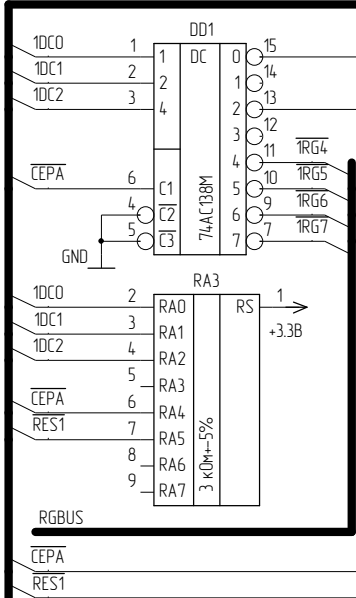
Подп. и дата

Взаиминд.№ ИИД.№ д/д/л.

Подп. и дата

ИИД.№ подл.

"MP1" XP6.1	
Цель	←
CEPA	21
AD5	8
AD4	7
AD7	6
AD6	5
AD0	1
AD1	2
AD2	3
AD3	4
RES1	25
1DC0	28
1DC1	27
1DC2	26
+3.3B	17
+3.3B	18
GND	19
GND	20



XP5.2	"1X5"	Цель
→		Цель
4	→	UPS (MF01)
3	→	V (MF02)
2	→	KM

XP7	"1X7"	Цель
→		Цель
1	→	BRAKE
2	→	BRK (MF03)

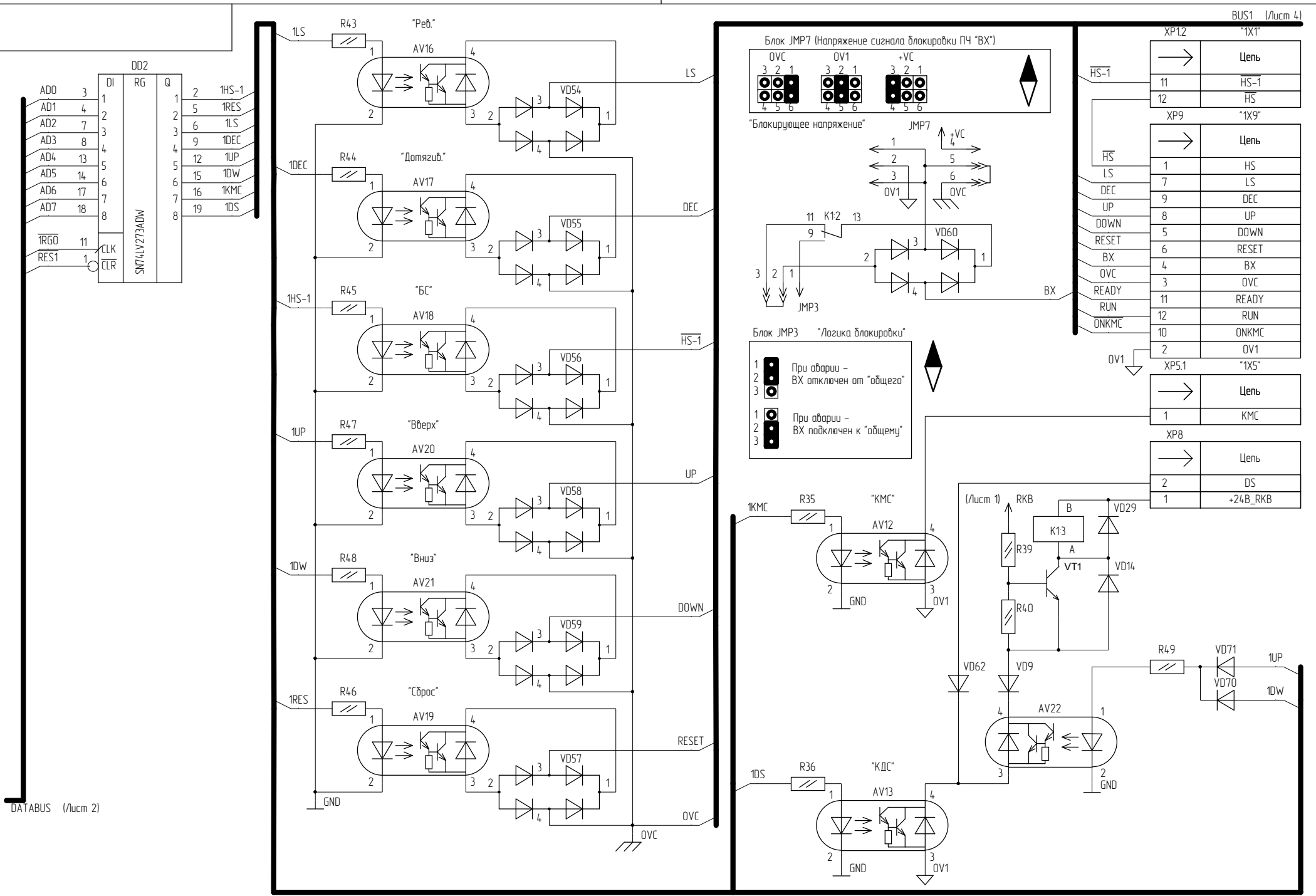
XP19	"MF0"	Цель
→		Цель
3	→	MF04
1	→	CPE
2	→	Резерв
4	→	MF05

Изм.	Лист	№ докум.	Подп.	Дата
------	------	----------	-------	------

ХК 327.34.10-02 33

Лист 2

И/№№ подл. Подл. и дата
 Взаим.инф.№ Инф.№ дубл. Подл. и дата
 И/№№ подл. Подл. и дата

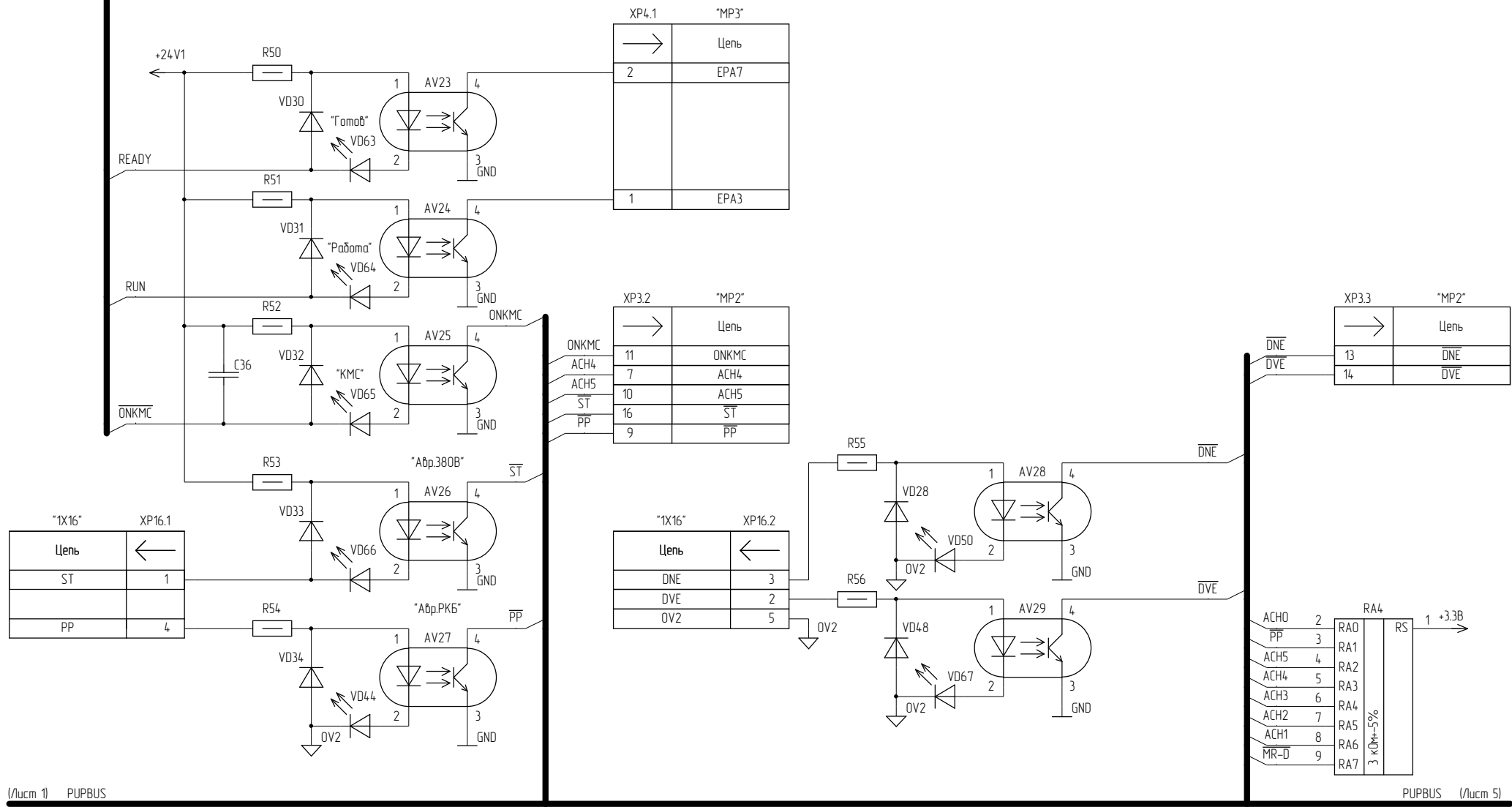


DATABUS (Лист 2)

BUS1 (Лист 4)

И№№ подл. Подл. и дата
 Взам.инв.№ Инв.№ дубл. Подл. и дата
 И№№ подл. Подл. и дата

(Лист 3) BUS1



(Лист 1) PUPBUS

PUPBUS (Лист 5)

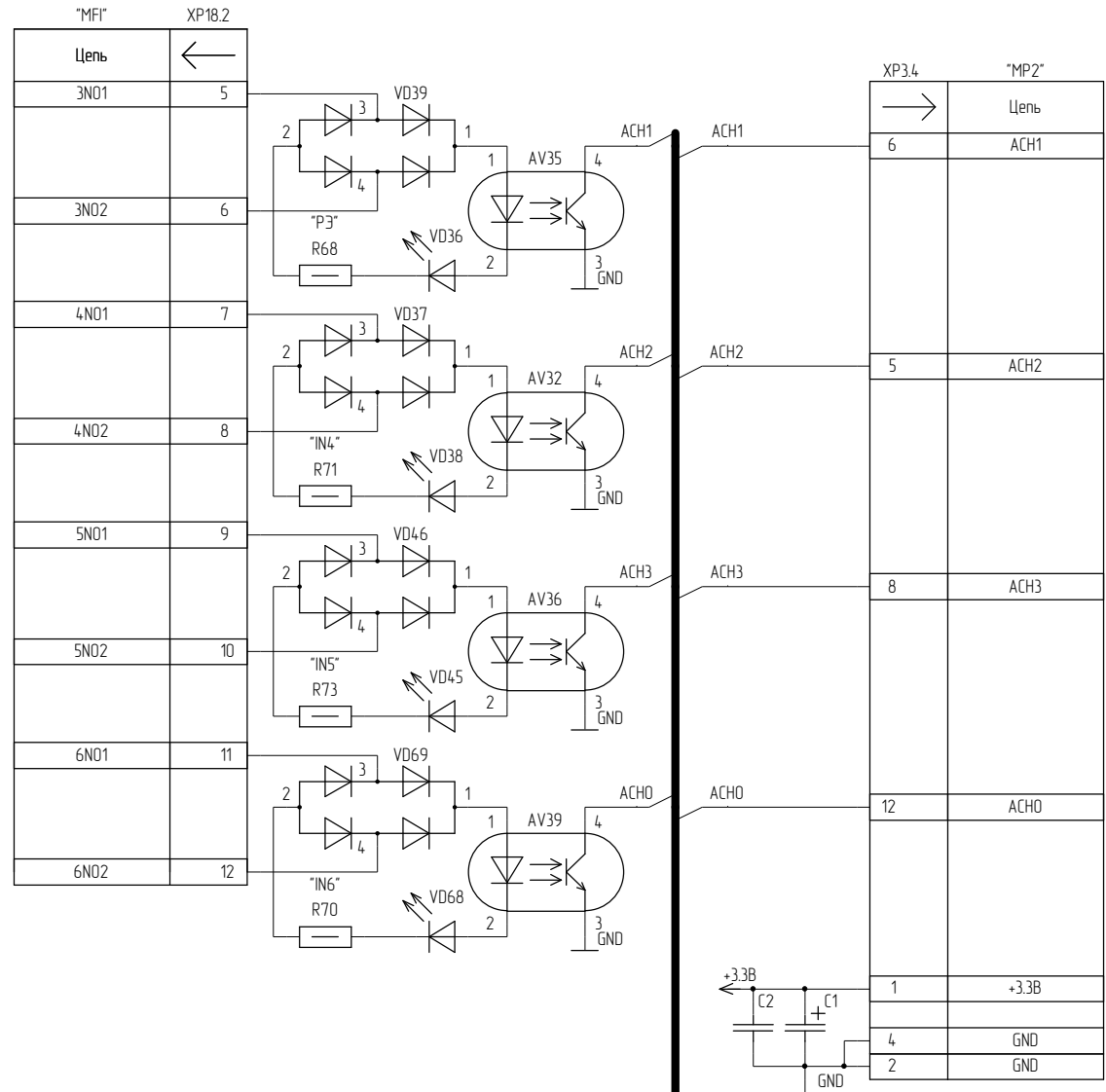
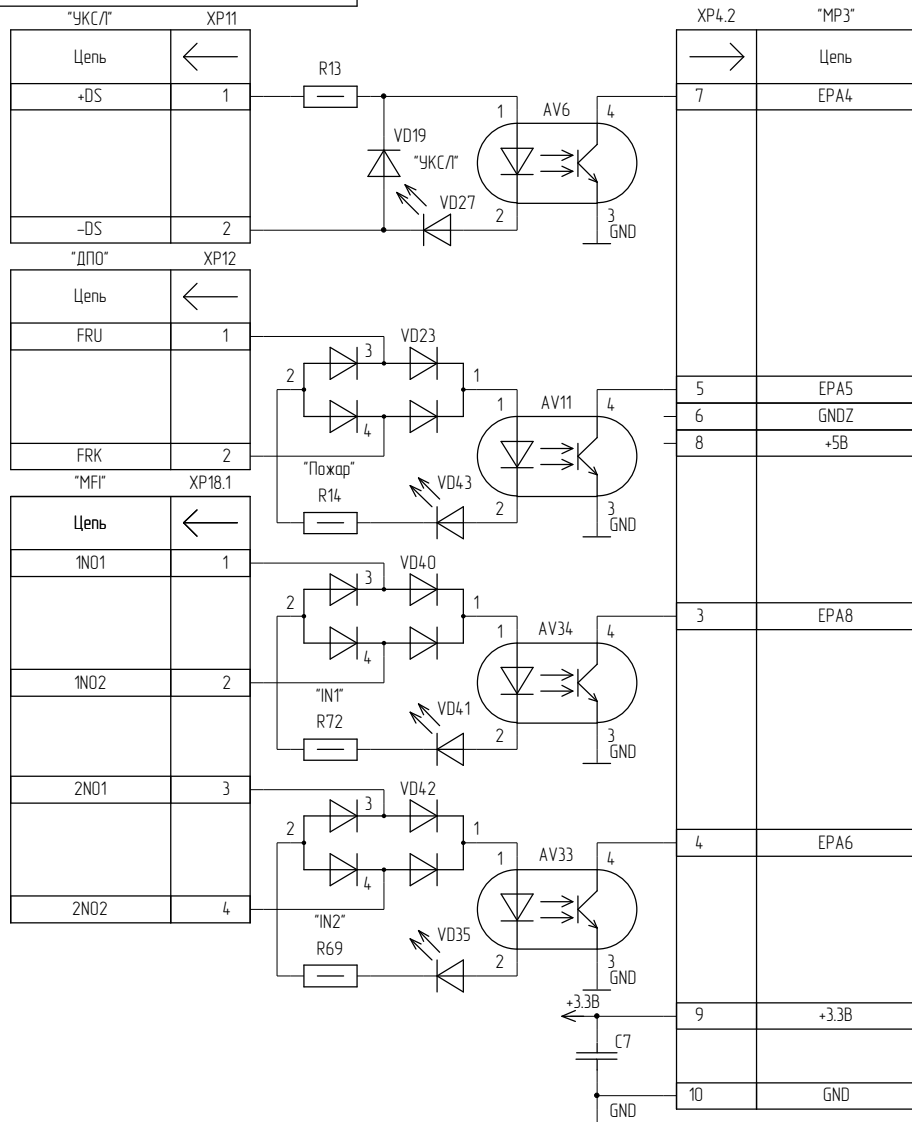
Подп. и дата

Инд.№ дубл.

Взам.инв.№

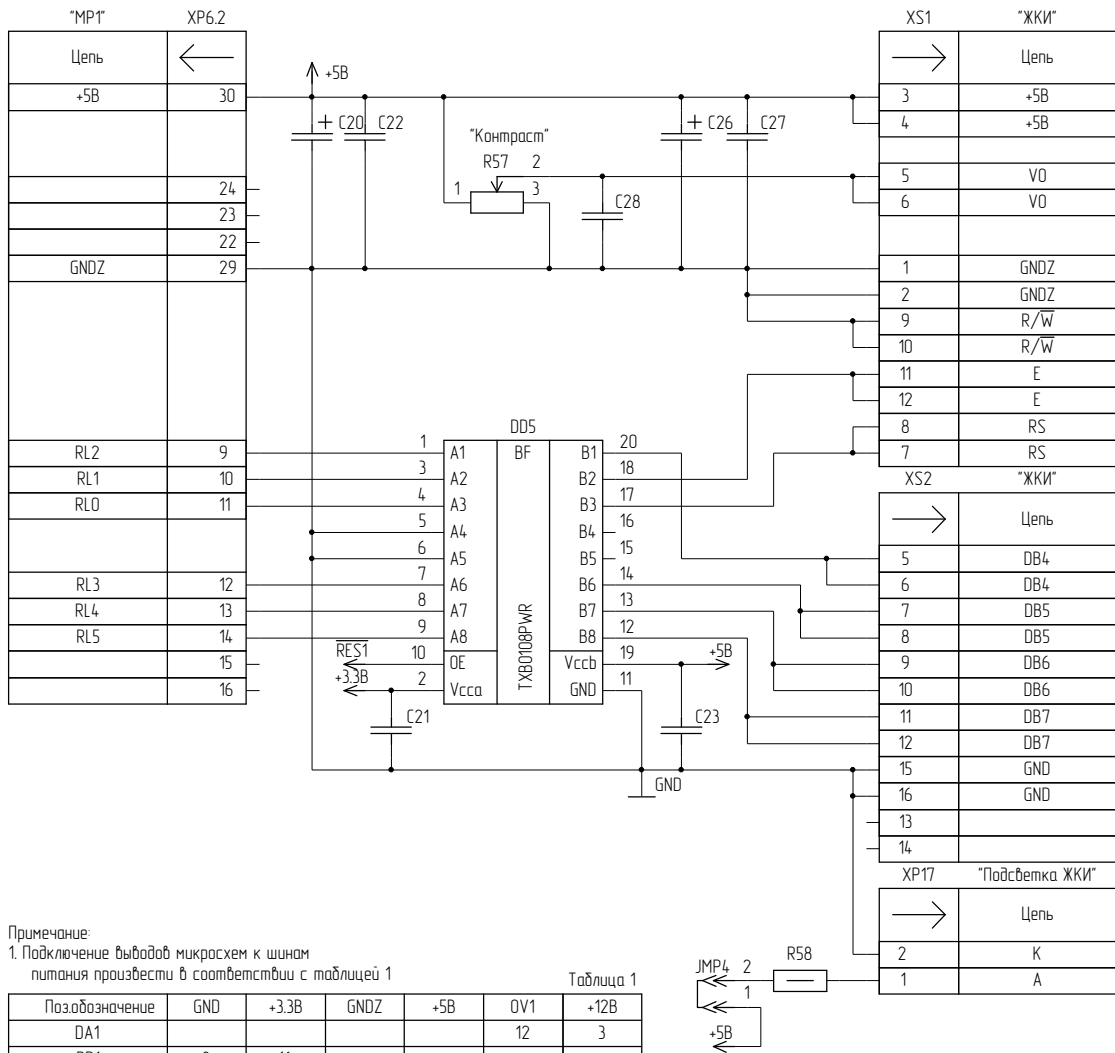
Подп. и дата

Инд.№ подл.



(Лист 4) PUPBUS

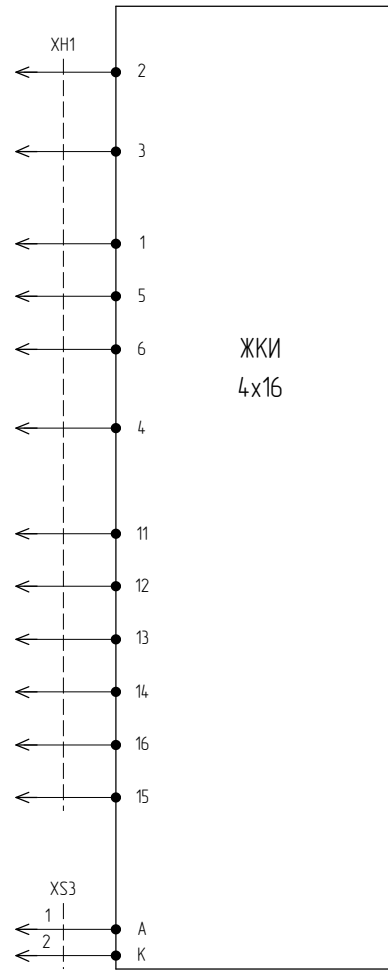
Изм./Лист	№ докум.	Подп.	Дата
-----------	----------	-------	------



Примечание:
1. Подключение выводов микросхем к шинам питания произвести в соответствии с таблицей 1

Таблица 1

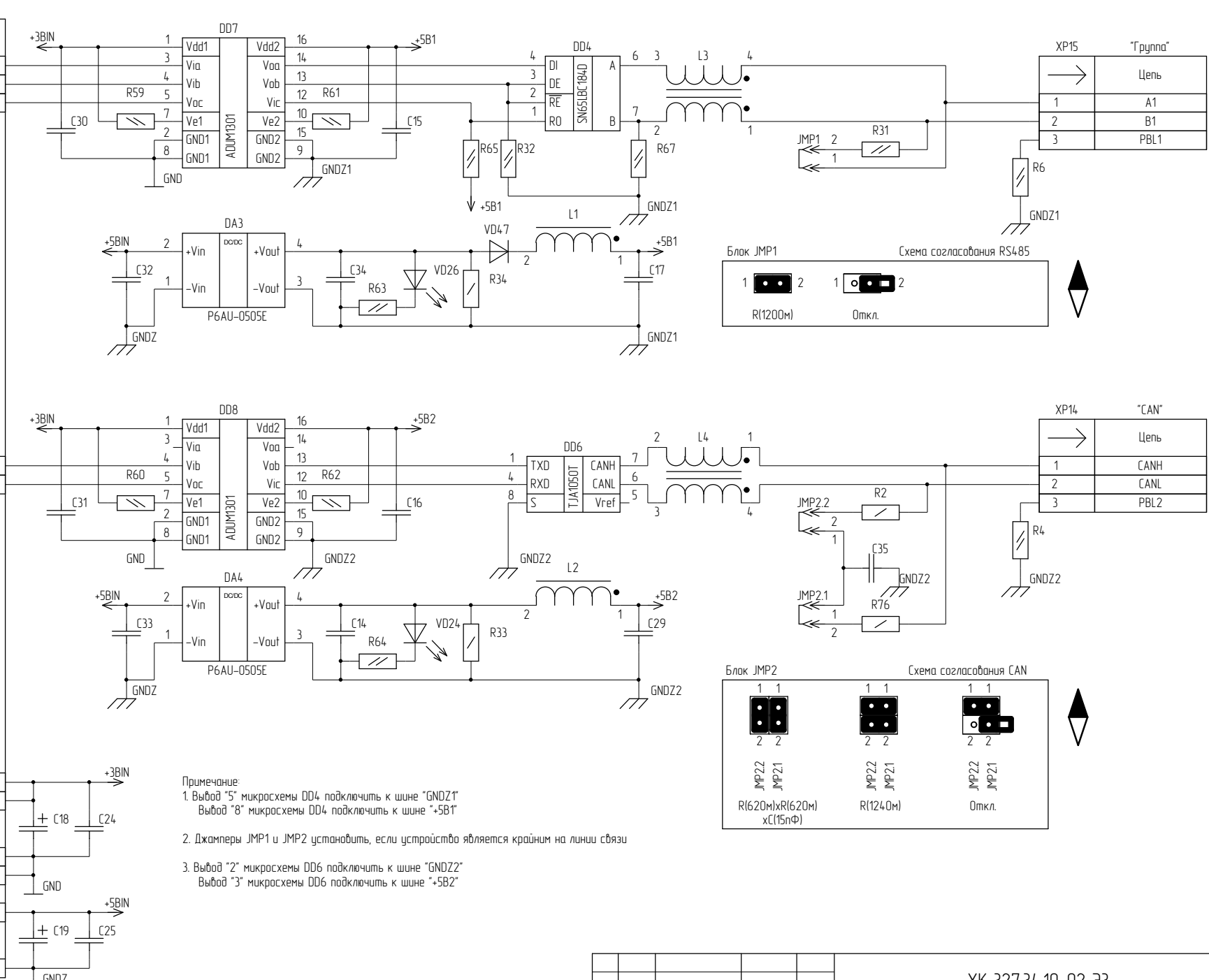
Поз.обозначение	GND	+3.3B	GNDZ	+5B	OV1	+12B
DA1					12	3
DD1	8	16				
DD2, DD3	10	20				



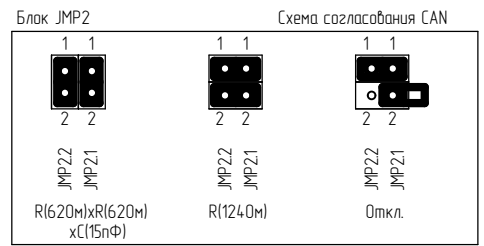
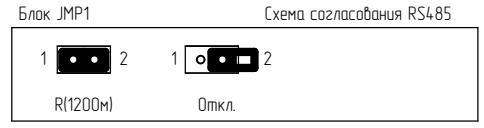
ЖКИ
4x16

И/№, № подл. / Взаим. инб. № / И/№, № дубл. / Подп. и дата

"БИ"		XP13.1
Цель	←	
TX1	4	
DEN	7	
RX1	3	
CANTX	2	
CANRX	1	
+3BIN	11	
+3BIN	12	
GND	9	
GND	10	
+5BIN	14	
GNDZ	13	



Примечание:
 1. Вывод "5" микросхемы DD4 подключить к шине "GNDZ1"
 Вывод "8" микросхемы DD4 подключить к шине "+5B1"
 2. Джамперы JMP1 и JMP2 установить, если устройство является крайним на линии связи
 3. Вывод "2" микросхемы DD6 подключить к шине "GNDZ2"
 Вывод "3" микросхемы DD6 подключить к шине "+5B2"



XP15 "Група"

Цель	→
1	A1
2	B1
3	PBL1

XP14 "CAN"

Цель	→
1	CANH
2	CANL
3	PBL2

Подключение в группу

Подключение CAN шины