

место установки индикатора НЛ поз.29 установка см. рис.1

используемый ряд контактов для подключения НЛ поз.29

п.2

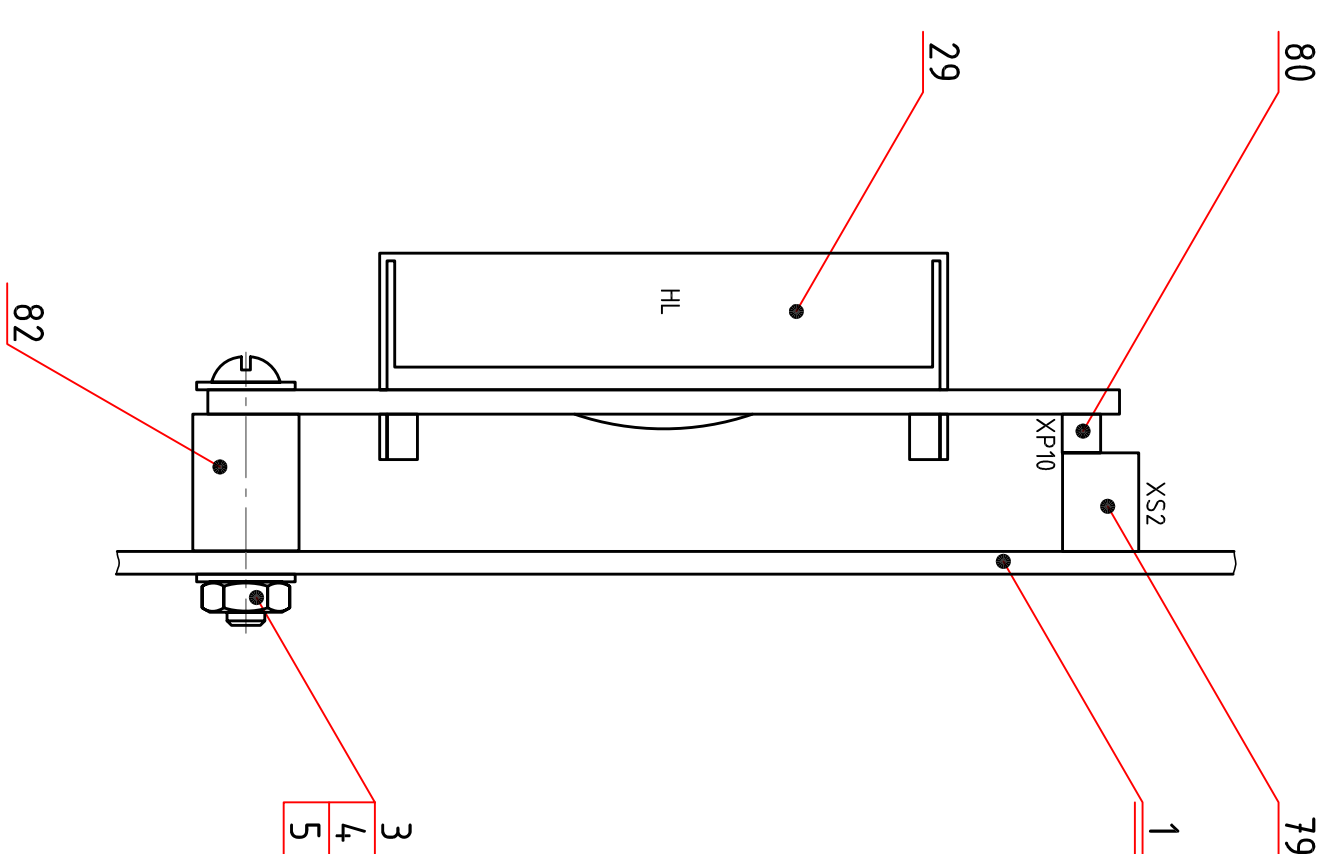


Рис.1 (п.4)

1. Размеры для справок
2. Маркировать краской ЭП-572, черной, шрифт произвольный четкий, удобный для чтения
3. Установить джампера поз.35 на разъемы JMP1, JMP2, JMP4 (поз.33), на JMP3 (поз.34) контакты 1,2
4. Для подключения на индикатор поз.29 предварительно расспасть вилку поз.80. Подключить индикатор к разъемам XS1, XS2, закрепить на плате поз.1 через стойку поз.82 см. рис.1

Инв. № подл.	Подп. и дата	Взам. инв. №	Инв. № дубл.	Подп. и дата
--------------	--------------	--------------	--------------	--------------

Справ. №	Перв. примен.
	ХК327.34.10

ХК327.34.10 СБ			
Изм/Лист	№ док-ци.	Подп.	Дата
Разработ	Ткачев		
Проб.	Порцис		
Т.компр.			
Н.компр.	Добромборская		
Умб.	Порцис		
Плата электронного модуля ЛГМ-2		Лист	Масштаб
Сборочный чертеж		Лист	Масштаб
		1	2:1
ЗАО ПО "Комплект"			