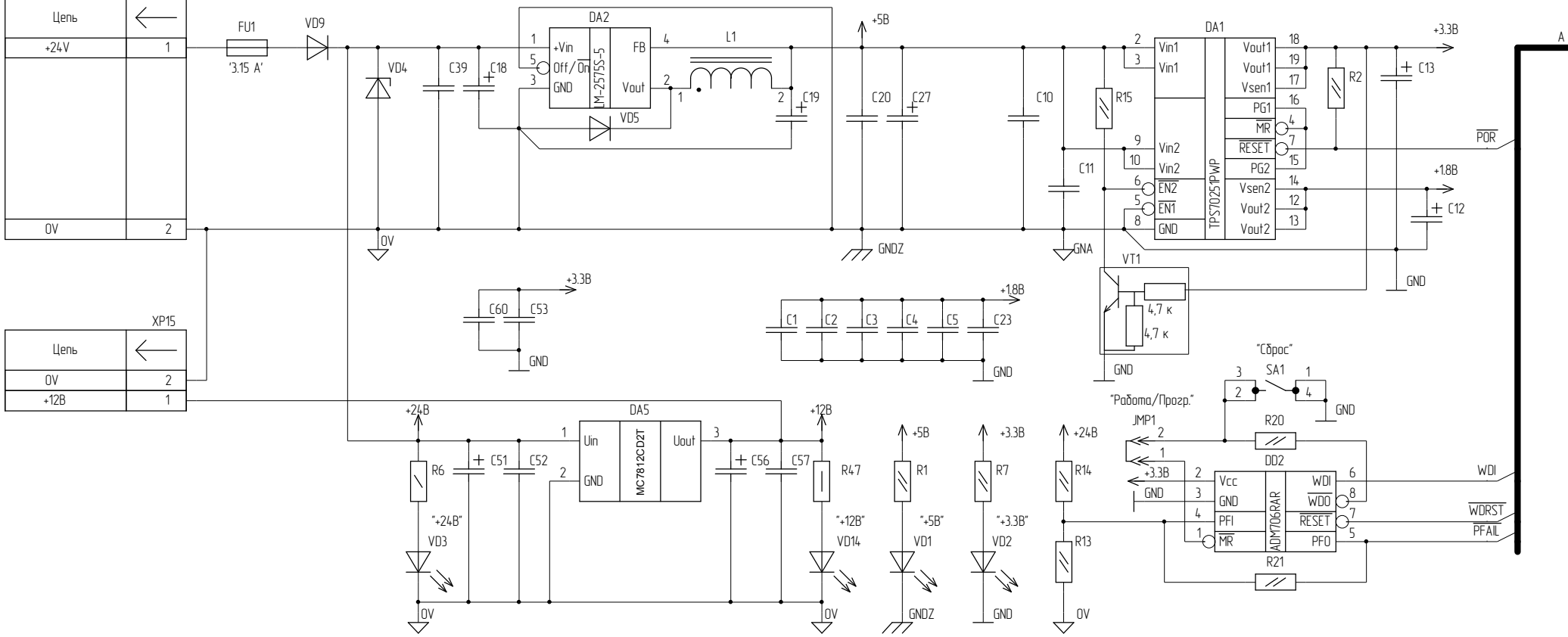


"Питание +24В" XP5

Цель	←
+24V	1
0V	2

XP15

Цель	←
0V	2
+12В	1



- Примечание:
1. Подключение выводов микросхем к шинам питания произвести в соответствии с таблицей 1
 2. Диапазон допустимых напряжений источника входного питания приведен в таблице 2
 3. При программировании и отладке контроллера вынуть джампер JMP1

Таблица 1

Поз.обозначение	GND	+3.3В	GNDZ	+5В
DD8	7	14		
DD12,DD11,DD18,DD16,DD17	10	20		
DD9	4	8		
DD15	8	16		
DD7			8	16
DA6			9	10

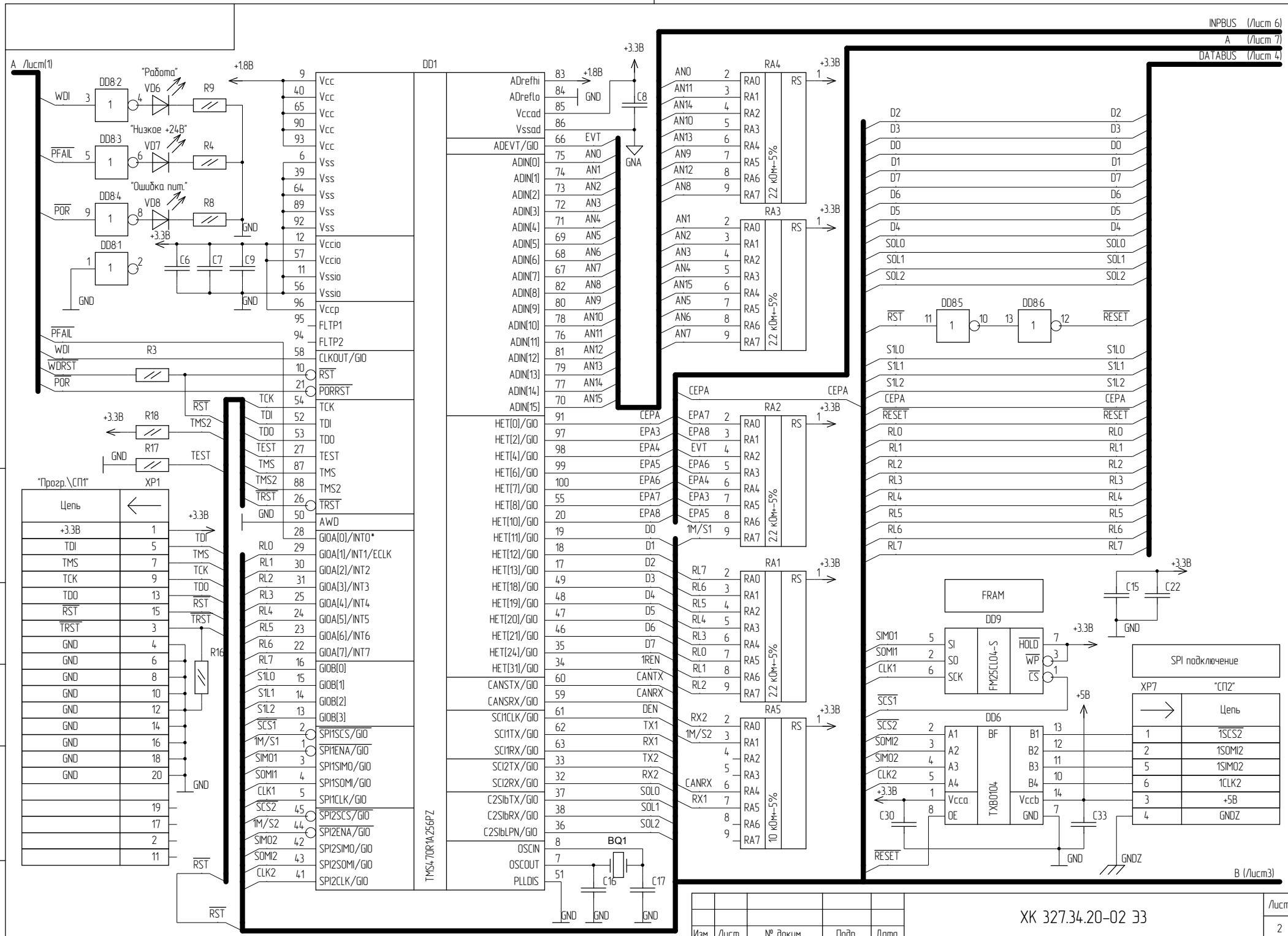
Таблица 2

Тип питания	Мин.В	Макс.В
Постоянный ток	7	30

ХК 327.34.20-02 33

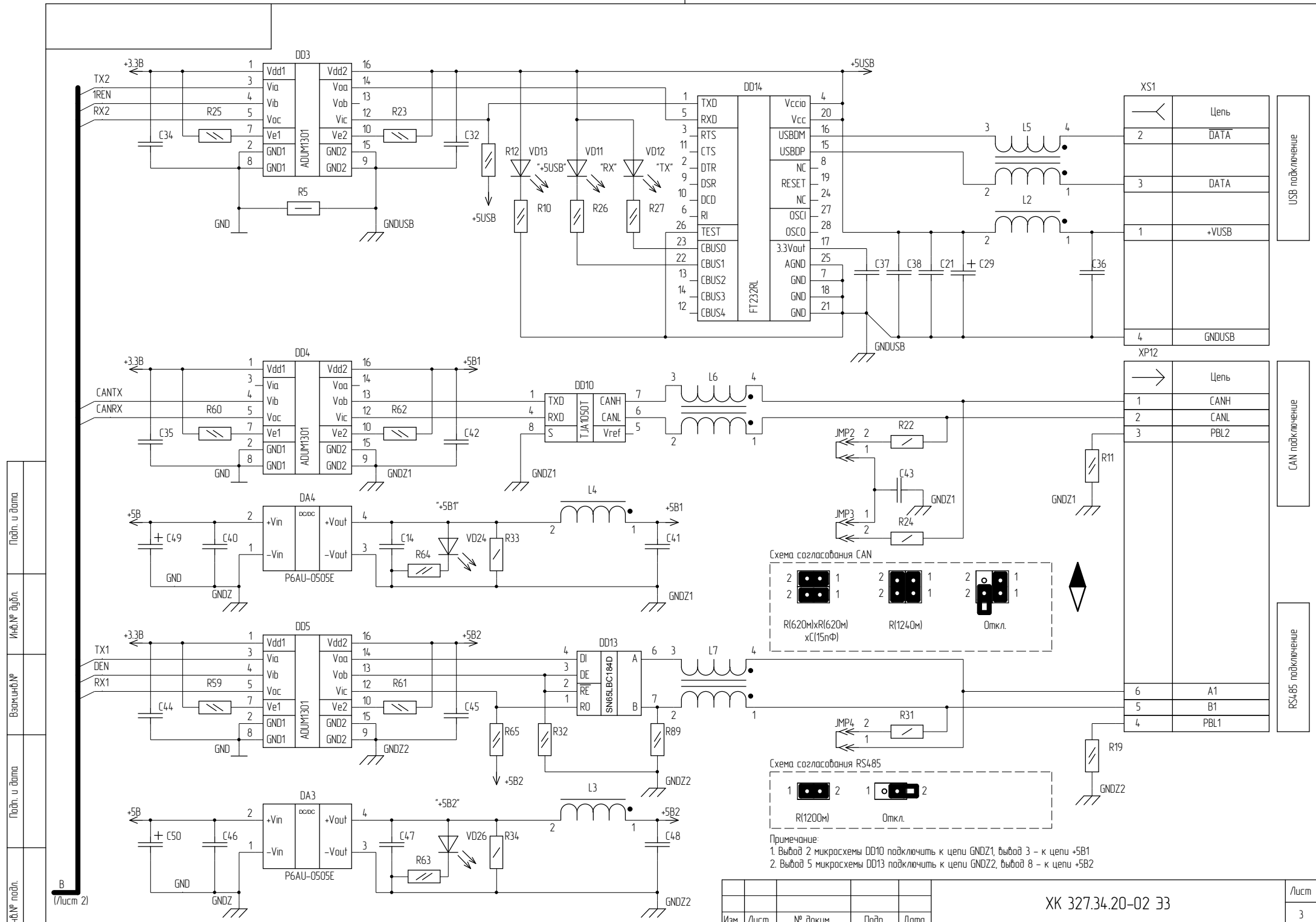
Плата контроллера
ПК-1М
Схема электрическая
принципиальная

Изм.	Лист	№ докум.	Подл.	Дата	Лист 1	Листов 7
Разраб.	Суров	Порциг				
Проб.	Порциг				ЗАО "ПО Комплекс"	
Т.контр.						
Н.контр.	Добротворская					
Утв.	Порциг					



Цепь	№	Назначение
+3.3B	1	ТД
TDI	5	TMS
TMS	7	TCK
TCK	9	TDO
TDO	13	RST
RST	15	TRST
TRST	3	GND
GND	4	GND
GND	6	GND
GND	8	GND
GND	10	GND
GND	12	GND
GND	14	GND
GND	16	GND
GND	18	GND
GND	20	GND

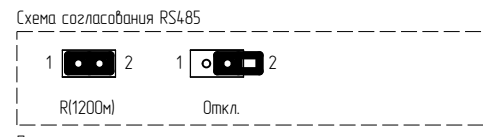
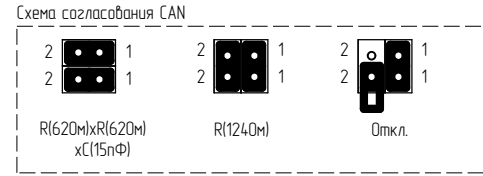
Цепь	№	Назначение
+3.3B	1	ТД
TDI	5	TMS
TMS	7	TCK
TCK	9	TDO
TDO	13	RST
RST	15	TRST
TRST	3	GND
GND	4	GND
GND	6	GND
GND	8	GND
GND	10	GND
GND	12	GND
GND	14	GND
GND	16	GND
GND	18	GND
GND	20	GND



Номер	Цель
2	DATA
3	DATA
1	+VUSB
4	GNDUSB

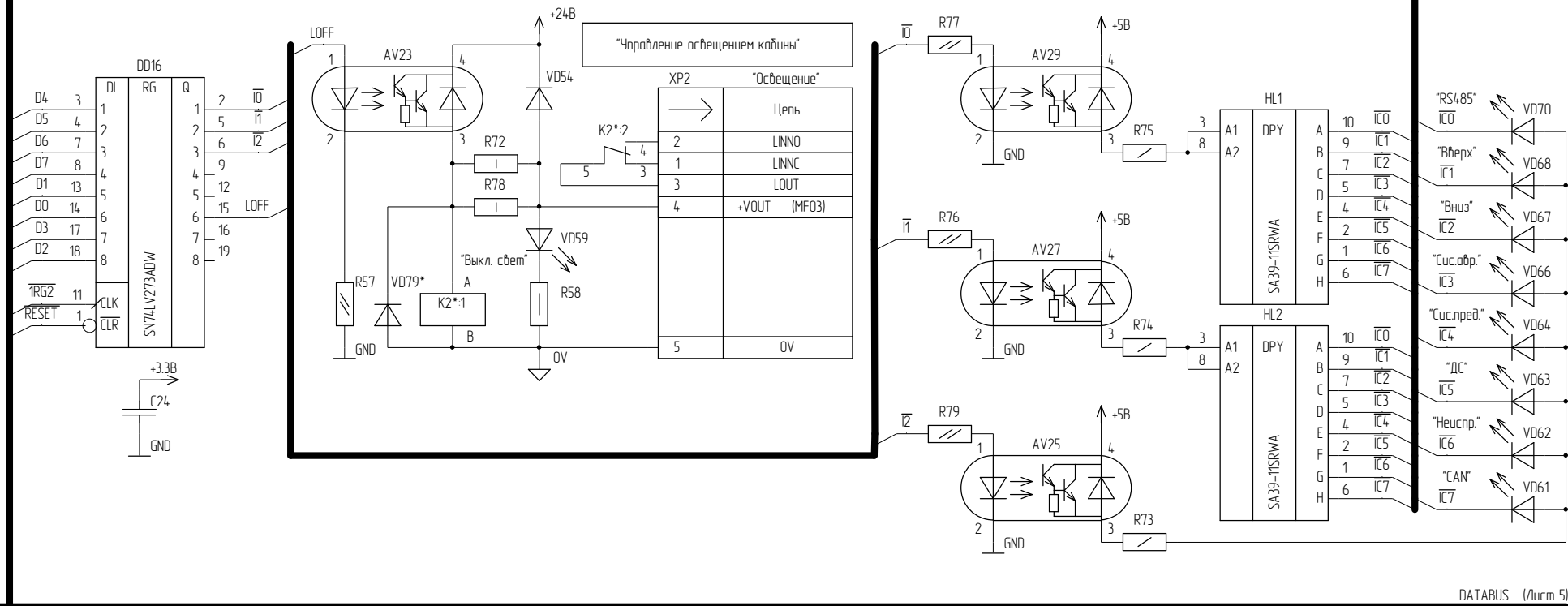
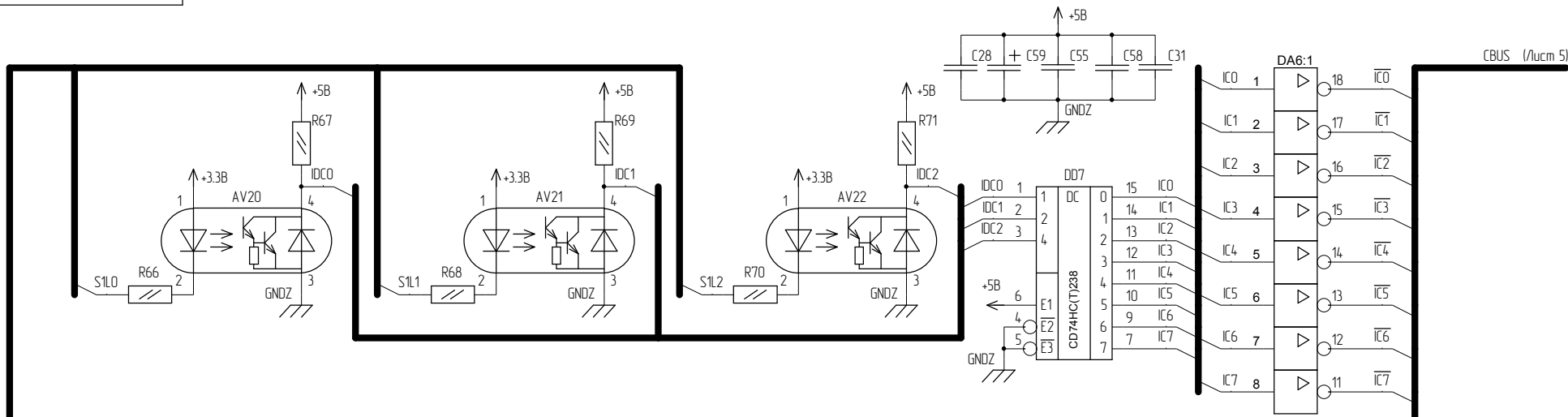
Номер	Цель
1	CANH
2	CANL
3	PBL2

6	A1
5	B1
4	PBL1



Примечание:
 1. Вывод 2 микросхемы DD10 подключить к цепи GNDZ1, вывод 3 - к цепи +5B1
 2. Вывод 5 микросхемы DD13 подключить к цепи GNDZ2, вывод 8 - к цепи +5B2

Изм.№ подл. / Дата
 Взаим.№ / Дата
 Идент.№ / Дата



Инд.№ подл. Подл. и дата. Взаим.Инд.№. Подл. и дата. Инд.№ подл.

(Лист 2) DATABUS

DATABUS (Лист 5)

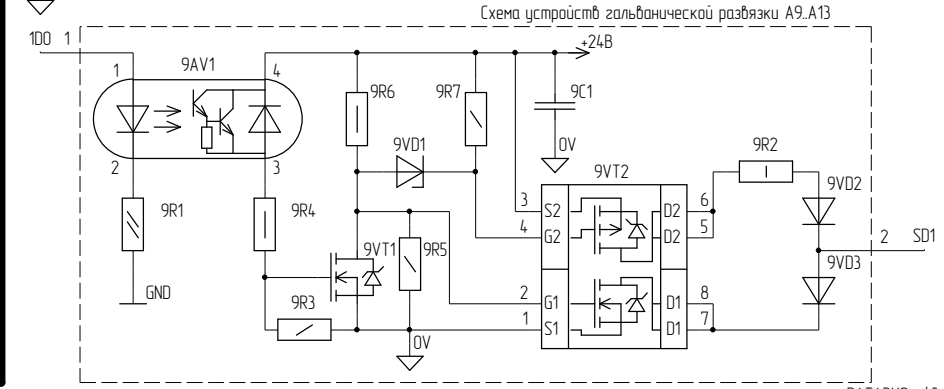
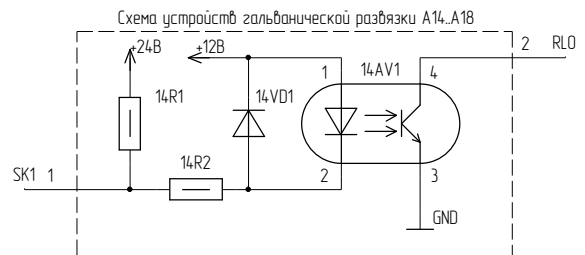
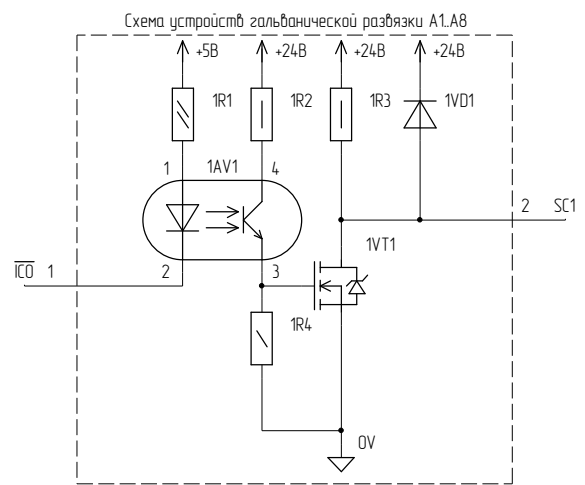
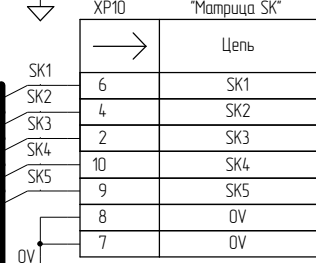
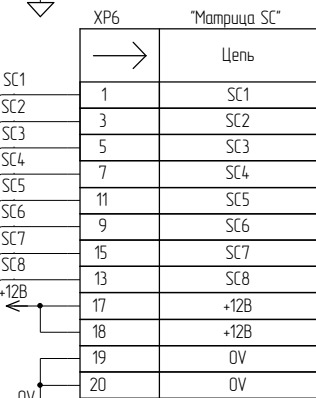
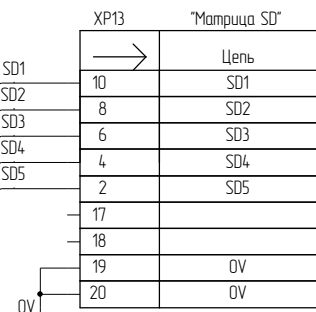
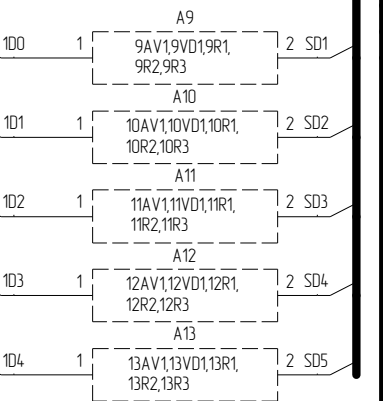
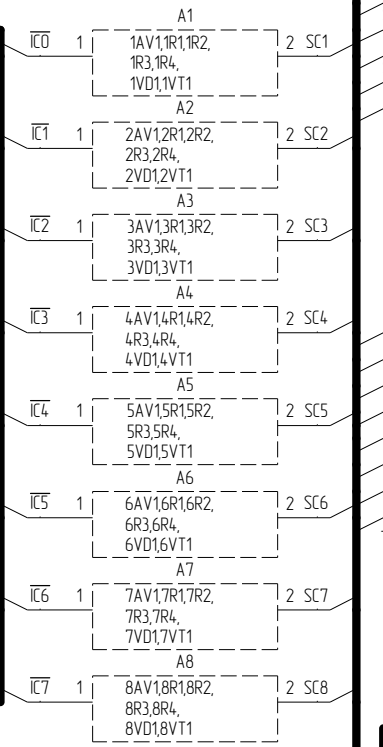
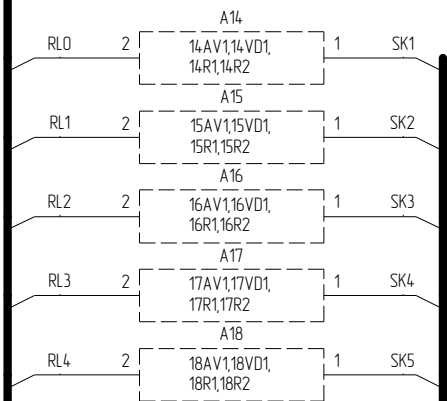
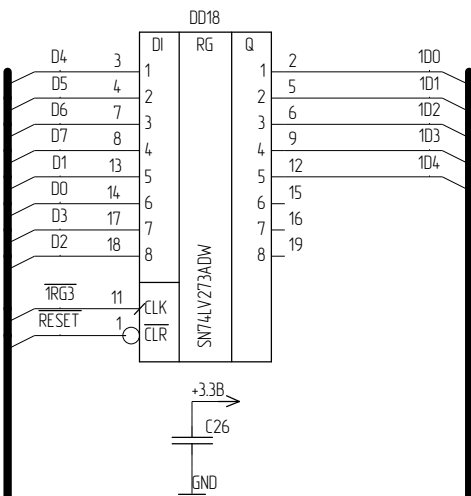
Примечание:
* - не устанавливать при управлении устройством контроля освещения кабины

Изм.	Лист	№ докум.	Подл.	Дата

XK 327.34.20-02 ЭЗ

Лист 4

(Лист 4) CBUS



(Лист 4) DATABUS

DATABUS (Лист 6)

Подп. и дата

Инд.№ дубл.

Вариант.№

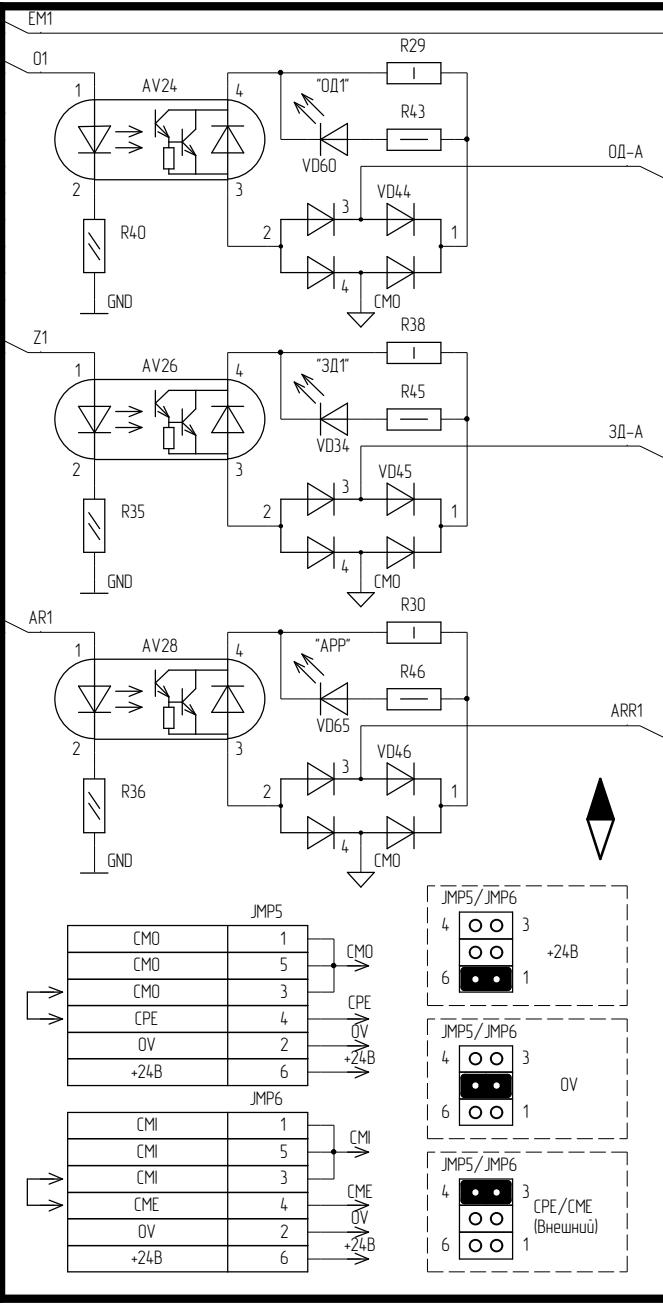
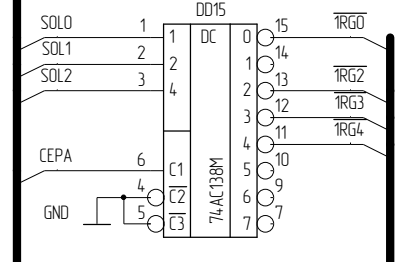
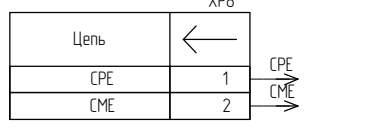
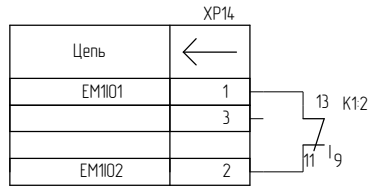
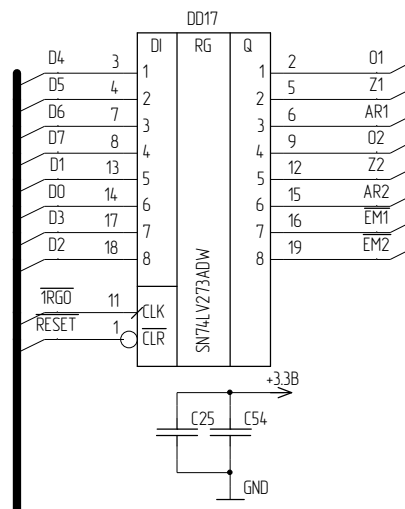
Подп. и дата

Инд.№ подл.

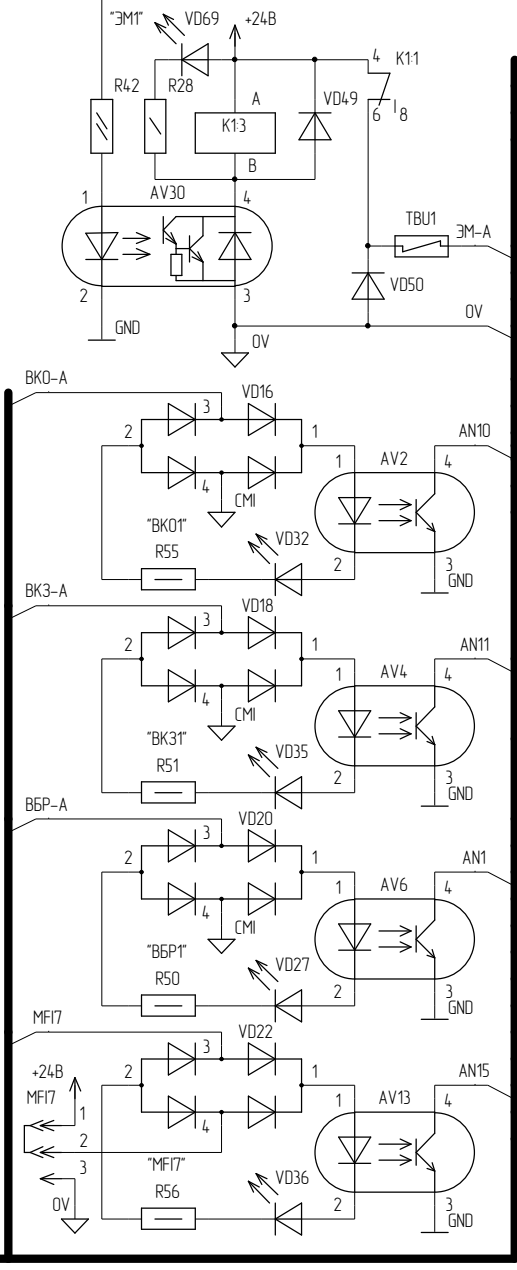
Изм.	Лист	№ докум.	Подп.	Дата

XK 327.34.20-02 33

Лист 5



Выключатели двери стороны А
"ВЛК"

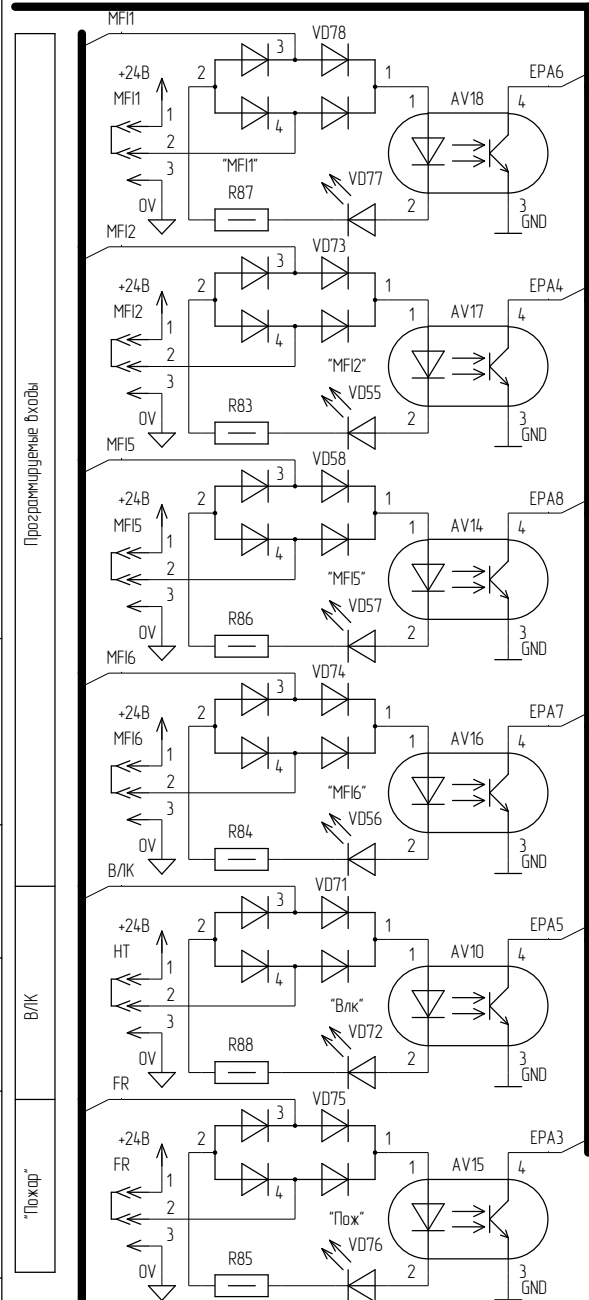


XP11	Цель
BKO-A	21
MF17	5
BBP-A	8
BK3-A	19

XP9.1	Цель
OD-A	20
ARR1	14
ЗД-А	18
OD-Б	11
ЗД-Б	8
BKO-Б	13
BK3-Б	28
BBP-Б	26
ЭМ-А	22
ЭМ-Б	24
ЭМ-Б	17
OV	16
OV	15
OV	29
OV	30

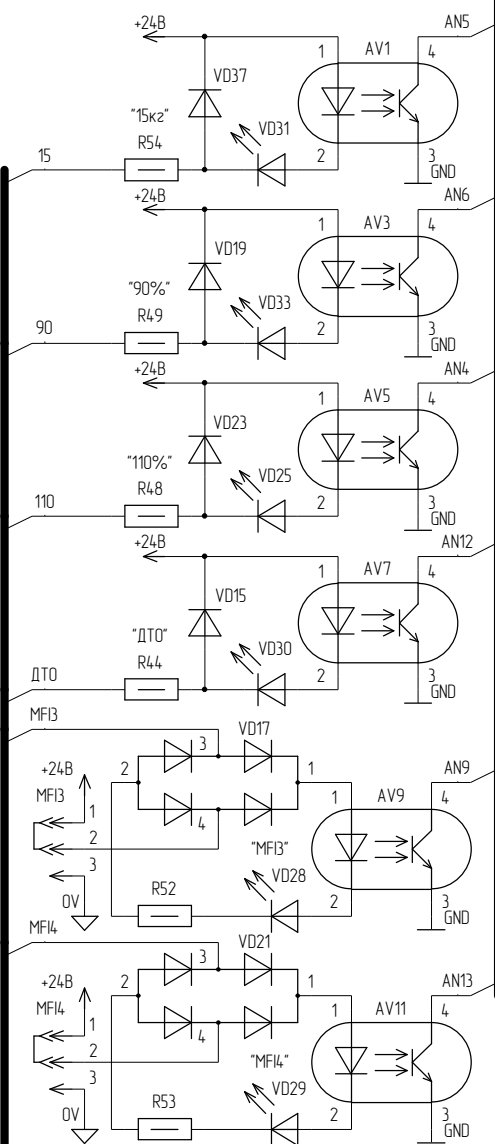
XP3	"DB2"
AND	8
GND	10
AN3	9
AN2	7
AN14	6
AN14 (U_MF18)	11
OD-Б	15
ЭМ-Б	19
ЗД-Б	17
BKO-Б	18
BK3-Б	16
BBP-Б	20
O2	5
EM2	12
Z2	13
AR2 (U_MF02)	14
+24B	1
+24B	2
OV	3
OV	4

Изм.	Лист	№ докум.	Подп.	Дата



"ТБУ"

"Датчики положения кабины"



"Пост ревазав" XP4

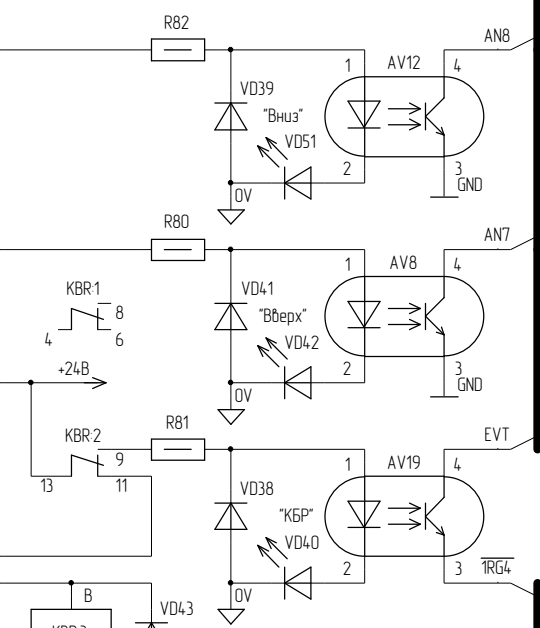
Цель	←
R-D	1
R-U	3
+24B	4
R-U-D	5
KBR	2

XP11.2

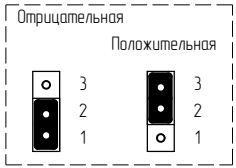
→	Цель
15	3
90	1
110	7
ДТО	27
MF13	25
MF14	23
GND	29
OV	30

XP9.2

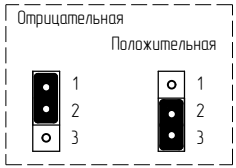
→	Цель
FR	10
MF16	12
MF12	2
В/К	9
MF11	4
MF15	6



Задание логики работы программируемых входов (MF13, MF14, MF17)



Задание логики работы программируемых входов (MF11, MF12, MF15, MF16, HT, FR)



Изм.	Лист	№ докум.	Подп.	Дата