

Примечание:

1. Подключение выводов микросхем к шинам питания произвести в соответствии с таблицей 1
2. Диапазон допустимых напряжений источника входного питания приведен в таблице 2
3. При программировании и отладке контроллера вынуть джампер JMP1

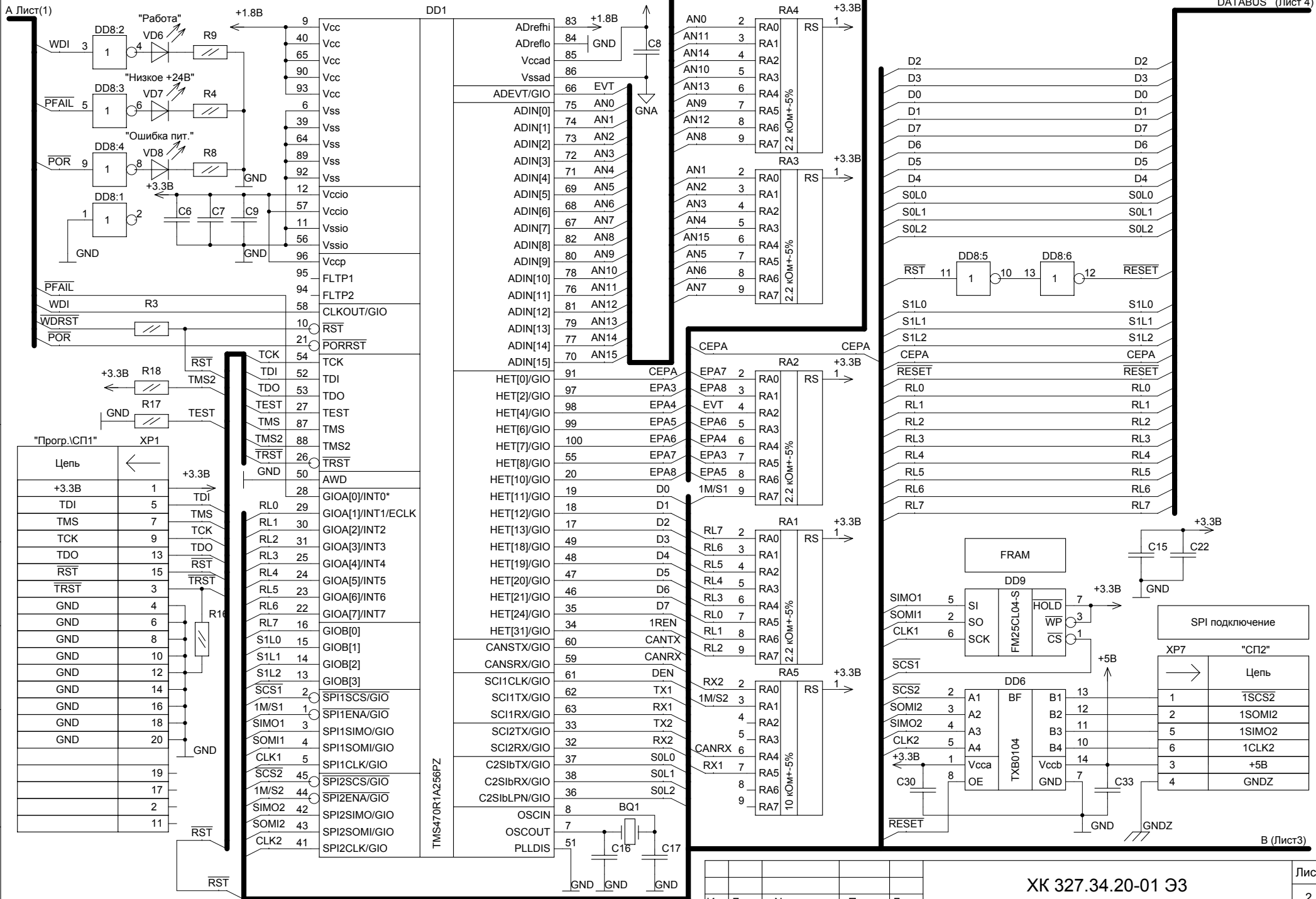
Таблица 1

| Поз.обозначение | GND | +3.3B | GNDZ | +5B |
|--------------------------|-----|-------|------|-----|
| DD8 | 7 | 14 | | |
| DD12,DD11,DD18,DD16,DD17 | 10 | 20 | | |
| DD9 | 4 | 8 | | |
| DD15 | 8 | 16 | | |
| DD7 | | | 8 | 16 |
| DA6 | | | 9 | 10 |

Таблица 2

| Тип питания | Мин.,В | Макс.,В |
|----------------|--------|---------|
| Постоянный ток | 7 | 30 |

| ХК 327.34.20-01 ЭЗ | | | | Лит. | Масса | Масштаб |
|--|---------------|-------|------|-------------------|----------|---------|
| Изм. Лист | № докум. | Подп. | Дата | | | |
| Разраб. | Суров | | | | | |
| Пров. | Порциг | | | | | |
| Т.контр. | | | | | | |
| Н.контр. | Добровторская | | | | | |
| Утв. | Порциг | | | | | |
| Плата контроллера ПК-1 Схема электрическая принципиальная | | | | Лист 1 | Листов 7 | |
| | | | | ЗАО "ПО Комплекс" | | |



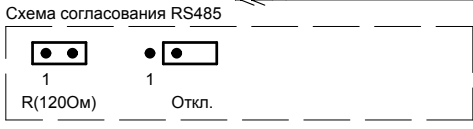
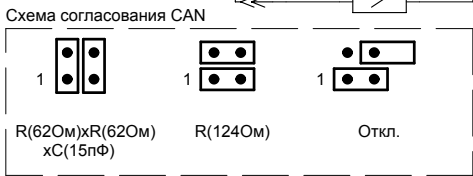
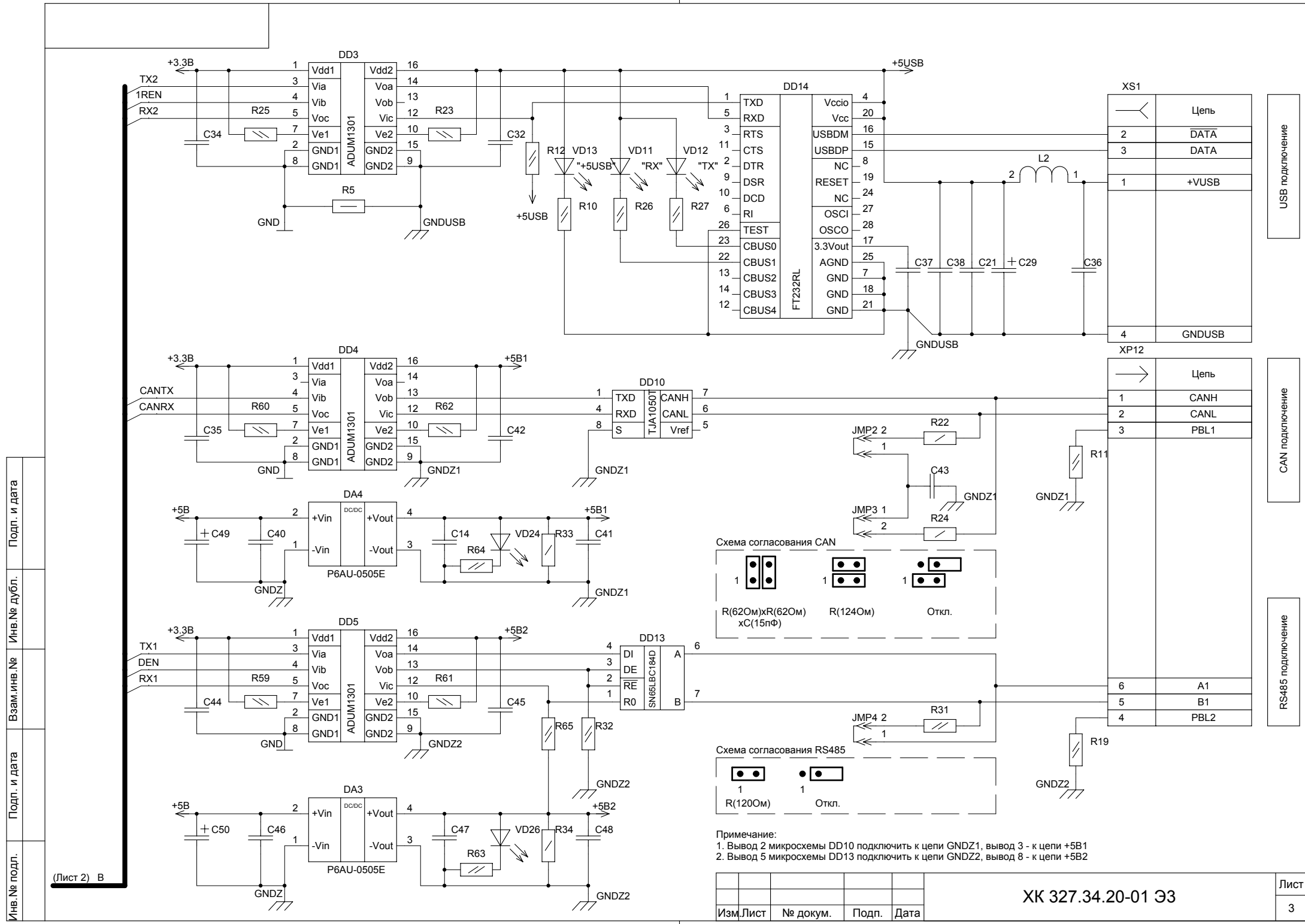
| | |
|--------------|--------------|
| Ив.№ подл. | Подп. и дата |
| Взам.инв.№ | Ив.№ дубл. |
| Подп. и дата | Подп. и дата |
| Ив.№ подл. | Подп. и дата |

"Прорг.СП1"

| Цель | ← |
|-------|----|
| +3.3B | 1 |
| TDI | 5 |
| TMS | 7 |
| TCK | 9 |
| TDO | 13 |
| RST | 15 |
| TRST | 3 |
| GND | 4 |
| GND | 6 |
| GND | 8 |
| GND | 10 |
| GND | 12 |
| GND | 14 |
| GND | 16 |
| GND | 18 |
| GND | 20 |
| GND | 19 |
| GND | 17 |
| GND | 2 |
| GND | 11 |

| | | |
|-------|----|-------------------|
| TCK | 54 | TCK |
| TDI | 52 | TDI |
| TDO | 53 | TDO |
| TEST | 27 | TEST |
| TMS | 87 | TMS |
| TMS2 | 88 | TMS2 |
| TRST | 26 | TRST |
| GND | 50 | GND |
| RL0 | 29 | GIOA[0]/INT0* |
| RL1 | 30 | GIOA[1]/INT1/ECLK |
| RL2 | 31 | GIOA[2]/INT2 |
| RL3 | 25 | GIOA[3]/INT3 |
| RL4 | 24 | GIOA[4]/INT4 |
| RL5 | 23 | GIOA[5]/INT5 |
| RL6 | 22 | GIOA[6]/INT6 |
| RL7 | 16 | GIOA[7]/INT7 |
| S1L0 | 15 | GIOB[0] |
| S1L1 | 14 | GIOB[1] |
| S1L2 | 13 | GIOB[2] |
| SCS1 | 2 | GIOB[3] |
| 1M/S1 | 1 | SPI1SCS/GIO |
| SIMO1 | 3 | SPI1ENA/GIO |
| SOMI1 | 4 | SPI1SIMO/GIO |
| CLK1 | 5 | SPI1SOMI/GIO |
| SCS2 | 45 | SPI2SCS/GIO |
| 1M/S2 | 44 | SPI2ENA/GIO |
| SIMO2 | 42 | SPI2SIMO/GIO |
| SOMI2 | 43 | SPI2SOMI/GIO |
| CLK2 | 41 | SPI2CLK/GIO |

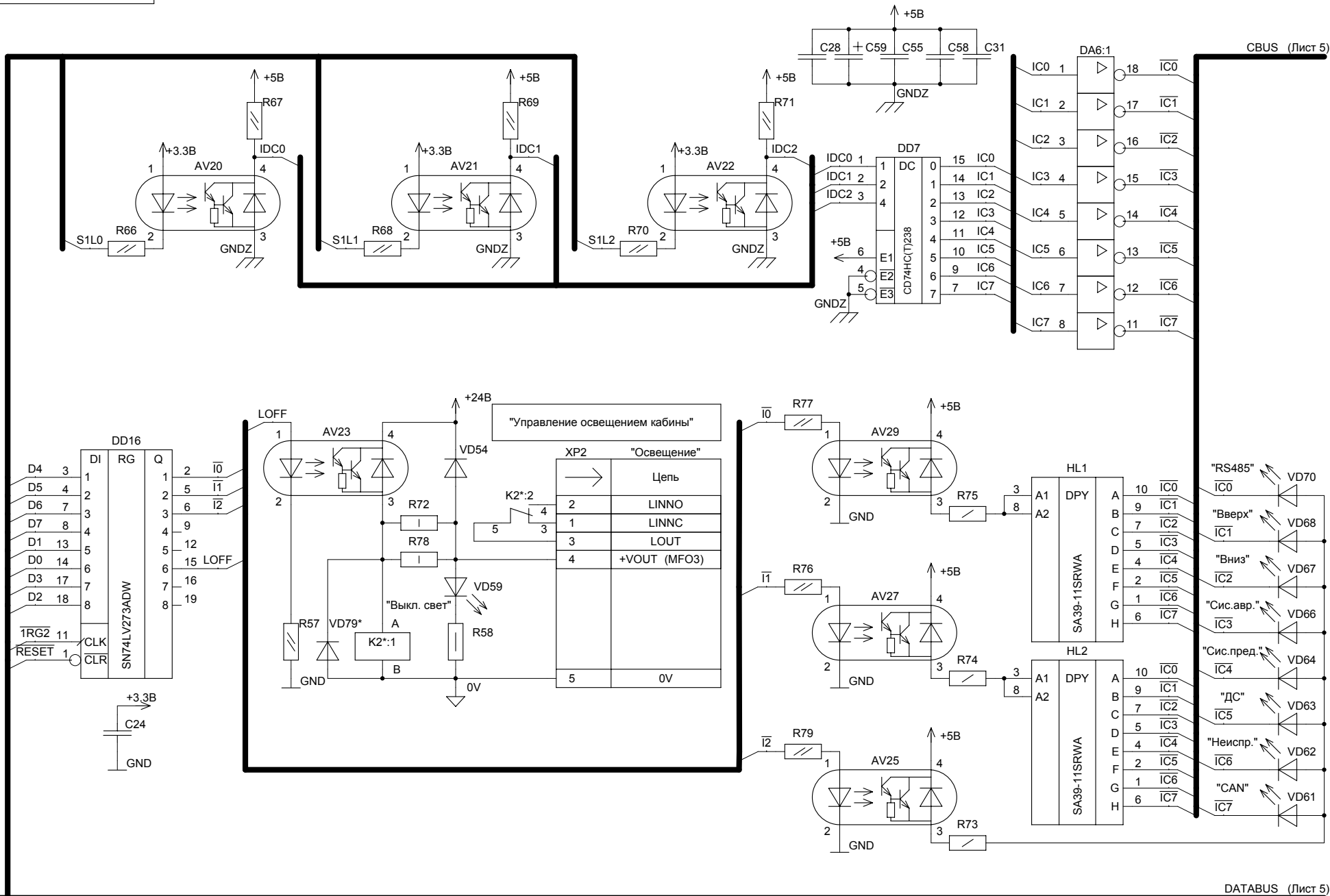
TMS470R1A256PZ



Примечание:
 1. Вывод 2 микросхемы DD10 подключить к цепи GNDZ1, вывод 3 - к цепи +5B1
 2. Вывод 5 микросхемы DD13 подключить к цепи GNDZ2, вывод 8 - к цепи +5B2

Инд. № подл. Взаим. инд. № Инв. № дубл. Подп. и дата

(Лист 2) В



(Лист 2) DATABUS

DATABUS (Лист 5)

Примечание:
* - не устанавливать при управлении устройством контроля освещения кабины

| | | | |
|----------|----------|-------|------|
| Изм.Лист | № докум. | Подп. | Дата |
| | | | |

ХК 327.34.20-01 ЭЗ

Лист
4

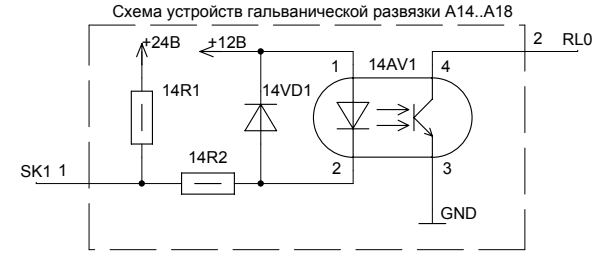
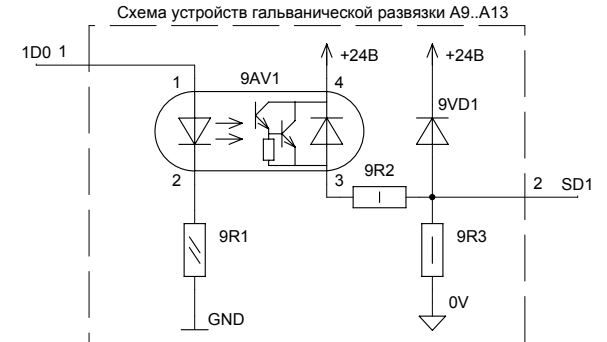
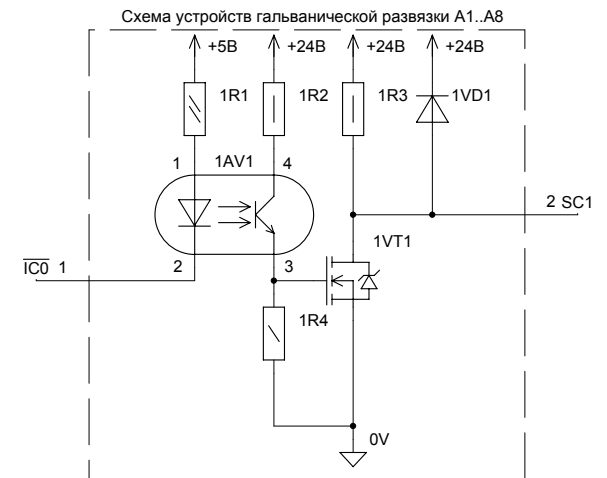
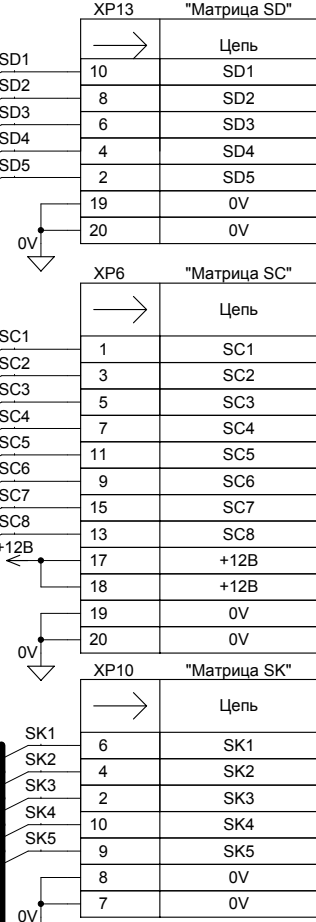
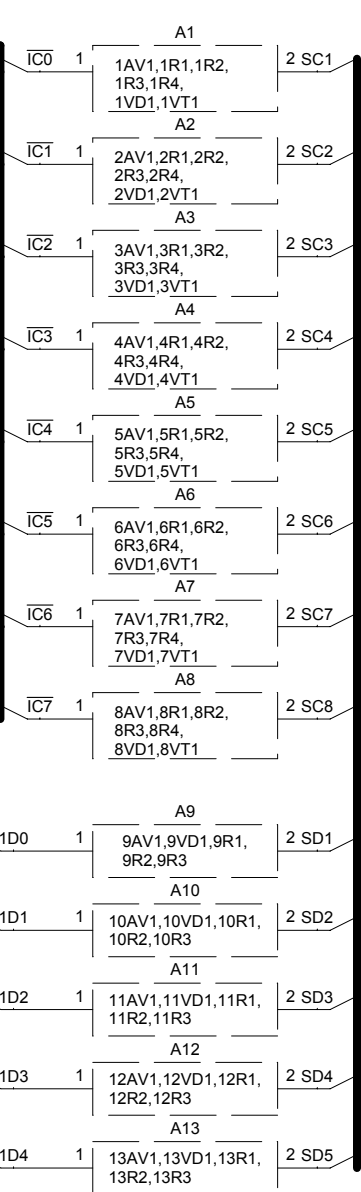
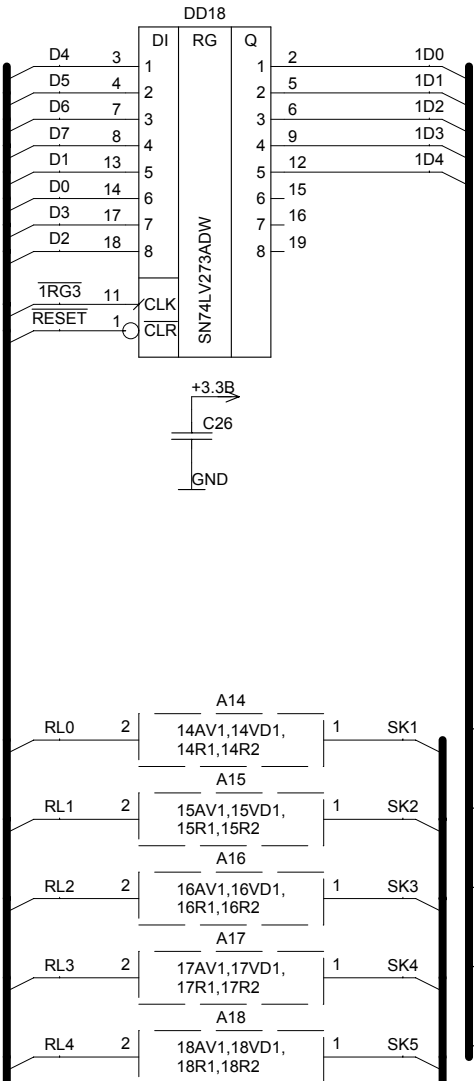
Подп. и дата

Инов.№ дубл.

Взам.инв.№

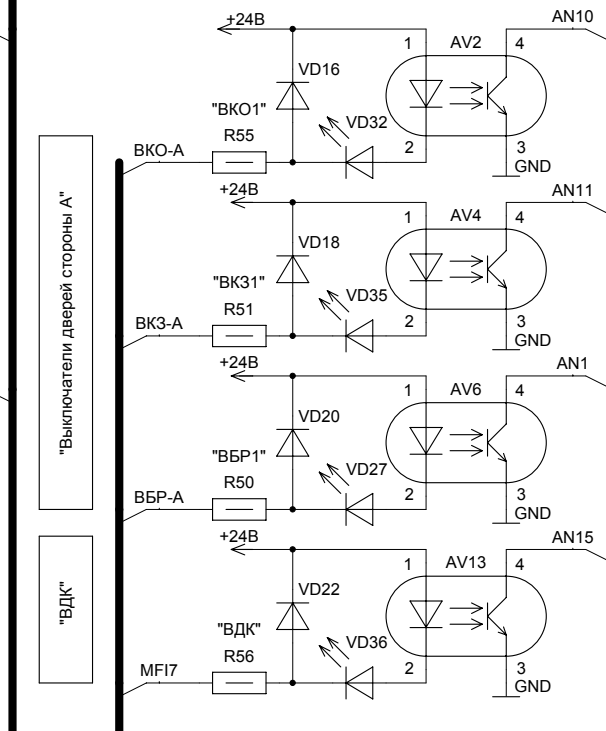
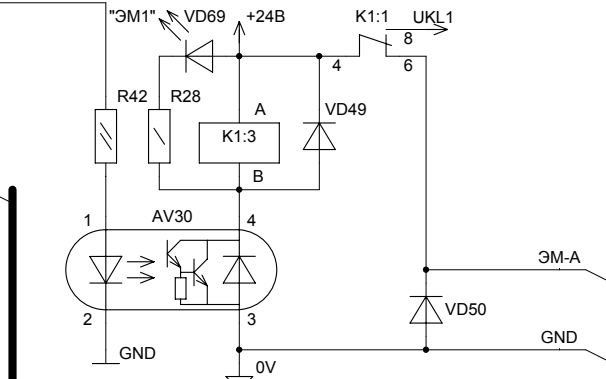
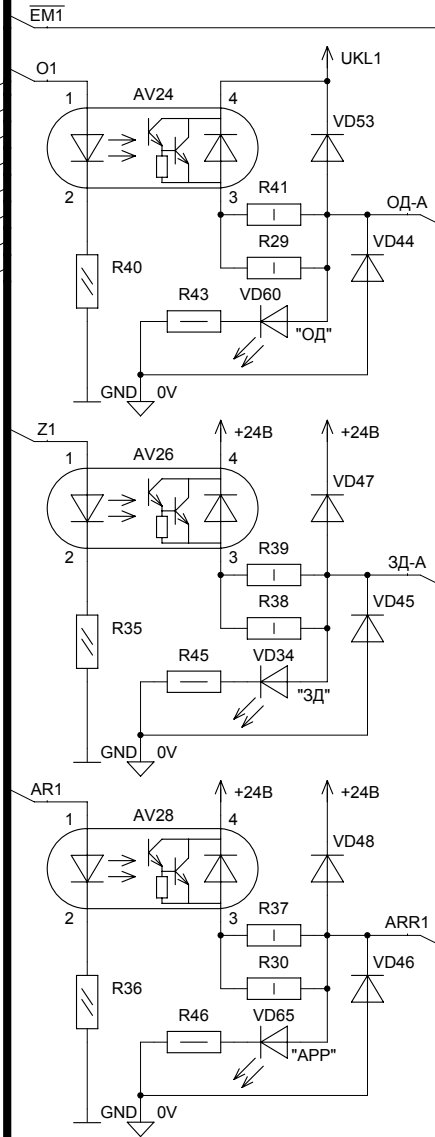
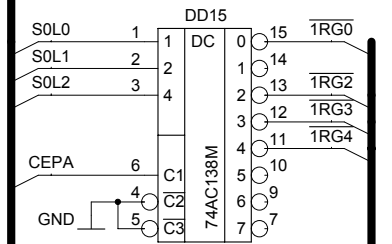
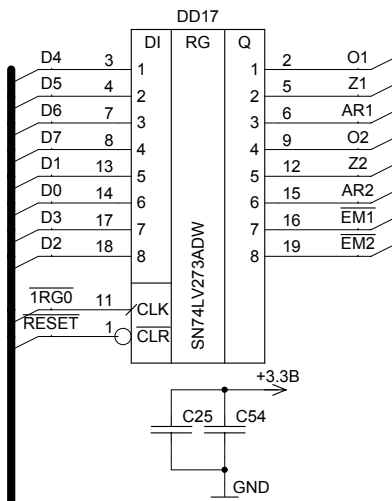
Подп. и дата

Инов.№ подл.



Инд. № подл. Подп. и дата. Взаим. инв. № Инв. № дубл. Подп. и дата. Инв. № подл.

| | | | |
|-----------|----------|-------|------|
| Изм. Лист | № докум. | Подп. | Дата |
|-----------|----------|-------|------|



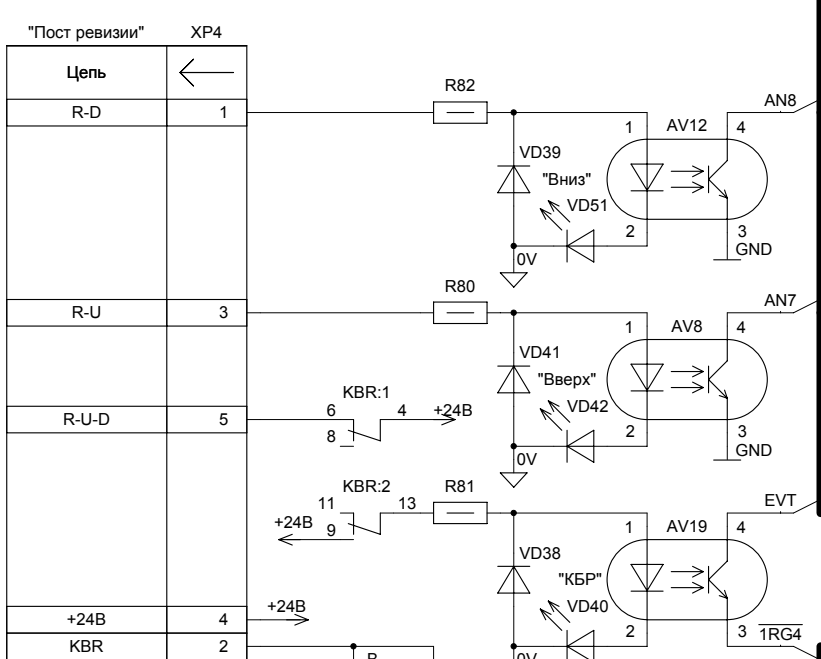
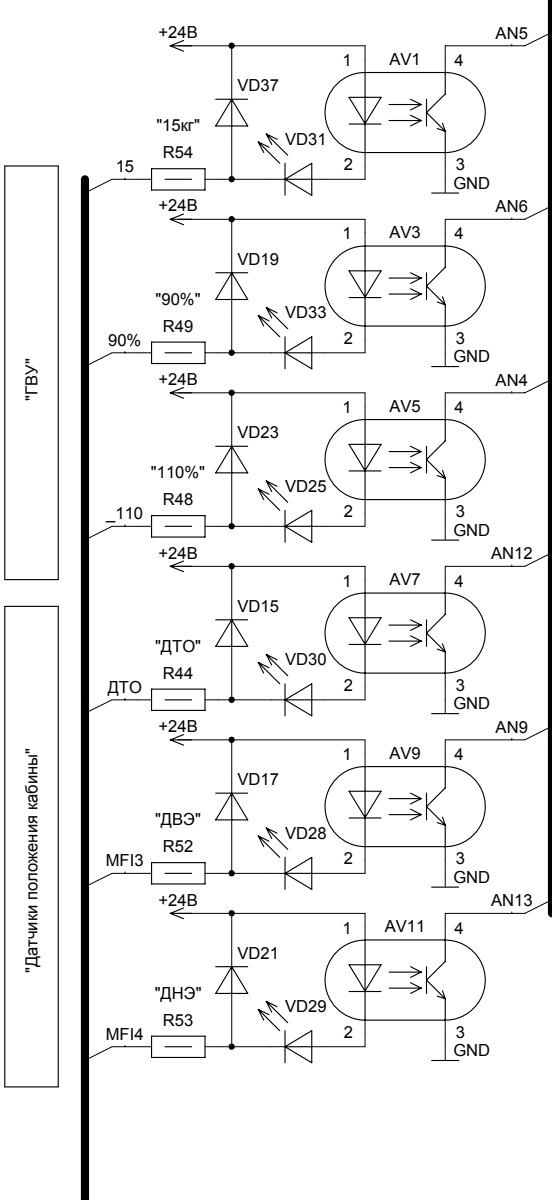
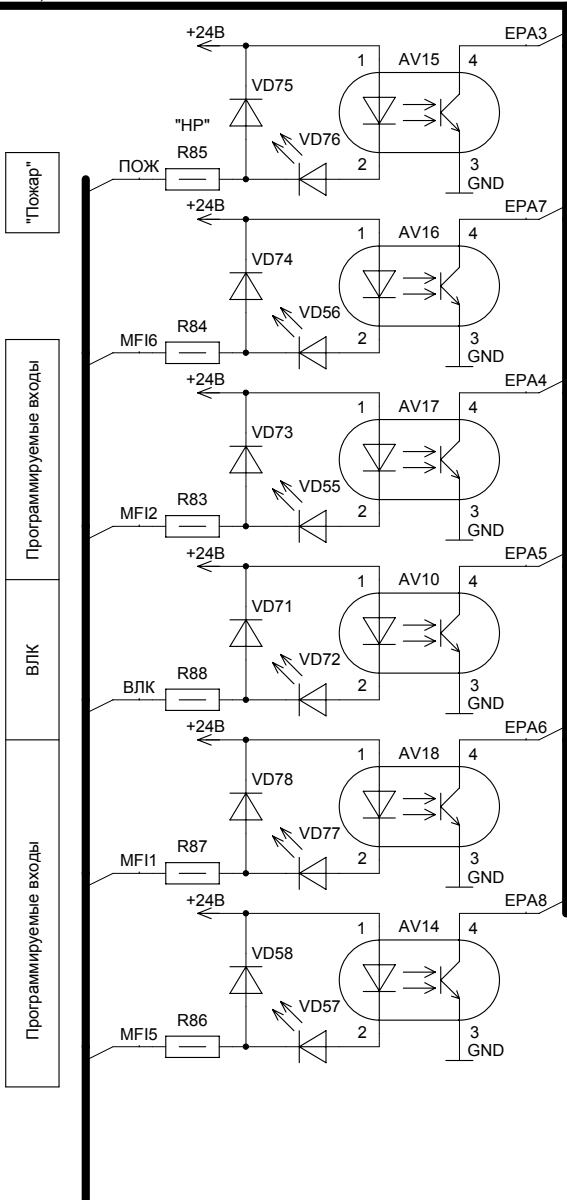
| XP11.1 | Цепь |
|--------|-------|
| 21 | ВКО-А |
| 5 | МФИ7 |
| 8 | ВБР-А |
| 19 | ВК3-А |

| XP9.1 | Цепь |
|-------|-------------|
| 20 | ОД-А |
| 14 | АРР1 (МФО1) |
| 18 | ЗД-А |
| 11 | ОД-Б |
| 8 | |
| 13 | ЗД-Б |
| 28 | ВКО-Б |
| 26 | ВК3-Б |
| 22 | ВБР-Б |
| 24 | ЭМ-А |
| 17 | ЭМ-Б |
| 16 | 0V |
| 15 | 0V |
| 29 | 0V |
| 30 | 0V |

| XP3 | "ДВ2" | Цепь |
|-----|-------|---------------|
| 8 | | AN0 |
| 10 | | GND |
| 9 | | GND |
| 7 | | AN3 |
| 6 | | AN2 |
| 11 | | AN14 (U_MF18) |
| 15 | | ОД-Б |
| 19 | | ЭМ-Б |
| 17 | | ЗД-Б |
| 18 | | ВКО-Б |
| 16 | | ВК3-Б |
| 20 | | ВБР-Б |
| 5 | | О2 |
| 12 | | EM2 |
| 13 | | Z2 |
| 14 | | AR2 (U_MFO2) |
| 1 | | +24В |
| 2 | | +24В |
| 3 | | 0V |
| 4 | | 0V |

Примечание:
1. Джемперы JMP6, JMP5 установить для непроходной кабины

| | | | |
|----------|----------|-------|------|
| Изм.Лист | № докум. | Подп. | Дата |
| | | | |



| XP11.2 | Цепь |
|--------|------|
| 15 | 3 |
| 90% | 1 |
| 110% | 7 |
| ДТО | 27 |
| MF13 | 25 |
| MF14 | 23 |
| 0V | 29 |
| 0V | 30 |

| XP9.2 | Цепь |
|-------|------|
| ПОЖ | 10 |
| MF16 | 12 |
| MF12 | 2 |
| ВЛК | 9 |
| MF11 | 4 |
| MF15 | 6 |

И.нв.№ подл. Подп. и дата
 Взам.инв.№ Инв.№ дубл. Подп. и дата

Программируемые входы
 ВЛК
 Программируемые входы

"ГБУ"
 "Датчики положения кабины"