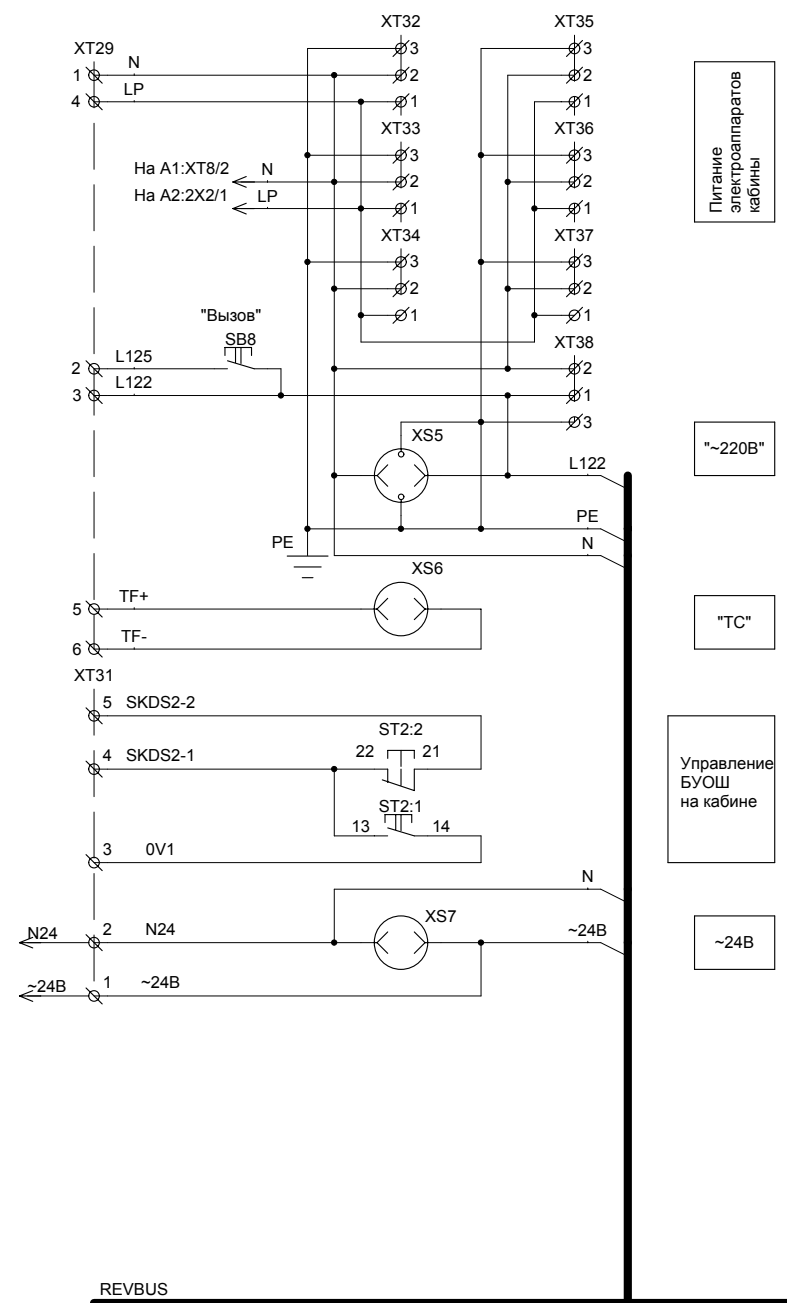


Изм. № подл. Подп. и дата Взам. инв. № Инв. № дубл. Подп. и дата



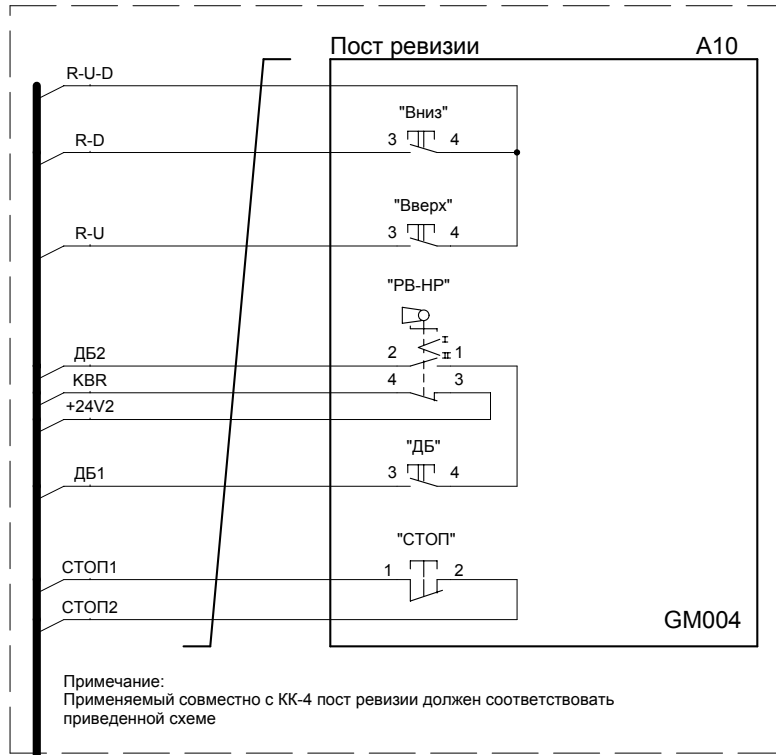
Питание электроаппаратов кабины

"~220В"

"ТС"

Управление БУОШ на кабине

~24В



Примечание:
Применяемый совместно с КК-4 пост ревизии должен соответствовать приведенной схеме

Изм.Лист	№ докум.	Подп.	Дата
----------	----------	-------	------