

КП-2(ХК476.22.00) А1

ХТ7		ХТ8	
1	LP	1	LINNC
2	N	2	LINNO
3	LOUT	3	LOUT
4	+VOUT(MF03)	4	+VOUT(MF03)
5	0V2	5	0V2
6	N		
ХТ24		ХТ18	
1	232С	1	AUDOUT
2	232В	2	AUDG
3	232В		
4	232А		
5	232А		
6	233		
ХТ17		ХТ18	
1	AUDOUT	1	AUDOUT
2	AUDG	2	AUDG
4	+24V2		
3	0V2		
ХТ25		ХТ28	
17	+24V2	1	601
35	0V2	2	602
2	601	3	M+
4	602	4	M-
6	M+	10	D1
8	M-	12	D2
10	D1	9	SD1
12	D2	11	SD2
9	SD1	14	SD3
11	SD2	38	SD4
14	SD3	1	SC1
38	SD4	3	SC2
1	SC1	5	SC3
3	SC2	7	SC4
5	SC3	33	SC5
7	SC4	37	SC6
33	SC5	39	SC7
37	SC6	40	SC8
39	SC7	25	SK1
40	SC8	27	SK2
25	SK1	32	SK3
27	SK2	34	SK4
32	SK3	29	SK5
34	SK4	19	CANH
29	SK5	21	CANL
19	CANH	23	PBL2
21	CANL		
23	PBL2		
ХТ19		ХТ27	
1	CANH	1	SK1
2	CANL	4	SK2
3	PBL2	2	SK3
4	+24V2	10	SK4
5	0V2	9	SK5
6	0V2	8	0V2
		7	0V2
ХТ20		ХТ23	
1	CANH	1	+24V2
2	CANL	2	0V2
3	PBL2		
4	+24V2		
5	0V2		
6	0V2		
ХТ21		ХТ22	
1	A1	1	CANH
2	B1	2	CANL
3	PBL1	3	PBL2
		1	A1
		6	B1
		5	PBL1
		4	PBL2

ХТ2		ХТ1	
1	ВКО-А	20	ОД-А
2	0V2	14	АFR1
3	ВК3-А	18	ЗД-А
4	0V2	11	ОД-Б
5	ВБР-А	13	ЗД-Б
6	0V2	28	ВКО-Б
ХТ3		ХТ9	
1	ОД-А	1	ВКО-Б
2	ЗД-А	2	0V2
3	+24V2	3	ВК3-Б
4	0V2	4	0V2
5	ЭМ-А	5	ВБР-Б
6	0V2	6	0V2
ХТ10		ХТ11	
1	ОД-Б	1	MF15
2	ЗД-Б	4	0V2
3	+24V2		
4	0V2		
5	ЭМ-Б		
6	0V2		
ХТ4		ХТ5	
1	15к	1	ДТО
2	0V2	2	0V2
3	90%	3	0V2
4	0V2	4	0V2
5	110%		
6	0V2		
ХТ6		ХТ12	
2	MF11	1	MF17
3	MF12	2	0V2
5	ВЛК	3	MF13
6	0V2	4	0V2
1	MF16	5	MF14
4	0V2	6	0V2
ХТ11		ХТ14	
1	MF15	1	110
4	0V2	2	229
		3	234
		4	233
ХТ13		ХТ15	
1	110	1	СТОП1
2	201	2	СТОП2
3	202		
4	203		
5	234		
6	232С		

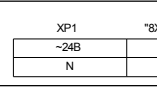
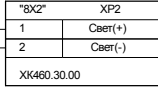
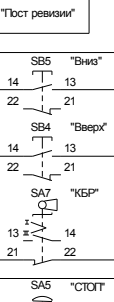
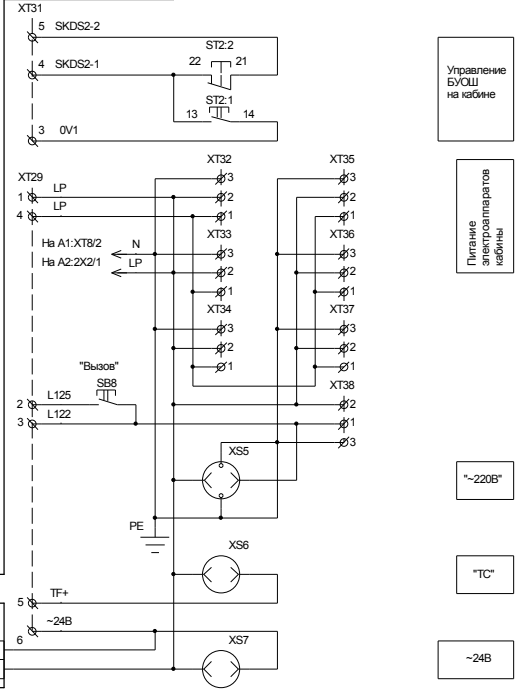
"2Х9"		ХР9	
20	ОД-А	20	ОД-А
14	АFR1	14	АFR1
18	ЗД-А	18	ЗД-А
11	ОД-Б	11	ОД-Б
13	ЗД-Б	13	ЗД-Б
28	ВКО-Б	28	ВКО-Б
26	ВК3-Б	26	ВК3-Б
22	ВБР-Б	22	ВБР-Б
24	ЭМ-А	24	ЭМ-А
17	ЭМ-Б	17	ЭМ-Б
16	0V2	16	0V2
15	0V2	15	0V2
29	0V2	29	0V2
30	0V2	30	0V2
10	ПОЖ	10	ПОЖ
12	MF16	12	MF16
2	MF12	2	MF12
9	ВЛК	9	ВЛК
4	MF11	4	MF11
6	MF15	6	MF15
"2Х11"		ХР11	
21	ВКО-А	21	ВКО-А
5	MF17	5	MF17
8	ВБР-А	8	ВБР-А
19	ВК3-А	19	ВК3-А
3	15к	3	15к
1	90%	1	90%
7	110%	7	110%
27	ДТО	27	ДТО
25	MF13	25	MF13
23	MF14	23	MF14
29	0V2	29	0V2
30	0V2	30	0V2

ПК-1(ХК327.34.20-01) А2

"2Х5"		ХР5	
1	+24V2	1	+24V2
2	0V2	2	0V2
"2Х12"		ХР12	
1	CANH	1	CANH
2	CANL	2	CANL
3	PBL2	3	PBL2
6	A1	6	A1
5	B1	5	B1
4	PBL1	4	PBL1
"2Х10"		ХР10	
6	SK1	6	SK1
4	SK2	4	SK2
2	SK3	2	SK3
10	SK4	10	SK4
9	SK5	9	SK5
8	0V2	8	0V2
7	0V2	7	0V2
"2Х6"		ХР6	
1	SC1	1	SC1
3	SC2	3	SC2
5	SC3	5	SC3
7	SC4	7	SC4
11	SC5	11	SC5
9	SC6	9	SC6
15	SC7	15	SC7
13	SC8	13	SC8
17	+12В	17	+12В
18	+12В	18	+12В
19	0V2	19	0V2
20	0V2	20	0V2
"2Х13"		ХР13	
10	SD1	10	SD1
8	SD2	8	SD2
6	SD3	6	SD3
4	SD4	4	SD4
2	SD5	2	SD5
19	0V2	19	0V2
20	0V2	20	0V2
"2Х2"		ХР2	
1	LINNC	1	LINNC
2	LINNO	2	LINNO
3	LOUT	3	LOUT
4	+VOUT(MF03)	4	+VOUT(MF03)
5	0V2	5	0V2

ПУДК-1(ХК327.34.50) А3

"3Х1"		ХР1	
8	AND	8	AND
10	GND	10	GND
9	GND	9	GND
7	AN3	7	AN3
6	AN2	6	AN2
11	AN14	11	AN14
15	ОД-Б	15	ОД-Б
19	ЭМ-Б	19	ЭМ-Б
17	ЗД-Б	17	ЗД-Б
18	ВКО-Б	18	ВКО-Б
16	ВК3-Б	16	ВК3-Б
20	ВБР-Б	20	ВБР-Б
5	02	5	02
12	EMZ	12	EMZ
13	ZZ	13	ZZ
14	AP2	14	AP2
1	+24V2	1	+24V2
2	+24V2	2	+24V2
3	0V2	3	0V2
4	0V2	4	0V2



ХК 476.20.00-01 Э3

2		Зам.		4095		24.06.13	
Изм. Лист		№ докум.		Подл.		Дата	
Разраб.		Суров		Порциг			
Пров.		Порциг					
Т.контр.							
Н.контр.		Добровольская					
Утв.		Порциг					
Контроллер кабины КК-2 Схема электрическая принципиальная							
Лит.		Масса		Масштаб			
Лист 1		Листов 1					
ЗАО "ПО Комплекс"							