

ХК 476.59.00 ЭЗ

Перв. примен.
ХК 476.59.00 ЭЗ

Спроб. №

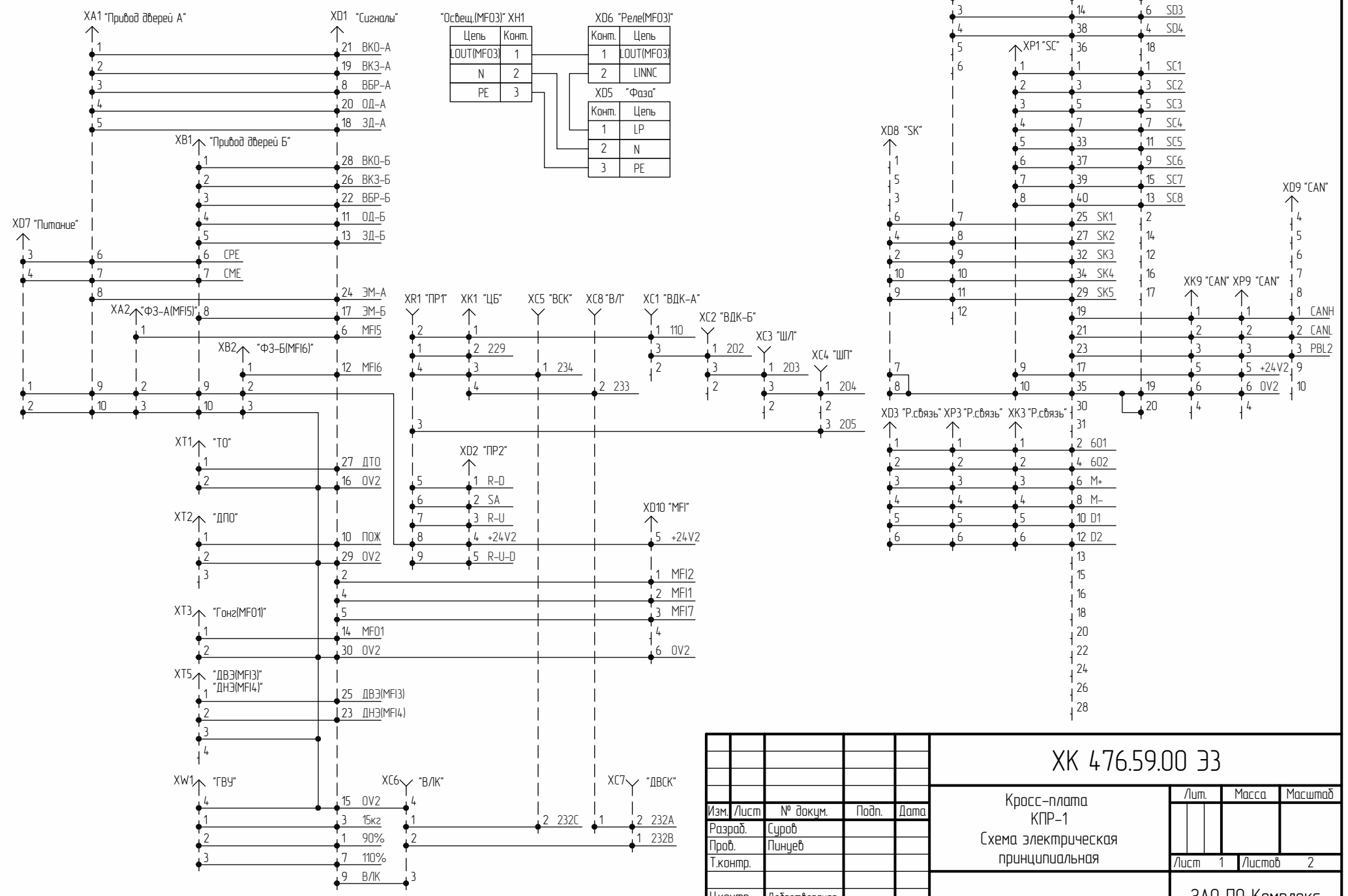
Подп. и дата

Инд. № дубл.

Взам. инд. №

Подп. и дата

Инд. № подл.



"Освещ.(МФОЗ)" ХН1

Цель	Конп.
LOUT(МФОЗ)	1
N	2
PE	3

XD6 "Реле(МФОЗ)"

Конп.	Цель
1	LOUT(МФОЗ)
2	LINNC

XD5 "Фаза"

Конп.	Цель
1	LP
2	N
3	PE

Изм.	Лист	№ докум.	Подп.	Дата
Разраб.	Суроб			
Проб.	Пинцев			
Т.контр.				
Н.контр.	Добротворская			
Утв.	Порциг			

ХК 476.59.00 ЭЗ

Кросс-плата
КПР-1
Схема электрическая
принципиальная

Лит.	Масса	Масштаб
Лист 1	Листов 2	

ЗАО ПО Комплекс

Копировал:

Формат А3