

Перв. примен.

ХК 476.22.00

Справ. №

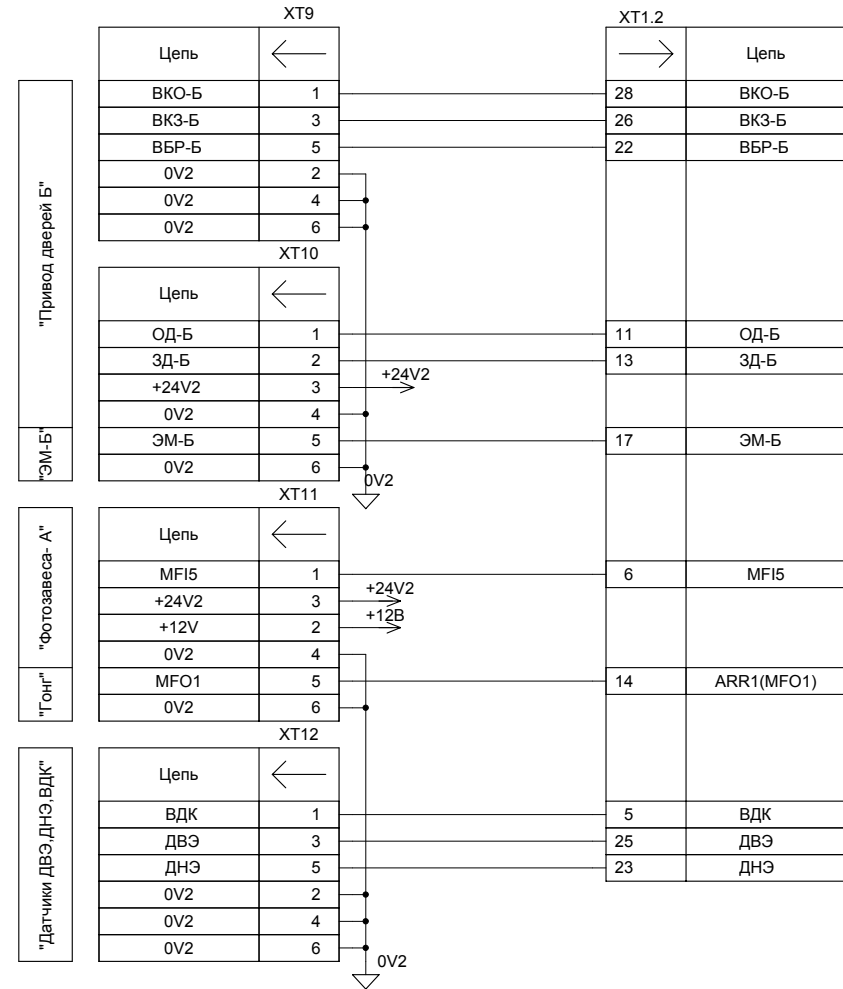
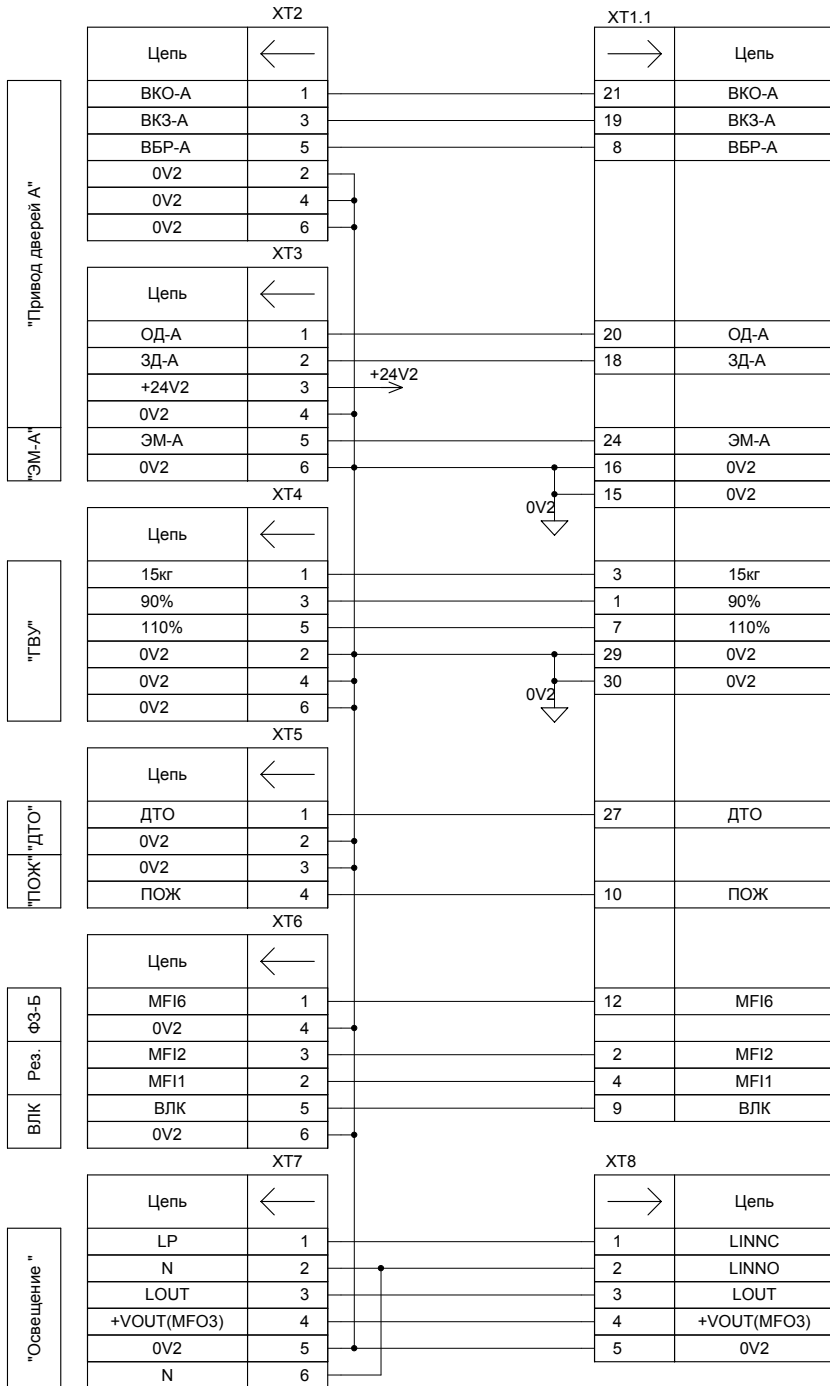
Подп. и дата

Инв.№ дубл.

Взам.инв.№

Подп. и дата

Инв.№ подл.



Изм. Лист	№ докум.	Подп.	Дата
Разраб.	Суров		
Пров.	Порциг		
Т.контр.			
Н.контр.	Добровторская		
Утв.	Порциг		

ХК 476.22.00 Э3

Кросс-плата
КП-2
Схема электрическая
принципиальная

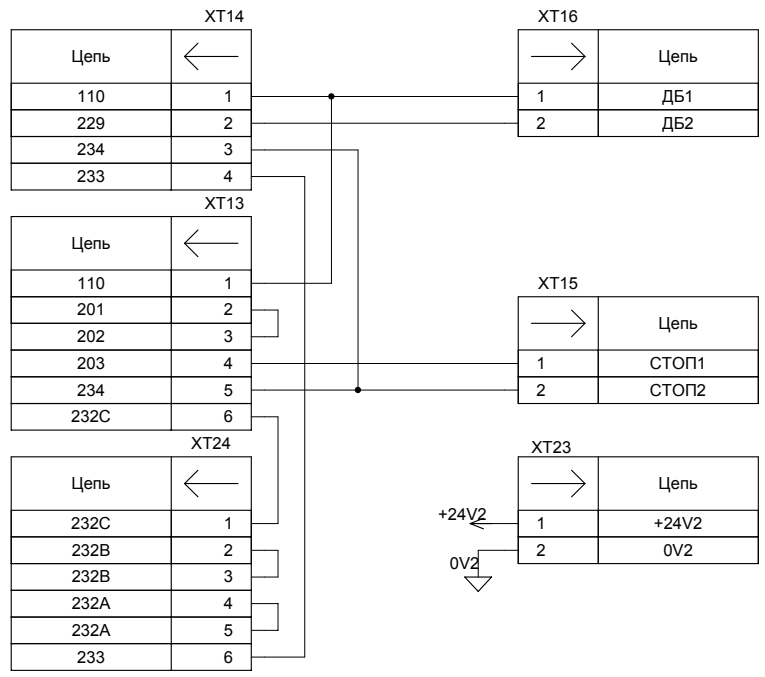
Лит. Масса Масштаб

Лист 1 Листов 2

ЗАО "ПО Комплекс"

Инв.№ подл. Подп. и дата
 Взаим.инв.№ Инв.№ дубл. Подп. и дата

Цель безопасности	ДБ
	СТОП
	ВЛ
	ВДК А
	ВДК Б
	ВСК
ВЛК	
ВСК (доп)	
ВЛ	

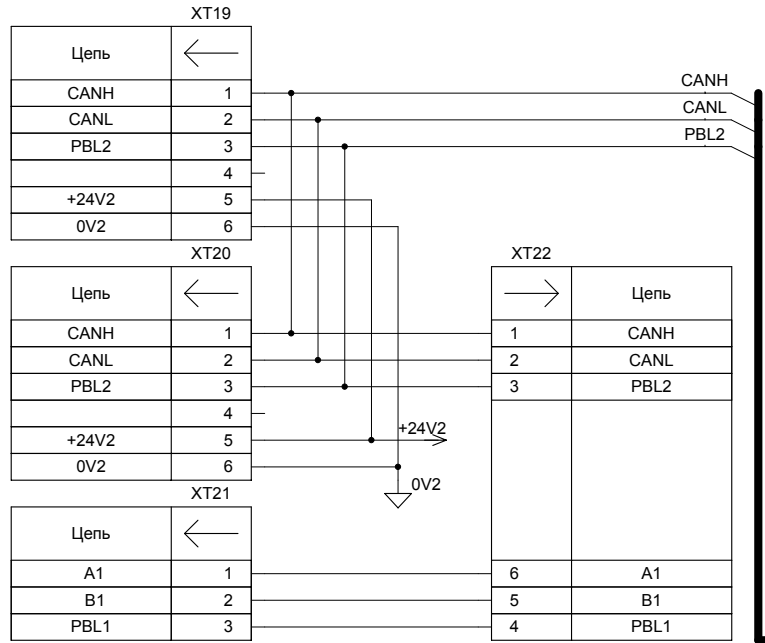


Подключение "ДБ"
 "СТОП"

"Шина CAN"

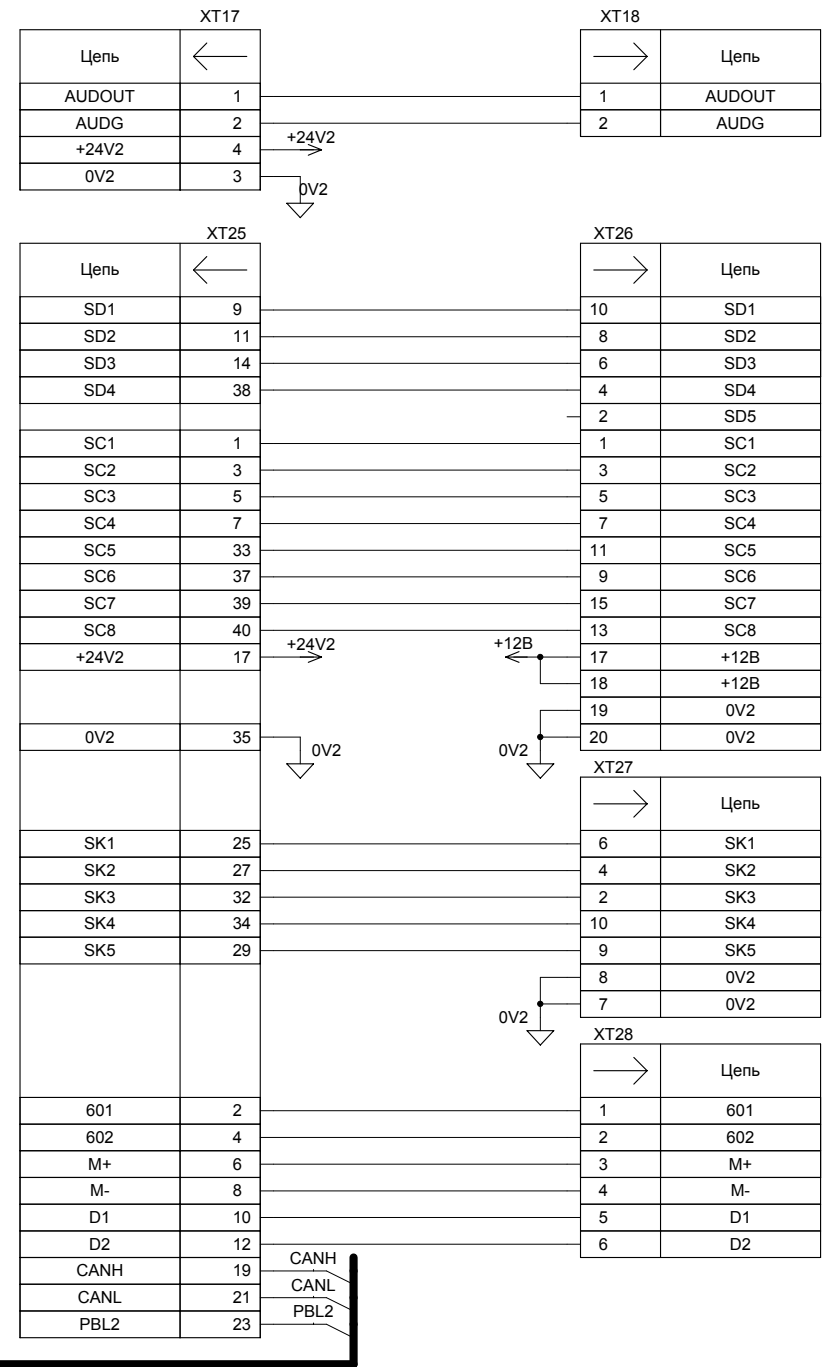
"Шина CAN"

RS485



"Информатор"

"Подключение поста приказов"



Изм.Лист № докум. Подп. Дата

ХК 476.22.00 Э3

Лист 2