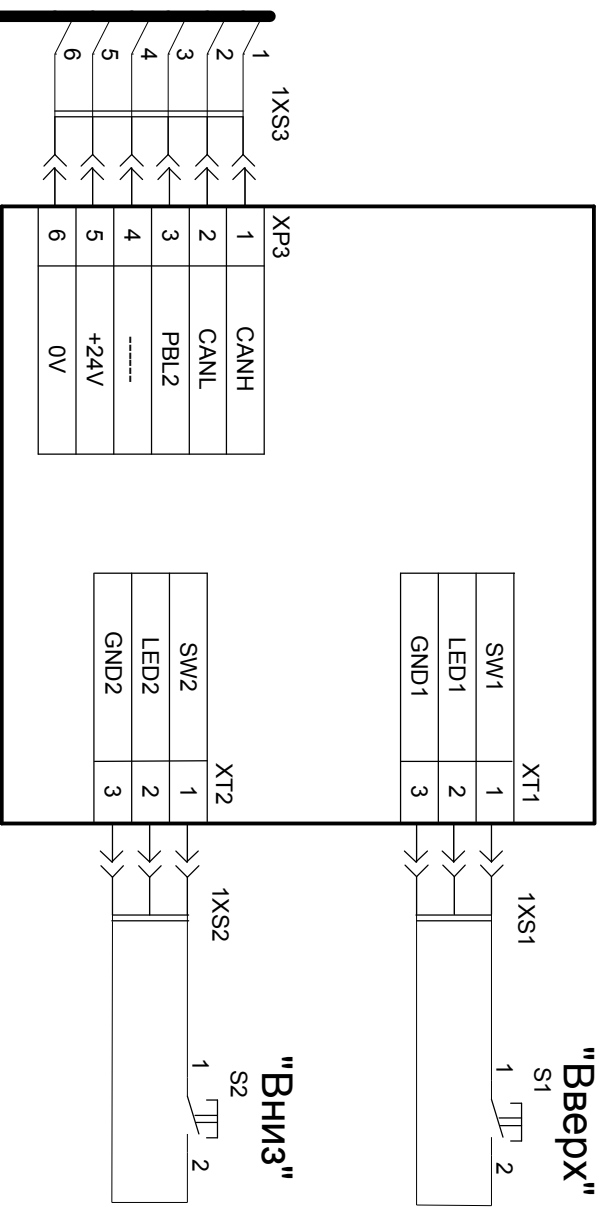


Перв. примен.
ХК 499.00.00-01

Справ. №

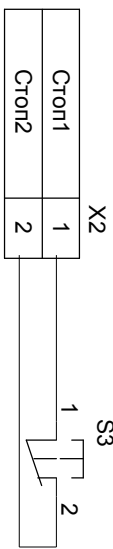
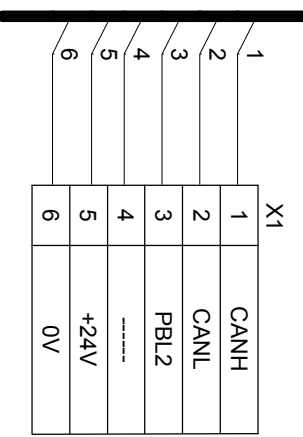
Плата ХК491.20.00 А1



"Вверх"
S1

"Вниз"
S2

"Стоп"
S3



Инва.№ подл.	Подп. и дата	Взам.инв.№	Инва.№ дубл.	Подп. и дата

Изм/Лист	№ докум.	Подп.	Дата
Разраб.	Гаврилов		
Пров.	Порциг		
Т.контр.			
Н.контр.	Добролюбовская		
Утв.	Порциг		

ХК 499.00.00-01 Э3

Блок управления монтажной
реvisией "БУМер-2"
Схема электрическая
принципиальная

Лит.	Масса	Масштаб
Лист 1	Листов 1	
ЗАО "ПО Комплекс"		