

Перв. примен.

ХК 460.00.00-100

Справ. №

Подп. и дата

Взам.инв.№/Инв.№ дубл.

Инв.№ подл. Подп. и дата

Табл. 1

Наименование	Обозначение	Переменные данные	Примечание
		QF1 BA103 3P	
НКУ-МППЛ 380-7,5-10 ЧП2	ХК460.00.00-100	16А	Одиночное управление
НКУ-МППЛ 380-11-10 ЧП2	ХК460.00.00-101	20А	Одиночное управление
НКУ-МППЛ 380-15-10 ЧП2	ХК460.00.00-102	25А	Одиночное управление
НКУ-МППЛ 380-7,5-10 ЧП2	ХК460.00.00-110	16А	Парное/групповое управление
НКУ-МППЛ 380-11-10 ЧП2	ХК460.00.00-111	20А	Парное/групповое управление
НКУ-МППЛ 380-15-10 ЧП2	ХК460.00.00-112	25А	Парное/групповое управление

Примечание:

1. Цепи, обозначенные как MF1, MF2, MF3, MF4 имеют программируемую логику работы, которая определяется исполнением станции. Свободные (неиспользуемые в конкретном исполнении) выходы могут быть перепрограммированы обслуживающим персоналом самостоятельно любой из доступных функций

2. В кавычках указана маркировка, которая наносится на части общего разъемного соединения.

3. Клеммы обозначенные как:

ХК - предназначены для подключения кабелей, монтируемых на кабине

ХМ- предназначены для подключения кабелей, монтируемых в шахте

XR - предназначены для подключения кабелей монтируемых в машинном помещении либо для подключения одной станции к другой

[1\*] - Используется для подключения сухого контакта системы диспетчерского контроля для отключения лифта (при отсутствии СДДЛ установить перемычку между выводами разъема)

[2\*] - Установить при использовании без эвакуатора. Не устанавливать при подключении эвакуатора

[3\*] Модуль парной/групповой работы является опцией и поставляется вместе с кабелем парной/групповой работы комплектно с НКУ-МППЛ (при заказе устанавливается заводом-изготовителем)

[4\*] - Установить с миниэвакуатором. Не устанавливать с полным эвакуатором.

[5\*] - Установить перемычку при подключении миниэвакуатора ;  
снять перемычку при подключении полного эвакуатора

Таблица установки перемычек

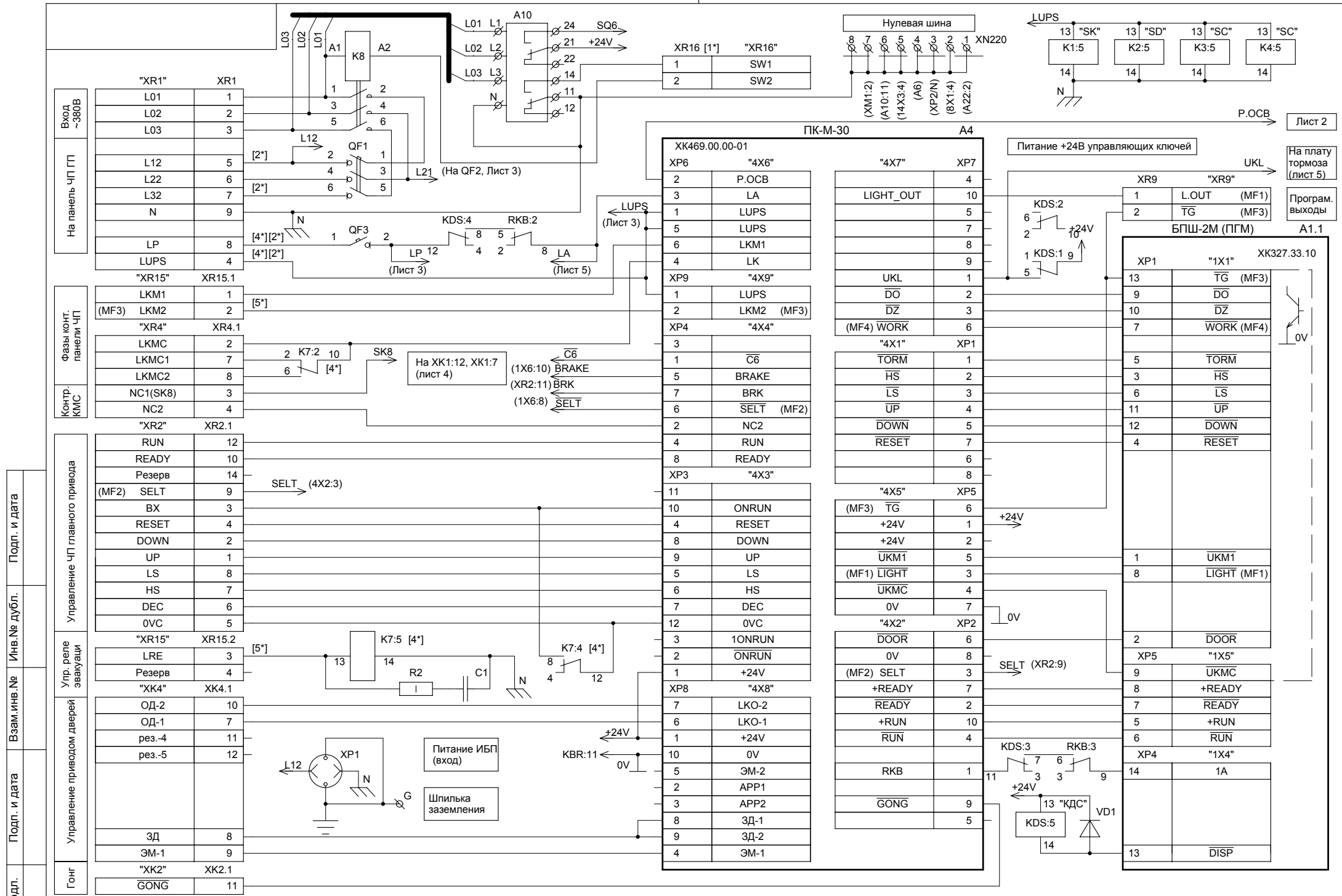
Перемычка					
ХТ1[2*]	ХТ4[2*]	ХТ5[4*]	ХТ2	ХТ3	ХТ6[5*]
XR1/4 XR1/5	XR1/7 XR1/8	XR1/4 XR1/8	XN+24/1 XN+24/2 XN+24/3 XN+24/4	XN-24/1 XN-24/2 XN-24/3 XN-24/4	XR15/2 XR15/3

ХК 460.00.00-100 ЭЗ

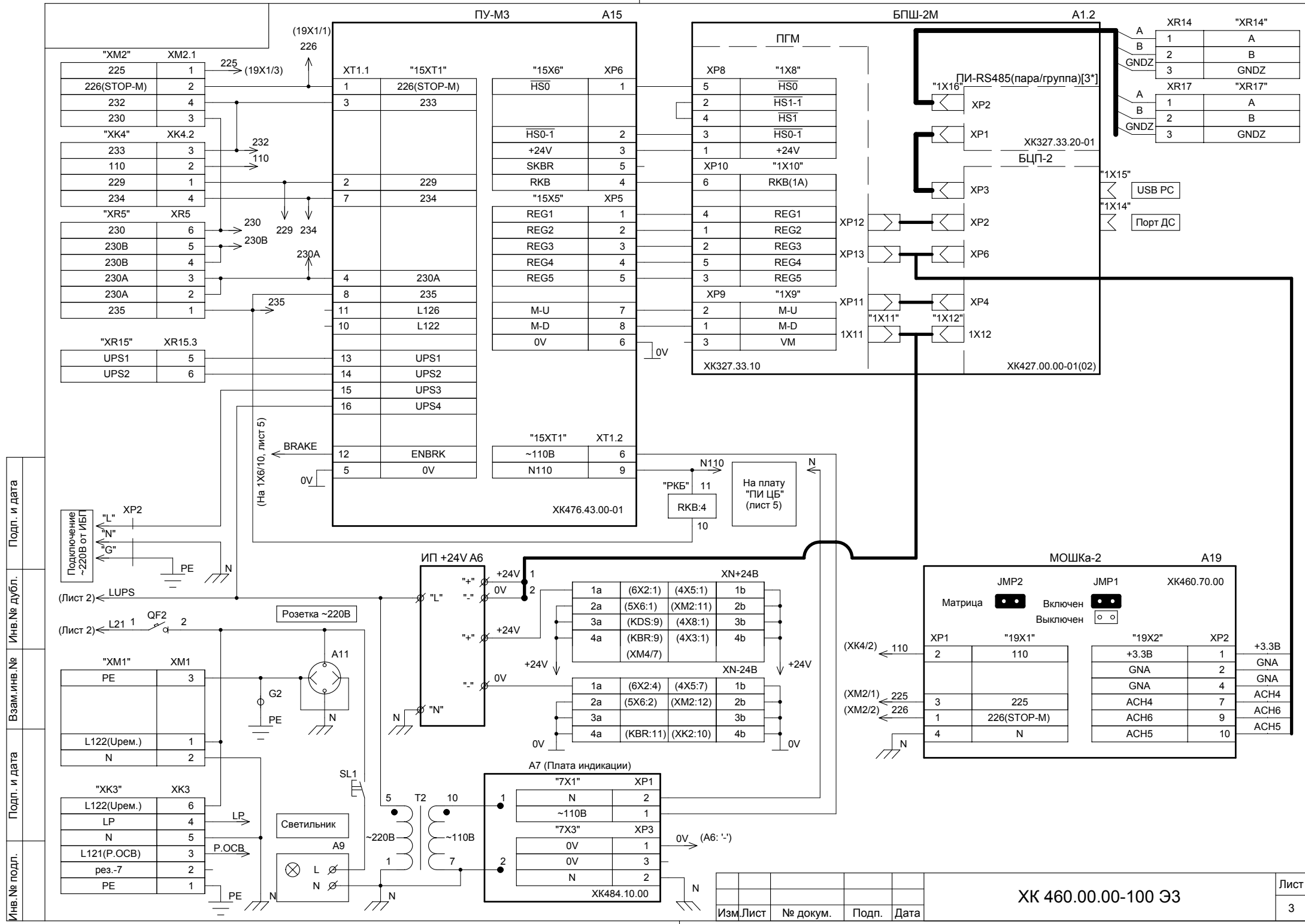
Изм.	Лист	№ докум.	Подп.	Дата
Разраб.	Суров			
Пров.	Порциг			
Т.контр.				
Н.контр.	Добротворская			
Утв.	Порциг			

НКУ МППЛ-380-ХХ-10ЧП2  
Схема электрическая  
принципиальная

Лит.	Масса	Масштаб
Лист 1	Листов 5	
ЗАО "ПО Комплекс"		



Ив.№ подл. Подп. и дата  
 Взам.инв.№ Инв.№ дубл. Подп. и дата  
 Подп. и дата



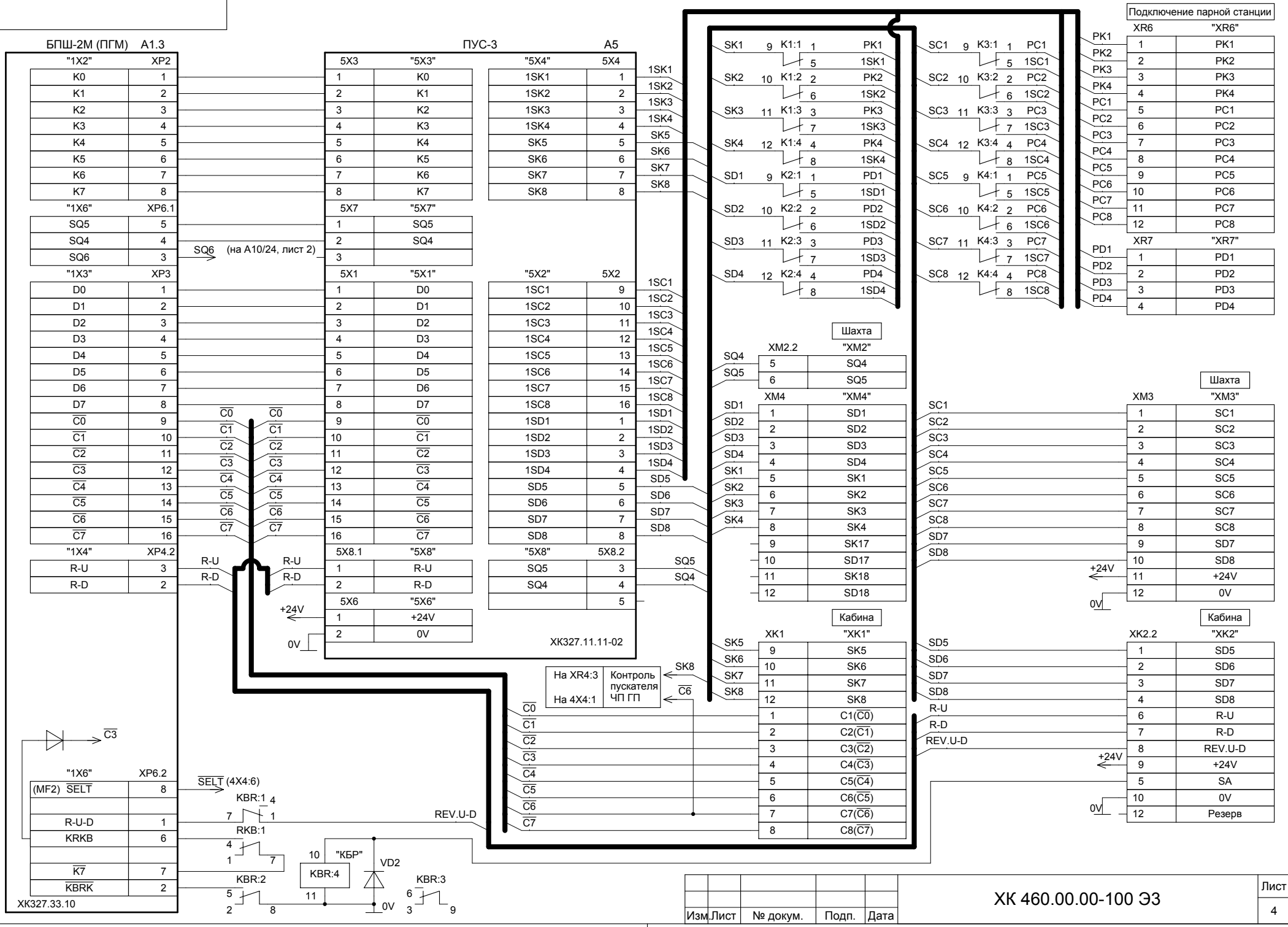
Ив.№ подл. Подп. и дата  
 Ив.№ дубл. Подп. и дата  
 Взам.инв.№ Подп. и дата  
 Ив.№ подл. Подп. и дата

Изм.Лист № докум. Подп. Дата

ХК 460.00.00-100 ЭЗ

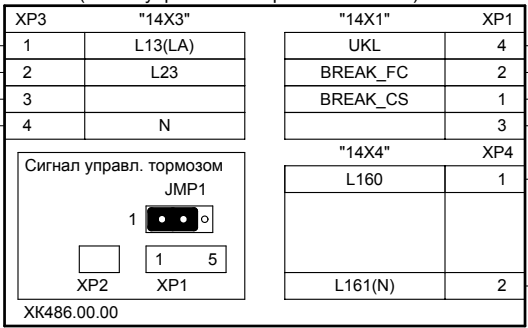
Лист 3

Инд. № подл. Подп. и дата. Взам. инв. № Инв. № дубл. Подп. и дата.



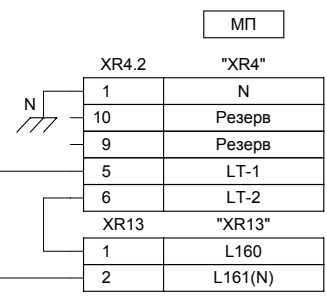
Ив.№ подл. Подп. и дата Взам.инв.№ Инв.№ дубл. Подп. и дата

**A14 (Плата управления тормозом ПУТ-2Ф)**

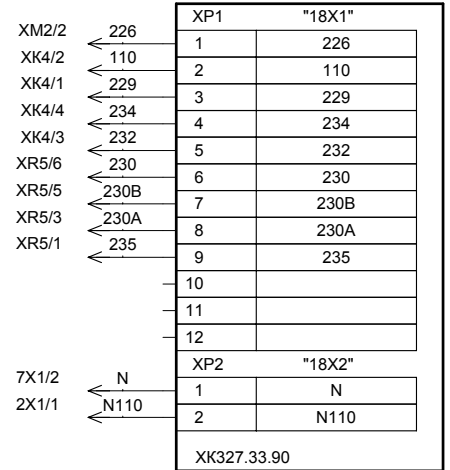


На KDS/8 (лист 2)

На реле KDS (лист 2)

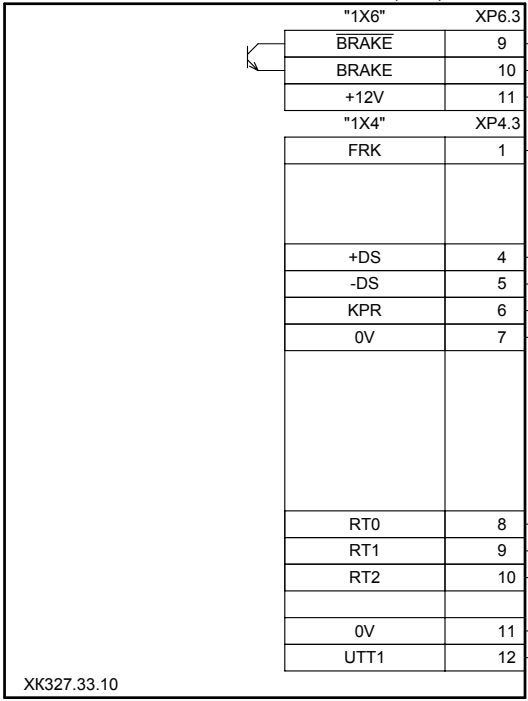


**A18 (Плата индикации ЦБ ПИ ЦБ)**

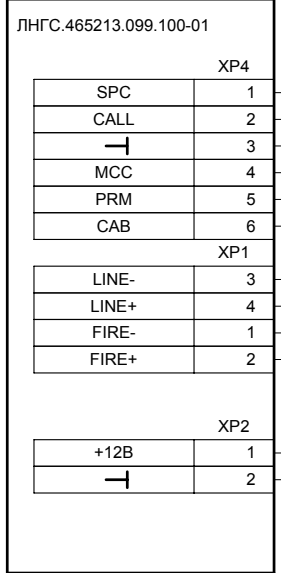


К клеммам для подключения цепи безопасности (Лист 3)

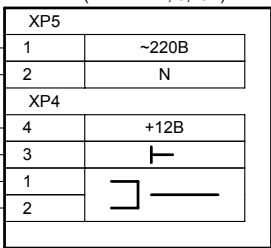
**БПШ-2М (ПГМ) A1.4**



**A23 (Блок связи)**



**A22 (ИБП +12В, 0,75А)**



(Лист 2) L21  
(XN220:1)N

(На 15XT1/12(A15), лист 3)

(4X4:5, лист 2) BRAKE  
(4X4:7, лист 2) BRK

