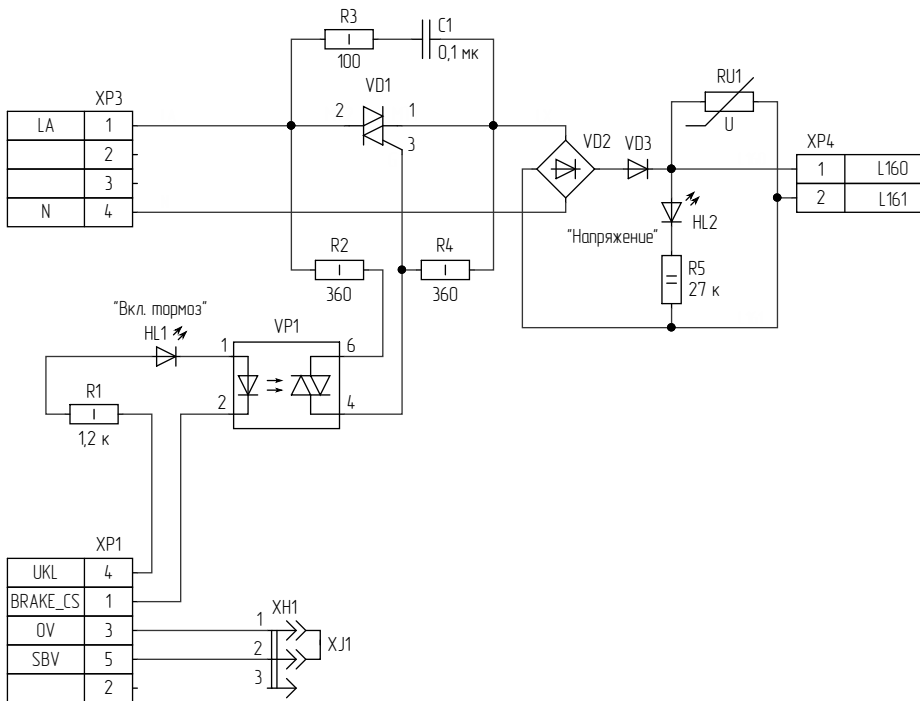


ЄЄ00'00'Л67ЖХ

Перв. примен.
ХК497.00.00

Справ. №



Подл. и дата

Изн. № дубл.

Взам. инв. №

Подл. и дата

Изн. № подл.

ХК497.00.0033

Изм.	Лист	№ док-м.	Подл.	Дата
Разраб.		Пинчев		
Проб.		Сурав		
Т.контр.				
Н.контр.		Добротворская		
Утв.		Порциг		

Плата управления тормозом
ПУТ-1Ф
Схема электрическая
принципиальная

Лист	Масса	Масштаб
Листов		1

ПО «Комплекс»