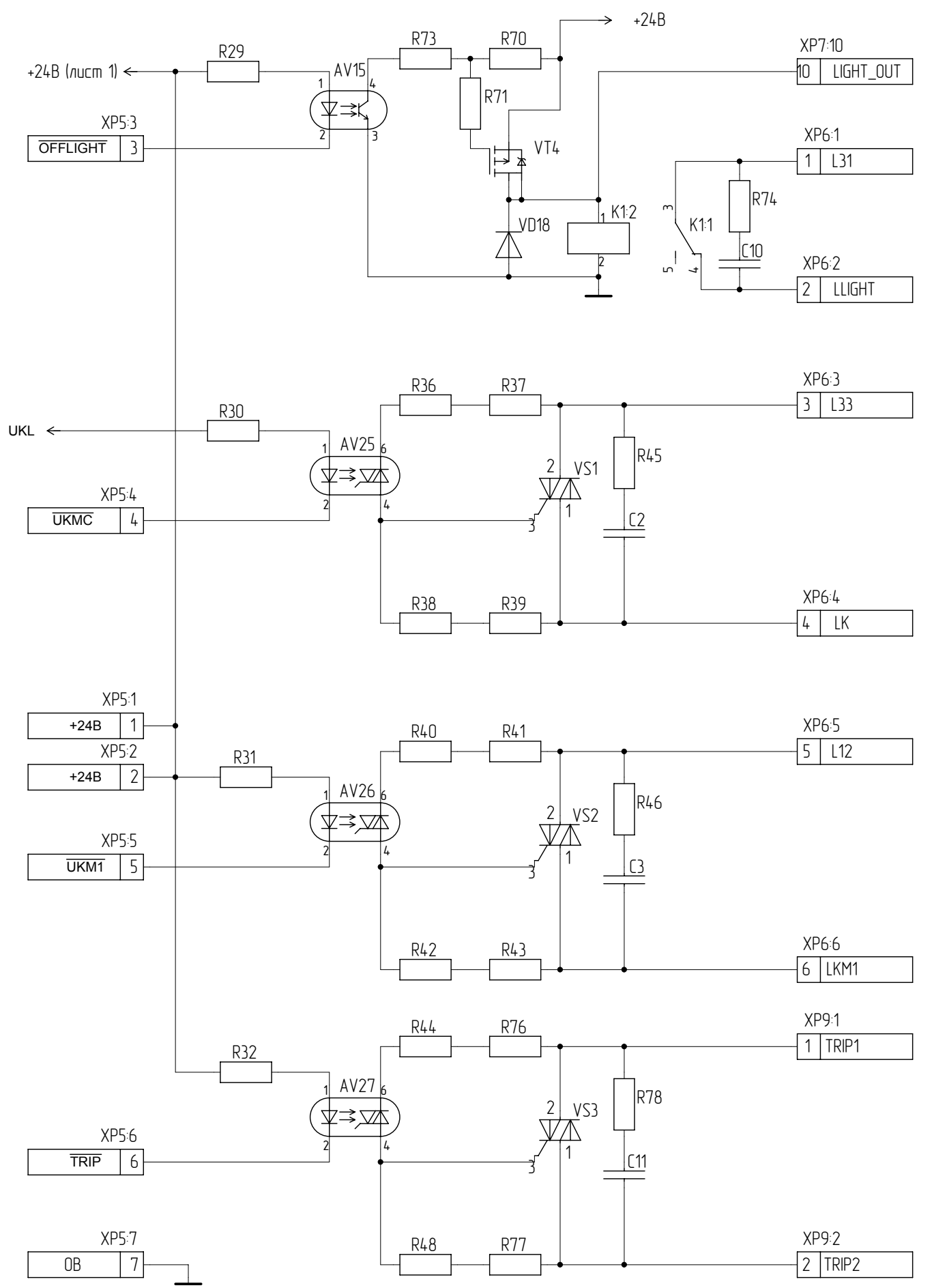


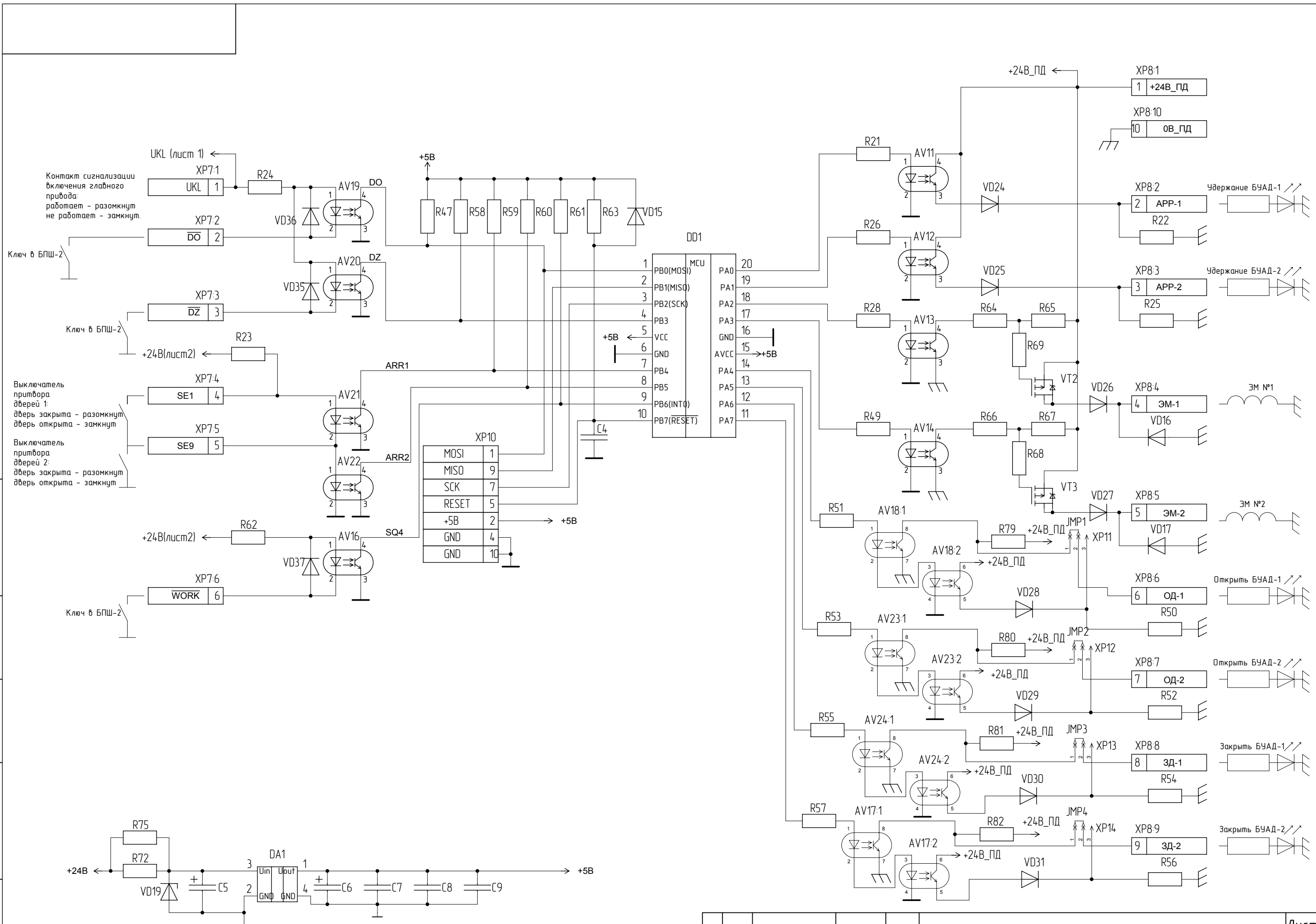
				ХК469.00.00-02ЭЗ				
Изм.	Лист	№ докум.	Подп.	Дата	Плата ключей ПК-М-30 Схема электрическая принципиальная	Лист	Масса	Масштаб
Разраб.	Гаврилов					1		
Пров.	Порциг					1		3
Т.контр.								
Н.контр.	Добротворская							
Утв.	Порциг							
						ЗАО ПО "Комплекс"		



Инв.№ подл.	Подп. и дата
Взам.инв.№	Инв.№ дубл.
Подп. и дата	Подп. и дата

Изм/луст	№ докум.	Подп.	Дата
			21.05.12

XK469.00.00-02Э3



Инв.№ подл.	Подп. и дата
Взам.инв.№	Подп. и дата
Инв.№ дубл.	Подп. и дата