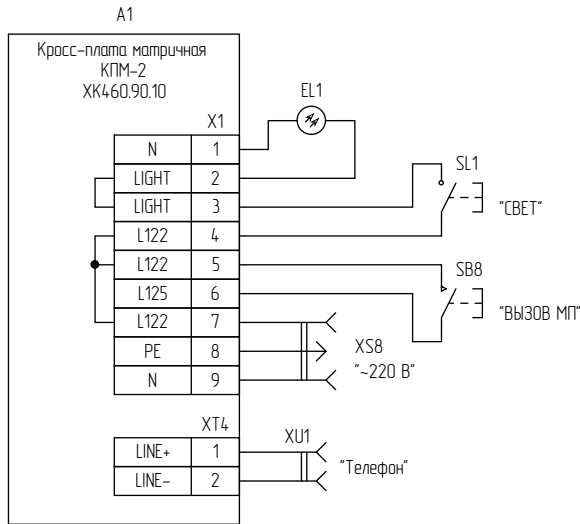


ХК460.9100-0133

Перв. примен.

Справа. №



Поз. обозначение	Наименование	Кол.	Примечание
A1	Кросс-плата матричная КПМ-2 ХК460.90.10	1	
EL1	Светильник светодиодный FST51018, 4W, 6500-7000 K	1	
SB8	Кнопка PSW-4016B БФЧЖ «Промэлектроника»	1	
SL1	Кулисный переключатель KCD1-106/N	1	
XS8	Розетка одноместная с заземляющим контактом RS16-152-1-86 «Schneider Electric»	1	16 A/250 В
XU1	Розетка телефонная РД-1	1	

Подп. и дата

Инв. № дубл.

Взам. инв. №

Подп. и дата

Инв. № подл.

ХК460.9100-0133

Изм.	Лист	№ докум.	Подп.	Дата
Разраб.		Пинцуб		
Проб.		Сурав		
Т.контр.				
Н.контр.		Добровтарская		
Утв.		Парциг		

Модуль адресного соединения
кабинных аппаратов
МАСКА-2
Схема электрическая
принципиальная

Лит.	Масса	Масштаб
Лист	1	Листов

ПО «Комплекс»