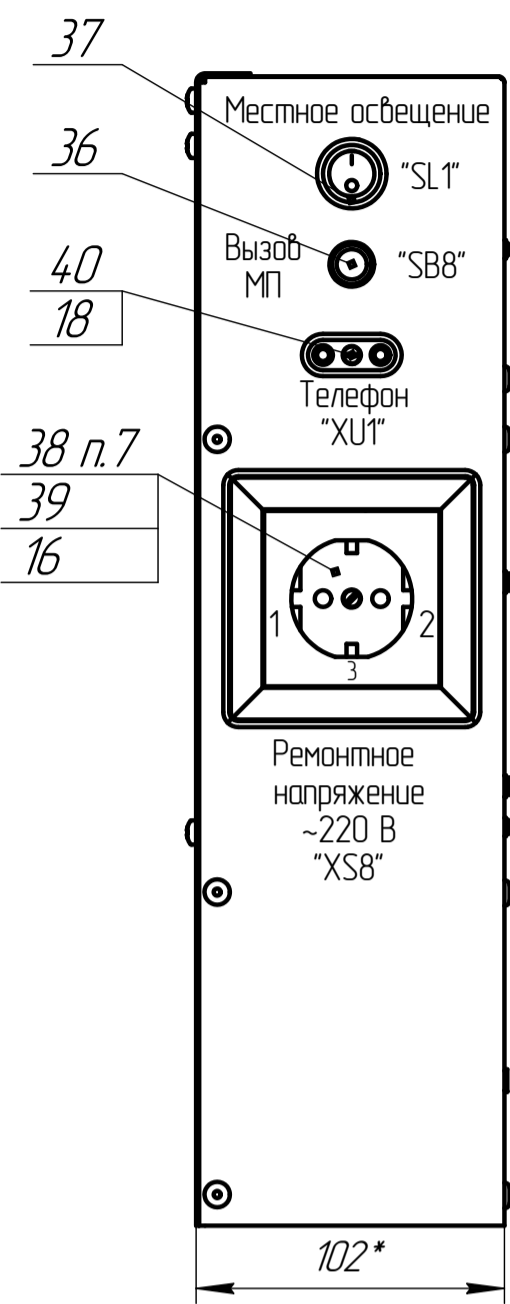
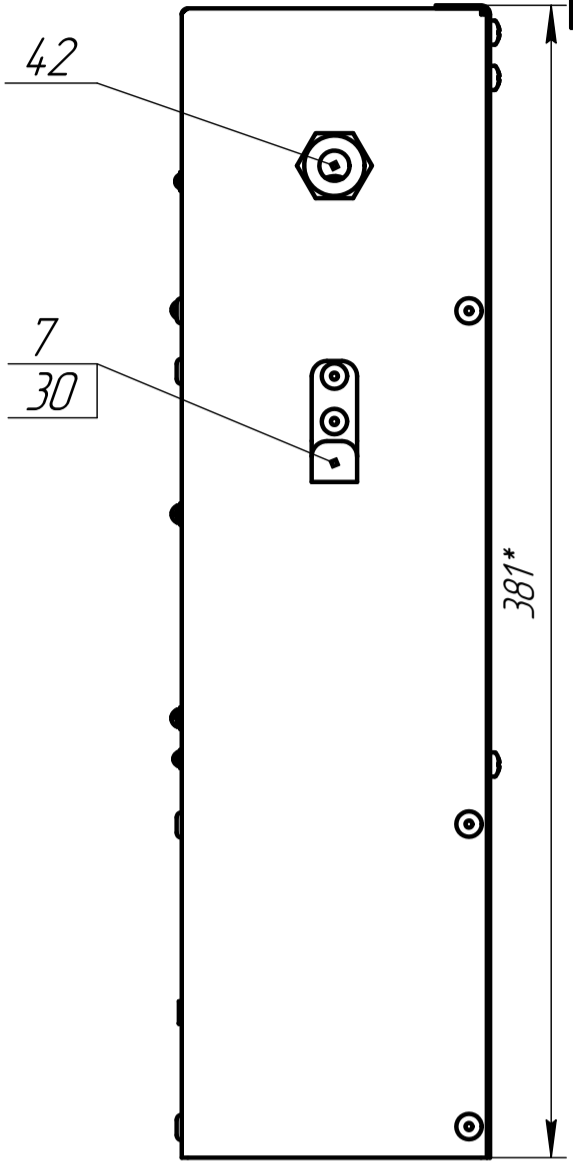
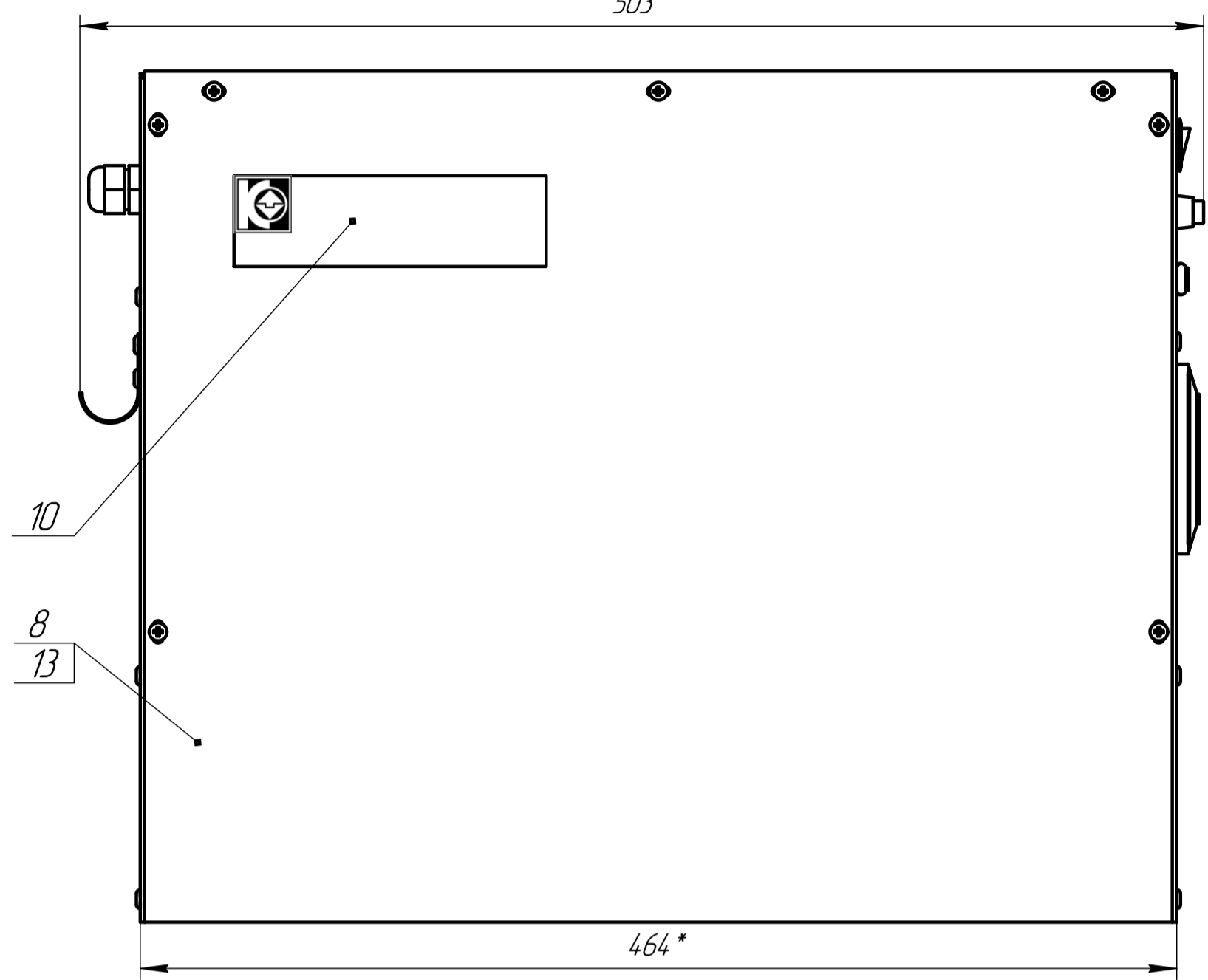
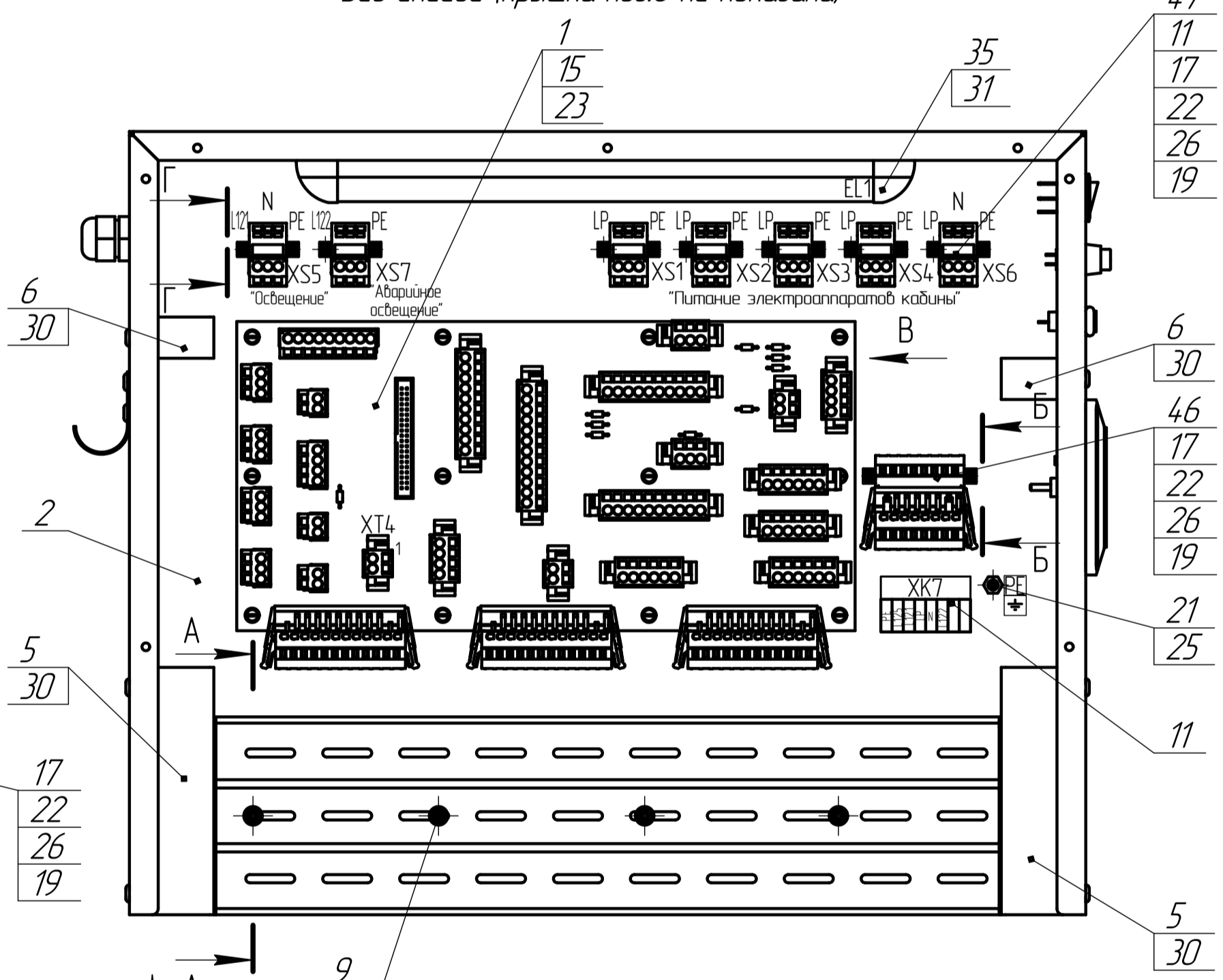


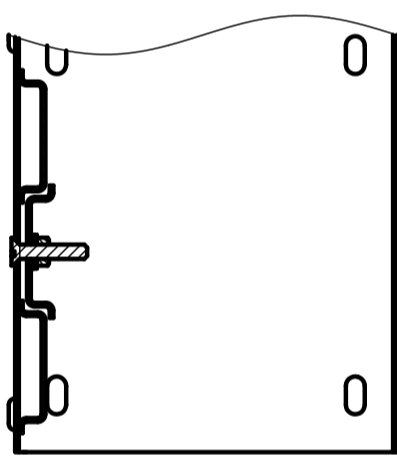
503*



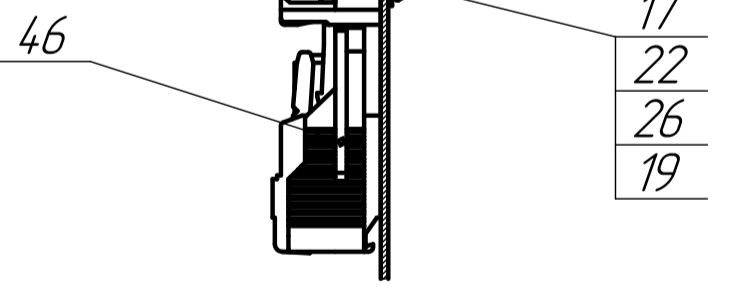
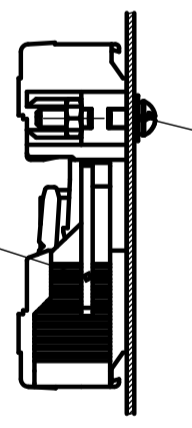
Вид сзади (крышка поз.8 не показана)



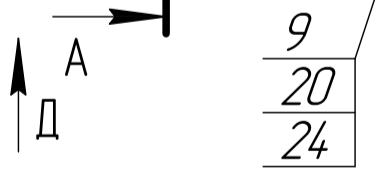
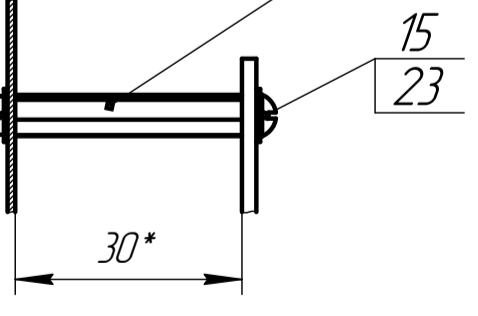
A-A(1:2)



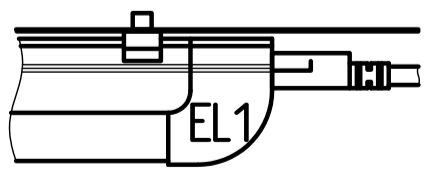
Б-Б(1:1)



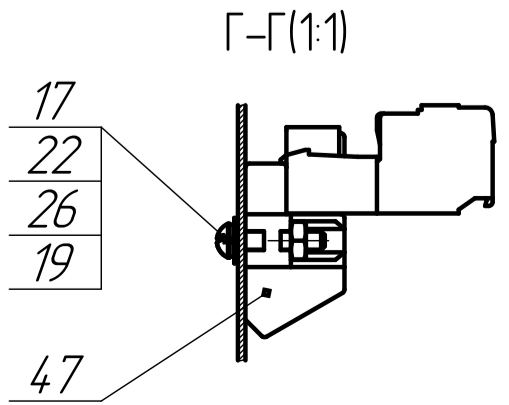
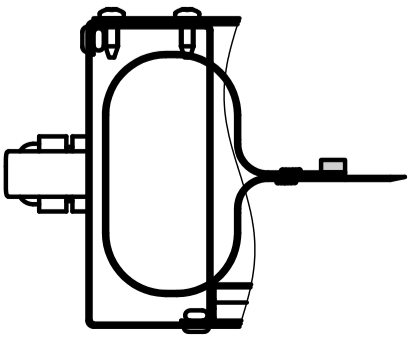
В(1:1)



Установка светильника EL1 (1:1) (см. п.3)



Д Крепеж кабельных хомутов (см. п.5)



- * - размеры для справок
- Электроремонт выполнить по ХК460.91.00 ТБ.
- Для крепления светильника А4 использовать кронштейны из комплекта светильника (кронштейны крепить заклепками к корпусу).
- На шильдике поз.10 маркировать Зав.№, дату изготовления, исполнение краской ЭП-572, черной.
- Хомуты кабельные из комплекта крепить нитками поз.57 к пазам деталей поз.5,6 см. вид Г (по 1 хомуту на 2 паза).
- Перед установкой элементов поз.47 на корпус поз.2 клеить шильдик поз.11.
- Перед установкой поз.38 удалить с розетки RS16-152-1-86 распорочные элементы.

ХК460.91.00 СБ				Лит.	Масса	Масштаб
1	зам.	4244		2.12.14		
Изм.	Лист	№ док.	Подп.	Дата	1:2,5	
Разраб.	Лаздняков			2.12.14		
Проб.	Порциг			2.12.14		
Г.контр.						
Н.контр.	Доброварская			2.12.14		
Чтв.	Порциг			2.12.14		
Модуль адресного соединения кабинных аппаратов МАСКА-1				Лист	Листов	1
"ПО КОМПЛЕКС"				Копировал		
				Формат А2		

Перв. исполн.

Справ. №

Подп. и дата

Изм. № д.д.д.

Взам. инв. №

Инд. № подл.