

Низковольтное комплектное устройство
микропроцессорного управления
пассажирским лифтом **НКУ-МППЛ**
(контакторное управление обмотками
электродвигателя главного привода)

Руководство по эксплуатации

ХК327.00.00 РЭ1

Альбом №2

УТВЕРЖДАЮ
Директор ЗАО ПО "Комплекс"



Ю. В. Минин

2008

**НИЗКОВОЛЬТНОЕ КОМПЛЕКТНОЕ УСТРОЙСТВО
МИКРОПРОЦЕССОРНОГО УПРАВЛЕНИЯ
ПАССАЖИРСКИМ ЛИФТОМ НКУ - МПЛ**
(контакторное управление обмотками электродвигателя главного привода)

Руководство по эксплуатации

ХК327.00.00 РЭ1

2008 г.

Инв. № подл.	Подп. и дата	Взам. инв. №	Инв. № дубл.	Подп. и дата
ГОСТ 2.105 – 95		Копировал		Формат А4

Введение.....	5
1 Описание и работа	5
1.1 ОПИСАНИЕ И РАБОТА НКУ–МППЛ	5
1.1.1 Назначение	5
1.1.2 Характеристики.....	6
1.1.2.1 Электрические характеристики.....	6
1.1.2.2 Функциональные характеристики	6
1.1.2.3 Показатели надежности	9
1.1.3 Состав	9
1.1.4 Устройство и работа	10
1.1.4.1 Определение положения кабины	10
1.1.4.2 Управление электродвигателями главного привода и привода дверей	10
1.1.4.3 Матрица контактов и индикации	11
1.1.4.4 Связь шкафа управления с постом приказов ППВЛ 05-2-ХХ-12	13
Режимы работы.....	14
1.1.4.5.1 Общие сведения.....	14
1.1.4.5.2 Режим “Нормальная работа” при одиночном управлении	14
1.1.4.5.3 Режим “Нормальная работа” при парном управлении	20
1.1.4.5.4 Режим “Погрузка”	24
1.1.4.5.5 Режимы ручного управления.....	24
1.1.4.5.6 Режим “МП 1”	26
1.1.4.5.7 Режим “Ревизия”.....	27
1.1.4.5.8 Режим “МП 2”.....	28
1.1.4.5.9 Режим “Пожарная опасность”	28
1.1.4.5.10Режим “Установка параметров и функций защиты лифта”	29
1.1.4.5.11Подрежим “Блокировка привода”	32
1.1.4.6 Индикация	32
1.1.4.6.1 Общие сведения	32
1.1.4.6.2 Режимы индикации БПШ	33
1.1.4.7 Функции контроля и защиты.....	33
1.1.4.7.1 Индикация неисправностей.....	33
1.1.4.7.2 Контроль работоспособности микропроцессора.....	34
1.1.4.7.3 Контроль памяти параметров лифта.....	35
1.1.4.7.4 Контроль определения режима	35
1.1.4.7.5 Ограничение количества реверсов дверей лифта.....	35
1.1.4.7.6 Защита симисторов электродвигателя главного привода от перегрева	36
1.1.4.7.7 Защита электродвигателя главного привода от перегрева	36
1.1.4.7.8 Контроль цепи управления лифта.....	38
1.1.4.7.9 Контроль состояния датчиков ВКО и ВКЗ	38
1.1.4.7.10Защита электродвигателей от обрыва фаз	40
1.1.4.7.11Контроль фаз контакторов электродвигателя главного привода.....	40
1.1.4.7.12Защита от проникновения в шахту посторонних лиц.....	41
1.1.4.7.13Контроль выключения фаз на симисторах электродвигателей.....	41

					ХК327.00.00 РЭ			
Изм	Лист	№ докум.	Подп.	Дата				
Разраб.		Смирнов	ПП		Низковольтное комплектное устройство микропроцессорного управления пассажирским лифтом НКУ–МППЛ Руководство по эксплуатации	Лит	Лист	Листов
Пров.		Кобзев	ПП				2	78
Т. контр.								
Н. контр.		Пучкова	ПП					
Утв.								
Инв. № подл.		Подп. и дата		Взам. инв. №	Инв. № дубл.		Подп. и дата	

1.1.4.7.14	Защита электродвигателей от перегрузки по току	42
1.1.4.7.15	Защита от снижения скорости кабины	43
1.1.4.7.16	Контроль по времени шунтов и датчиков положения кабины	44
1.1.5	<i>Маркировка и пломбирование</i>	45
1.1.6	<i>Упаковка</i>	45
1.2	ОПИСАНИЕ И РАБОТА СОСТАВНЫХ ЧАСТЕЙ НКУ–МППЛ.....	46
1.2.1	<i>Общие сведения</i>	46
1.2.2	<i>Описание составных частей изделия</i>	46
1.2.2.1	Блок процессора шкафа	46
1.2.2.2	Панель управления	48
1.2.2.3	Блок симисторный	48
1.2.2.4	Плата ключей пускателей	48
1.2.2.5	Плата контроля фаз и тормоза.....	49
1.2.2.6	Блок питания	49
1.2.2.7	Плата ключей привода дверей.....	49
1.2.2.8	Плата телефонной связи	50
2	Инструкция по монтажу, пуску, регулированию и обкатке	50
2.1	ОБЩИЕ УКАЗАНИЯ	50
2.2	МЕРЫ БЕЗОПАСНОСТИ	50
2.3	РАЗМЕЩЕНИЕ И МОНТАЖ	51
2.3.1	<i>Размещение НКУ–МППЛ</i>	51
2.3.2	<i>Размещение и монтаж цепи контроля проникновения в шахту</i>	51
2.3.3	<i>Размещение и монтаж оптического датчика скорости</i>	51
2.3.3.1	Разметка шкива ограничителя скорости лифта	51
2.3.3.2	Размещение и монтаж	52
2.3.4	<i>Размещение и монтаж магнитного датчика скорости</i>	52
2.3.5	<i>Монтаж цепей электропривода и автоматики</i>	52
2.4	ПУСК (АПРОБИРОВАНИЕ).....	53
2.5	РЕГУЛИРОВАНИЕ.....	56
2.6	КОМПЛЕКСНАЯ ПРОВЕРКА.....	57
2.6.1	<i>Проверка выполнения функций контроля и защиты</i>	57
2.6.1.1	Проверка контроля памяти параметров лифта	57
2.6.1.2	Проверка контроля определения режима.....	57
2.6.1.3	Проверка контроля цепи питания РКБ.....	57
2.6.1.4	Проверка контроля датчиков SQ1, SQ2, SQ3, SQ4	57
2.6.1.5	Проверка контроля ключа КБР	58
2.6.1.6	Проверка контроля датчиков ВКО, ВКЗ, ВБР	58
2.6.1.7	Проверка защиты от проникновения в шахту	58
2.6.1.8	Проверка защиты электродвигателя главного привода от перегрева	59
2.6.1.9	Проверка защиты электродвигателей от обрыва фаз.....	60
2.6.1.9.1	Проверка защиты электродвигателя главного привода.....	60
2.6.1.9.2	Проверка защиты электродвигателя привода дверей	61
2.6.1.10	Проверка контроля фаз контакторов электродвигателя главного привода	61
2.6.1.11	Проверка контроля отключения фаз на симисторах электродвигателей.....	62
2.6.1.12	Проверка защиты электродвигателей от перегрузки по току	62
2.6.1.13	Проверка защиты от снижения скорости кабины	63
2.6.1.14	Проверка контроля по времени шунтов и датчиков положения кабины.....	64
2.6.2	<i>Проверка в режиме "Нормальная работа"</i>	64
2.6.3	<i>Проверка в режиме "Погрузка"</i>	64
2.6.4	<i>Проверка в режиме "Пожарная опасность"</i>	64

					ХК327.00.00 РЭ			Лист
								3
Изм	Лист	№ докум.	Подп.	Дата				
Инв. № подл.		Подп. и дата		Взам. инв. №	Инв. № дубл.		Подп. и дата	

2.6.5	Проверка в режиме "МП 1".....	64
2.6.6	Проверка в режиме "Ревизия".....	64
2.6.7	Проверка в режиме "МП 2".....	64
2.7	ОБКАТКА.....	64
2.8	СДАЧА СМОНТИРОВАННОГО И СОСТЫКОВАННОГО ИЗДЕЛИЯ.....	65
3	Использование по назначению.....	65
3.1	ПОДГОТОВКА НКУ–МППЛ К ИСПОЛЬЗОВАНИЮ.....	65
3.1.1	Меры безопасности.....	65
3.1.2	Положений органов управления перед включением.....	65
3.1.3	Значения параметров лифта перед включением.....	65
3.1.4	Указания по включению и опробованию НКУ–МППЛ.....	66
3.2	ИСПОЛЬЗОВАНИЕ НКУ–МППЛ.....	66
3.2.1	Переключение режимов работы НКУ–МППЛ.....	66
3.2.2	Изменения параметров и функций защиты лифта.....	66
3.2.3	Приведение НКУ–МППЛ в исходное состояние.....	66
3.2.4	Возможные неисправности и действия при их возникновении.....	66
4	Техническое обслуживание и проверка технического состояния.....	67
4.1	ТЕХНИЧЕСКОЕ ОБСЛУЖИВАНИЕ НКУ–МППЛ.....	67
4.2	ПРОВЕРКА ТЕХНИЧЕСКОГО СОСТОЯНИЯ НКУ–МППЛ.....	67
4.2.1	Общие указания.....	67
4.2.2	Меры безопасности.....	67
4.2.3	Объем проверок.....	67
5	Текущий ремонт.....	68
5.1	ТЕКУЩИЙ РЕМОНТ НКУ–МППЛ.....	68
5.1.1	Общие указания.....	68
5.1.2	Меры безопасности.....	68
5.2	ТЕКУЩИЙ РЕМОНТ СОСТАВНЫХ ЧАСТЕЙ.....	69
6	Хранение и транспортирование.....	69
6.1	ПРАВИЛА ХРАНЕНИЯ.....	69
6.2	ПРАВИЛА ТРАНСПОРТИРОВАНИЯ.....	69
7	Гарантии изготовителя.....	69
8	Утилизация.....	69
	Приложение А.....	70
	Условный тип шахты – 0 (параметр П1 = 0).....	70
	Условный тип шахты - 1 (параметр П1 = 1).....	71
	Условный тип шахты – 3 (параметр П1 = 3).....	72
	ПРИЛОЖЕНИЕ Б.....	73
	Управление электродвигателями главного привода и привода дверей.....	73
	ПРИЛОЖЕНИЕ В.....	74
	Структурная схема и временная диаграмма матрицы контактов и индикации.....	74
	ПРИЛОЖЕНИЕ Д.....	76
	Установка оптического датчика скорости лифта.....	76
	ПРИЛОЖЕНИЕ Е.....	77
	Установка магнитного датчика скорости лифта.....	77
	ЛИСТ РЕГИСТРАЦИИ ИЗМЕНЕНИЙ.....	78

									Лист
									4
Изм	Лист	№ докум.	Подп.	Дата					
Инв. № подл.		Подп. и дата		Взам. инв. №		Инв. № дубл.		Подп. и дата	

Введение

Настоящее руководство по эксплуатации (РЭ) предназначено для персонала, устанавливающего и эксплуатирующего “Низковольтное комплектное устройство микропроцессорного управления пассажирским лифтом - НКУ–МППЛ” ХК327.00.00ТУ (далее по тексту НКУ–МППЛ) с симисторным управлением обмотками большой и малой скоростей электродвигателя главного привода.

1 Описание и работа

1.1 Описание и работа НКУ–МППЛ

1.1.1 Назначение

НКУ–МППЛ предназначено для управления работой пассажирских лифтов в жилых и общественных зданиях, зданиях промышленных предприятий.

НКУ–МППЛ обеспечивает управление пассажирскими лифтами имеющими в своем составе :

- ◆ двухскоростной асинхронный трехфазный электродвигатель главного привода;
- ◆ асинхронный трехфазный электродвигатель привода дверей;
- ◆ пост приказов типа ППВЛ 05 – 2 – XX – 12 ;
- ◆ посты вызовов типа ППВЛ 04 – 1 – XX – XX, ППВЛ 05 – 1 – XX – XX.

По типу управления НКУ–МППЛ обеспечивает:

- ◆ для лифтов с неподвижным полом – смешанное управление;
- ◆ для лифтов с подвижным полом – смешанное собирательное управление;
- ◆ управление для жилых зданий;
- ◆ управление для административных зданий;
- ◆ парное управление, как для жилых, так и для административных зданий.

Исполнения НКУ–МППЛ обеспечивают управление пассажирскими лифтами следующих исполнений:

- ◆ по грузоподъемности: 320; 400; 500; 630; 800; 1000кг;
- ◆ по значению номинальной скорости лифта : 0,25; 0,5; 0,65 (0,63); 0,71; 1,0; 1,4; 1,6 м/с;
- ◆ по числу остановок: – до 24, включая подвальные.

В состав пассажирских лифтов могут входить цифровые этажные указатели ЭУЦ ХК275.000000.00, расположенные на площадке основной посадочной остановки и в кабине.

Условия эксплуатации НКУ–МППЛ должны соответствовать номинальным значениям климатических факторов по ГОСТ 15150 для исполнения УХЛ4, при этом :

- ◆ высота над уровнем моря, мне более 2000;
- ◆ верхнее значение рабочей температуры, °С.....плюс 40;
- ◆ нижнее значение рабочей температуры, °С.....плюс 1;

					ХК327.00.00 РЭ			Лист
								5
Изм	Лист	№ докум.	Подп.	Дата				
Инв. № подл.		Подп. и дата		Взам. инв. №		Инв. № дубл.		Подп. и дата

- ♦ относительная влажность при температуре плюс 25 °С, %.....80;
- ♦ окружающая среда невзрывоопасная, не содержащая токопроводящей пыли в концентрациях, разрушающих металлы и изоляцию ;
- ♦ тип охлаждения - воздушное, естественное.

1.1.2 Характеристики

1.1.2.1 Электрические характеристики

- ♦ Коммутируемое напряжение питания электродвигателя главного привода – трехфазное 380 В, 50 Гц или трехфазное 220 В, 50 Гц..
- ♦ Коммутируемый ток питания электродвигателя главного привода, А, – не более 12,5; 16; 20; 25; 40 (в зависимости от исполнения).
- ♦ Коммутируемое напряжение питания электродвигателя привода дверей – трехфазное 380 В, 50 Гц.
- ♦ Коммутируемый ток питания электродвигателя привода дверей, А, – не более 1,0; 2,0 (в зависимости от исполнения).
- ♦ Напряжение питания НКУ–МППЛ – 220 В ± 10%, 50 Гц.
- ♦ Напряжение питания обмотки электромагнита тормоза – 220 В ± 10%, постоянного тока при токе нагрузки не более 1,5 А.
- ♦ Напряжение питания цепи безопасности – 110 В ± 10%, переменного тока, 50 Гц..
- ♦ Напряжение питания элементов и устройств электропривода и автоматики – плюс (24 ± 4) В, постоянного тока.
- ♦ Ремонтное напряжение – (24 ± 4) В, переменного тока, 50 Гц..
- ♦ Потребляемая мощность, не более 150 ВА.

1.1.2.2 Функциональные характеристики

НКУ–МППЛ обеспечивает следующие режимы работы лифта:

- ♦ погрузка;
- ♦ нормальная работа (одиночное и парное управление для жилых и административных зданий);
- ♦ управление из машинного помещения "МП 1";
- ♦ ревизия;
- ♦ управление из машинного помещения "МП 2" (снятие с ловителей, снятие с конечных выключателей);
- ♦ пожарная опасность.

Кроме того, НКУ–МППЛ имеет служебный режим установки параметров и функций защиты лифта.

В режиме нормальной работы лифта с подвижным полом НКУ–МППЛ обеспечивает смешанное собирательное управление для жилых и административных зданий.

Для лифта с неподвижным полом НКУ–МППЛ обеспечивает только простое смешанное управление.

НКУ–МППЛ имеет встроенные схемы контроля, обеспечивающие:

					ХК327.00.00 РЭ			Лист
Изм	Лист	№ докум.	Подп.	Дата				
Инв. № подл.		Подп. и дата		Взам. инв. №		Инв. № дубл.		Подп. и дата

1. Контроль функционирования НКУ–МППЛ по рабочей программе;
2. Контроль исправности встроенной памяти параметров лифта;
3. Контроль состояния переключателей режима работы лифта;
4. Контроль текущего состояния цепи управления лифта;
5. Контроль выключения фаз:
 - ◆ контакторами направления электродвигателя главного привода;
 - ◆ симисторами электродвигателя главного привода;
 - ◆ симисторами электродвигателя привода дверей.
6. Защиту электродвигателей от обрыва фаз питающего напряжения.
7. Контроль наличия/отсутствия потребления тока электродвигателями главного привода и привода дверей.
8. Защиту электродвигателей главного привода и привода дверей от перегрузок по току потребления.
9. Защиту электродвигателя главного привода от перегрева;
10. Защиту симисторов электродвигателя главного привода от перегрева;
11. Контроль времени открывания/закрывания дверей кабины (не более 12с);
12. Контроль текущего состояния выключателей конечных открывания (ВКО) и закрывания (ВКЗ) дверей;
13. Контроль допустимого количества (<16) реверсов дверей;
14. Защиту от недопустимого (более, чем на [30 ... 40] % от номинального значения) снижения скорости движения кабины лифта посредством контроля частоты вращения шкива ограничителя скорости (защита от движения противовеса при неподвижной кабине);
15. Защиту от проникновения в шахту посторонних лиц.
16. Контроль по времени шунтов и датчиков положения кабины.

В режиме установки параметров и функций защиты лифта, см. п. 1.1.4.5.10, НКУ–МППЛ обеспечивает следующие установки:

1. Вид управления:

- ◆ Смешанное (неподвижный пол);
- ◆ смешанное собирательное (подвижный пол);
- ◆ для жилых или административных зданий;
- ◆ кроме того:
 - признак вызова: замыкание или размыкание контактов кнопки вызова;
 - работа в группе (больше 2-х лифтов); в НКУ, обеспечивающих только одиночное и парное управление, данная установка не используется, значение ее может быть произвольным;
 - статус лифта: ведомый или ведущий (для парной работы);
 - разрешение или запрет вызова загруженной кабины.

Примечания.

Признак вызова устанавливается в соответствии с нормальным состоянием контактов кнопок вызывных постов: при нормально разомкнутом состоянии - признаком вызова устанавливается замыкание, при нормально замкнутом состоянии – размыкание.

									Лист
									7
Изм	Лист	№ докум.	Подп.	Дата					
Инв. № подл.		Подп. и дата		Взам. инв. №		Инв. № дубл.		Подп. и дата	

- ◆ Включение парного управления лифтов происходит автоматически, когда НКУ лифтов соединены и оба лифта включаются в режим "Нормальная работа".
 - ◆ При парном управлении статусы лифтов должны быть разными (у одного – ведущий, у другого – ведомый), при этом статус назначается произвольно (статус ведущего рекомендуется присваивать базовому лифту проекта электропривода и автоматики).
2. Условный **тип** шахты (определение положения кабины – см. Приложение А):
- ◆ **тип 0** (Приложение А, рис. 1):
 - на кабине датчик точной остановки;
 - в шахте этажные переключатели;
 - ◆ **тип 1** (Приложение А, рис. 2):
 - на кабине три датчика:
 - датчик точной остановки;
 - датчик замедления при движении вверх;
 - датчик замедления при движении вниз;
 - в шахте под каждый датчик кабины своя линия шунтов (три линии);
 - ◆ **тип 3** (Приложение А, рис. 4):
 - на кабине два датчика:
 - датчик точной остановки;
 - датчик замедления вверх/вниз;
 - в шахте под каждый датчик кабины своя линия шунтов (две линии).
3. Информация по остановкам:
- ◆ общее количество остановок – до 24 (в зависимости от проекта на электропривод и автоматику лифта);
 - ◆ количество подвальных остановок – $0 \div 3$ (большее число оговаривается при заказе);
 - ◆ максимальное расстояние между соседними остановками – (3...50)м, по умолчанию устанавливается 3м, используется для контроля по времени шунтов и датчиков положения кабины (точного останова, замедления вверх, замедления вниз).
4. Номер основной посадочной остановки – 1...24, используется только при парной (групповой) работе лифтов;
5. Номинальная скорость движения кабины лифта из ряда : 0,25; 0,5; 0,65 (0,63); 0,71; 1,0; 1,4 и 1,6 м/с;
6. Количество полюсов (16, 18, 24) обмотки МС электродвигателя главного привода, задается для выбора программой коэффициента снижения номинальной скорости кабины при ее движении на малой скорости;
7. Разрешение/блокировка обслуживания в режимах "Нормальная работа" и "Погрузка" любой остановки, включая подвал (при установке для подвала на цифровом этажном указателе панели управления НКУ высвечивается "п1", при установках для других остановок – высвечивается номер остановки);
8. Разрешение/блокировка отдельно для каждой из функций защит в соответствии с параметром **П7** табл. 1.1.4.5.10–1 "Устанавливаемые параметры лифта". Остальные функции защит (см. п.1.1.2.2.4) постоянно включены и недоступны для блокировки.

										Лист
										8
Изм	Лист	№ докум.	Подп.	Дата						
Инв. № подл.		Подп. и дата		Взам. инв. №		Инв. № дубл.		Подп. и дата		

Кроме того, в режиме установки параметров и функций защиты лифта возможен просмотр списка кодов 32 последних неисправностей и обнуление этого списка.

1.1.2.3 Показатели надежности

НКУ–МППЛ имеет следующие показатели надежности:

- ◆ средняя наработка на отказ - не менее 6000 ч;
- ◆ среднее время восстановления работоспособности – не более 0,5 ч без учета времени доставки ЗИП;
- ◆ назначенный срок службы – не менее 25 лет с учетом замены комплектующих.

1.1.3 Состав

НКУ–МППЛ комплектуется согласно Таблице 1.1.3-1.

Таблица 1.1.3-1. Комплект поставки НКУ–МППЛ

Наименование	Обозначение	Кол., шт.	Примечание
1. НКУ–МППЛ	ХК327.00.00	1	
2. Паспорт	ХК327.00.00 ПС	1	
3. Комплект датчика скорости кабины	ХК322.21.00	1	Датчик оптический ДО-2
	или СБН.465213.065	1	Датчик магнитный (сист. Обь)
4. ЗИП групповой	ХК327.00.00 ЗИ2	1	1)
5. Комплект эксплуатационной документации согласно ХК327.00.00ВЭ	Альбом 1, 2	1	
6. Спецключ		1	

Примечания 1). В ЗИП групповой входят элементы и блоки НКУ–МППЛ поставляемые по отдельному заказу.

					ХК327.00.00 РЭ		Лист
							9
Изм	Лист	№ докум.	Подп.	Дата			
Инв. № подл.		Подп. и дата		Взам. инв. №	Инв. № дубл.	Подп. и дата	

1.1.4 Устройство и работа

1.1.4.1 Определение положения кабины

Положение кабины определяется программой в результате обработки принимаемых комбинаций и последовательностей сигналов датчиков положения (селекции). В программу заложена обработка сигналов датчиков селекции для 3-х типов шахт (здесь, под типом шахты, подразумевается определенные количество и схема расположения датчиков селекции, а также соответствующих им шунтов).

Каждому типу шахты присвоен номер (см. п.1.1.2.2.5), который при установке параметров лифта должен быть занесен в энергонезависимую память НКУ–МППЛ – см. п.1.1.4.5.10.

Для каждого типа шахты определен свой вариант подключения датчиков селекции, который приводится в схемах Э3 и Э4 электропривода и автоматики соответствующего лифта.

Датчики селекции шунтов крайних верхней и нижней остановок (соответственно SQ3 и SQ4) подключаются к одноименным входам НКУ–МППЛ. Датчики селекции шунтов точной остановки, замедления вверх и замедления вниз (соответственно SQ5, SQ1 и SQ2) подключаются к матрице контактов и индикации НКУ–МППЛ.

Длина шунтов замедления и точной остановки для всех условных типов шахт должна быть не менее 150 мм.

Счет остановок разрешается после определения исходного положения кабины и осуществляется по шунту точной остановки .

Исходное положение кабины определяются по наличию сигналов от датчика точной остановки и датчика крайней верхней или нижней остановок. Поэтому, после включения питания лифта, кабина должна выполнить юстировочный рейс на любую из крайних остановок. В режимах "Погрузка" и "Нормальная работа" юстировочный рейс на крайнюю нижнюю остановку выполняется автоматически: в "Погрузке" - если есть приказ, в "Нормальной работе" – если есть приказ или вызов.

Примечание. При наличии подвала в электропривод и автоматику на лифт включается дополнительный датчик первого этажа – SQ6. В этом случае исходное положение кабины определяется как при нахождении кабины на крайних остановках, так и на первом этаже. Датчик SQ6 вводится для того, чтобы при пожарной опасности кабина лифта отправлялась всегда непосредственно на первый этаж.

1.1.4.2 Управление электродвигателями главного привода и привода дверей

Функциональные схемы управления электродвигателями главного привода и привода дверей приведены на рис.1, 2 в Приложении Б.

Особенностью НКУ–МППЛ является коммутация контакторами главного привода и контакторами привода дверей силовых цепей при отсутствии в них рабочего тока, что значительно повышает ресурс контактов контакторов. Такой режим обеспечивается включением/выключением контакторов до/после включения/выключения симисторов.

Включение электродвигателя главного привода производится в следующей последовательности (при условии, что: напряжение сети ~380В в норме; контакторы и симисторы главного привода исправны):

- ♦ выдается команда на включение контактора КМВ или КМН;

					ХК327.00.00 РЭ			Лист
								10
Изм	Лист	№ докум.	Подп.	Дата				
Инв. № подл.		Подп. и дата		Взам. инв. №		Инв. № дубл.		Подп. и дата

- ♦ обрабатывается выдержка времени 0,7 сек (0,4с на вкл. контактора и 0,3с на проверку отсутствия напряжения после симисторов AV1...AV5 Блока Симисторов (БС);
- ♦ выдается команда на включение симисторов AV1... AV3 обмотки большой скорости или симисторов AV4, AV2 и AV5 обмотки малой скорости электродвигателя главного привода; при включении симисторов на схему управления тормозом подаются 2 фазы питающего напряжения;
- ♦ одновременно с командой включения симисторов на схему управления тормозом выдается команда включения электромагнита тормоза (снятия тормоза).

Включение электродвигателя привода дверей производится в следующей последовательности (при условии, что: напряжение сети ~380В в норме; контакторы и симисторы привода дверей исправны):


- ♦ выдается команда на выключение контакторов КМО и КМЗ;
- ♦ обрабатывается выдержка времени 0,1с;
- ♦ выдается команда на включение контактора КМО или КМЗ ;
- ♦ обрабатывается выдержка времени 0,7 сек (0,4с на вкл. контактора и 0,3с на проверку отсутствия напряжения после симисторов AV1 ... AV3 Платы Ключей Привода Дверей (ПКПД)
- ♦ выдается команда на включение симисторов AV1...AV3 ПКПД.

Выключение электродвигателей главного привода и привода дверей производится в следующей последовательности:

- ♦ выдается команда на выключение симисторов: AV1...AV5 БС и AV1...AV3 ПКПД;
- ♦ одновременно с командой выключения симисторов выдается команда на наложение тормоза;
- ♦ обрабатывается выдержка времени 0,04 сек на выключение симисторов;
- ♦ выдается команда на выключение контакторов КМВ, КМН, КМО и КМЗ;
- ♦ обрабатывается выдержка времени 0,4 сек;
- ♦ как при выключении симисторов, так и при выключении контакторов главного привода со схемы управления тормозом снимается питающее напряжение.

1.1.4.3 Матрица контактов и индикации

К матрице контактов и индикации НКУ–МППЛ подключены:

- ♦ контакты кнопок постов вызовов;
- ♦ контакты поста приказов: кнопок приказов, ОТМЕНА,  (двери закрыть);
- ♦ контакты датчиков SQ1, SQ2, SQ5 – соответственно замедления вверх, замедления вниз, точного останова;
- ♦ контакты выключателей SD1(ВКО), SD2(ВКЗ), SD3(ВБР) – соответственно выключателя открытых дверей, выключателя закрытых дверей, выключателя блокировочного реверсирования дверей;
- ♦ контакты подпольных выключателей SP1, SP2, SP3 – соответственно 15кг, 90%, 110%;
- ♦ элементы индикации постов вызовов;
- ♦ элементы индикации поста приказов;

					ХК327.00.00 РЭ			Лист
Изм	Лист	№ докум.	Подп.	Дата				
Инв. № подл.		Подп. и дата		Взам. инв. №	Инв. № дубл.		Подп. и дата	

- ◆ элементы индикации этажных указателей.

Структурная схема матрицы приведена на рис. 1 Приложения В.

Матрица контактов и индикации представляет собой динамическую структуру, состоящую из 8 столбцов (C0...C7), 8 строк вывода данных (D0...D7) и 8 строк ввода данных (K0...K7). Временная диаграмма работы матрицы приведена на рис.2 Приложения В.

Матрица работает следующим образом. На столбцах C0...C7 формируется разнесенная по времени синхронизирующая последовательность импульсов. Скважность импульсов на одном столбце равна 8. В течение времени, когда сигнал на выходе столбца Ci (i = 0...7) принимает значение низкого уровня, на выходах D0...D7 формируются сигналы включения элементов индикации, подключенных к i – му столбцу. В то же время вводятся данные с линий K0...K7, которые отражают состояние контактов, подключенных к i – му столбцу.

Распределение контактов и индикаторов по координатам матрицы зависит от проекта на электропривод и автоматику лифта. В табл. 1.1.4.3–1 и табл. 1.1.4.3–2 приведено распределение для проектов, рассчитанных на лифты для жилых и административных зданий до 16-ти остановок с постом приказов ППВЛ 05-2-XX-12.

Таблица 1.1.4.3–1. Распределение контактов по координатам матрицы НКУ–МППЛ.

	C0	C1	C2	C3	C4	C5	C6	C7
K0	вызов 1 (ВВ 1)	вызов 5 (ВВ 5)	Вызов 9 (ВВ 9)	вызов 13 (ВВ 13)	–	(ВН 5)	(ВН 9)	(ВН 13)
K1	вызов 2 (ВВ 2)	вызов 6 (ВВ 6)	Вызов 10 (ВВ 10)	вызов 14 (ВВ 14)	(ВН 2)	(ВН 6)	(ВН 10)	(ВН 14)
K2	вызов 3 (ВВ 3)	вызов 7 (ВВ 7)	Вызов 11 (ВВ 11)	вызов 15 (ВВ 15)	(ВН 3)	(ВН 7)	(ВН 11)	(ВН 15)
K3	вызов 4 (ВВ 4)	вызов 8 (ВВ 8)	Вызов 12 (ВВ 12)	вызов 16 (ВВ 16)	(ВН 4)	(ВН 8)	(ВН 12)	–
K4	Приказ 1	приказ 3	Приказ 5	приказ 7	приказ 9	Приказ 11	приказ 13	Приказ 15
K5	Приказ 2	приказ 4	Приказ 6	приказ 8	приказ 10	Приказ 12	приказ 14	Приказ 16
K6	–	ОТМЕНА	ЗАКРЫТЬ	15 кГ	90%	110%	–	–
K7	ВКО	ВКЗ	ВБР	SQ1	SQ2	SQ5	–	–

где : **вызов №** – контакт кнопки вызова вызывного поста жилых зданий № остановки;
ВВ № – контакт кнопки вызова для движения вверх вызывного поста административных зданий № остановки;
ВН № – контакт кнопки вызова для движения вниз вызывного поста административных зданий № остановки;
приказ № – контакт кнопки приказа № остановки поста приказов;
ОТМЕНА, ЗАКРЫТЬ – контакты одноименных кнопок поста приказов;
15 кГ, 90%, 110% – соответственно контакты подпольных выключателей SP1, SP2, SP3;
ВКО, ВКЗ, ВБР – соответственно контакты выключателей открытых, закрытых, реверсирования дверей;
SQ1, SQ2, SQ5 – соответственно контакты датчиков замедления вверх, замедления вниз, точного останова.

					ХК327.00.00 РЭ				Лист
Изм	Лист	№ докум.	Подп.	Дата					
Инв. № подл.		Подп. и дата		Взам. инв. №		Инв. № дубл.		Подп. и дата	

Таблица 1.1.4.3 – 1. Распределение индикаторов по координатам матрицы НКУ–МППЛ.

	C0	C1	C2	C3	C4	C5	C6	C7
D0	вызов 1 (BB 1)	Вызов 5 (BB 5)	Вызов 9 (BB 9)	вызов 13 (BB 13)	–	(BH 5)	(BH 9)	(BH 13)
D1	вызов 2 (BB 2)	Вызов 6 (BB 6)	Вызов 10 (BB 10)	вызов 14 (BB 14)	(BH 2)	(BH 6)	(BH 10)	(BH 14)
D2	вызов 3 (BB 3)	Вызов 7 (BB 7)	Вызов 11 (BB 11)	вызов 15 (BB 15)	(BH 3)	(BH 7)	(BH 11)	(BH 15)
D3	вызов 4 (BB 4)	Вызов 8 (BB 8)	Вызов 12 (BB 12)	вызов 16 (BH 16)	(BH 4)	(BH 8)	(BH 12)	–
D4	Приказ 1	Приказ 3	Приказ 5	приказ 7	приказ 9	Приказ 11	приказ 13	приказ 15
D5	Приказ 2	Приказ 4	Приказ 6	приказ 8	приказ 10	Приказ 12	приказ 14	приказ 16
D6	1A	1B	1C	1D	1E	1F	1G	ВВЕРХ
D7	2A	2B	2C	2D	2E	2F	2G	ВНИЗ

где : **вызов №** – индикатор вызова вызывного поста жилых зданий № остановки;
BB № – индикатор вызова для движения вверх вызывного поста административных зданий № остановки;
BH № – индикатор вызова для движения вниз вызывного поста административных зданий № остановки;
приказ № – индикатор приказа № остановки поста приказов;
1A, 1B...1G – сегменты первого разряда цифрового этажного указателя;
2A, 2B...2G – сегменты второго разряда цифрового этажного указателя;
ВВЕРХ, ВНИЗ – индикаторы направления движения кабины цифрового этажного указателя.

1.1.4.4 Связь шкафа управления с постом приказов ППВЛ 05-2-XX-12

Обмен информацией между шкафом управления и постом приказов осуществляется по матрице контактов и индикации, – см. п.1.1.4.3, табл. 1.1.4.3–1 и табл. 1.1.4.3–2.

					ХК327.00.00 РЭ				Лист
Изм	Лист	№ докум.	Подп.	Дата					
Инв. № подл.		Подп. и дата		Взам. инв. №		Инв. № дубл.		Подп. и дата	

1.1.4.5 Режимы работы

1.1.4.5.1 Общие сведения

НКУ–МППЛ обеспечивает следующие режимы работы лифта:

- ◆ погрузка;
- ◆ нормальная работа (одиночное и парное управление, управление для жилых и административных зданий);
- ◆ управление из машинного помещения "МП 1";
- ◆ ревизия;
- ◆ управление из машинного помещения "МП 2" (снятие с ловителей, снятие с конечных выключателей);
- ◆ пожарная опасность;

Выбор режима (кроме режима "пожарная опасность") осуществляется с помощью переключателя режимов панели управления шкафа.

Переключение лифта в режим "пожарная опасность" осуществляется при замыкании соответствующей цепи НКУ–МППЛ контактами датчика пожарной опасности.

Кроме того, НКУ–МППЛ обеспечивает:

- ◆ режим установки параметров и функций защиты лифта;
- ◆ подрежим блокировки привода.

1.1.4.5.2 Режим “Нормальная работа” при одиночном управлении

Для лифтов с подвижным полом НКУ–МППЛ обеспечивает смешанное собирательное управление по приказам вверх и вниз и по вызовам – вниз (для жилых зданий) или смешанное собирательное управление по приказам и вызовам вверх и вниз (для административных зданий). Для лифтов с неподвижным полом НКУ–МППЛ обеспечивает только смешанное управление. Вид управления задается при установке параметров лифта – см. п. 1.1.4.5.

Для перевода НКУ–МППЛ в режим “Нормальная работа” на Панели Управления (далее по тексту ПУ) шкафа установите переключатель режимов в положение "НОРМ."

После включения режима "НОРМ.":

- ◆ кабина должна остановиться, если движется;
- ◆ привод дверей должен включиться на закрывание дверей, если состояние выключателя закрытия дверей ВКЗ не соответствует закрытию дверей (верно, если привод дверей не включен на открывание дверей);
- ◆ кабина, если она с закрытыми дверями находится между остановками, должна отправиться на малой скорости вниз (допускается вверх) до ближайшей остановки, по прибытию кабины на остановку допускается открытие дверей лифта с последующим их закрытием;
- ◆ если кабина находится в зоне точного останова любой из крайних остановок (или первого этажа, при наличии датчика первого этажа), то происходит определение исходного положения кабины;

					ХК327.00.00 РЭ	Лист
						14
Изм	Лист	№ докум.	Подп.	Дата		
Инв. № подл.		Подп. и дата		Взам. инв. №	Инв. № дубл.	Подп. и дата

- ♦ если положение кабины определено, то при отсутствии неисправностей НКУ–МППЛ и лифтового оборудования разрешается обслуживание вызовов и приказов.

Если программно-аппаратными средствами защиты и контроля НКУ–МППЛ зафиксирована неисправность лифтового оборудования, то НКУ–МППЛ переходит в режим блокировки привода – см. п.1.1.4.5.12, при этом на Блоке Процессора Шкафа (далее по тексту БПШ):

1. Или не светится светодиодный индикатор "РАБОТА";
2. Или периодически засвечивается светодиодный индикатор "НЕИСПРАВНОСТЬ".

В 1-ом случае неисправен БПШ.

Во 2-ом случае:

- ♦ на цифровой индикатор БПШ поочередно выводятся или код неисправности или номер режима работы НКУ (если свечение индикатора отсутствует, или на нем отображаются непонятные символы – неисправен БПШ); код неисправности выводится при свечении индикатора "НЕИСПРАВНОСТЬ"; при отсутствии свечения индикатора "НЕИСПРАВНОСТЬ" на цифровой индикатор выводится номер режима, в данном случае Р2 (при пожарной опасности Р7); время свечения индикатора "НЕИСПРАВНОСТЬ" и кода неисправности – 5с, время свечения номера режима – 0,5с; при одновременном удержании в нажатом состоянии на ПУ шкафа кнопок "ВВЕРХ", "ВНИЗ" на цифровой индикатор выводится номер остановки;
- ♦ в соответствии с таблицей 1.1.4.7.1–1 "Коды неисправностей" (см. п.1.1.4.7) идентифицируйте неисправность.

При отсутствии неисправностей НКУ–МППЛ и лифтового оборудования на цифровом индикаторе БПШ должны высвечиваться:

- ♦ при неподвижной кабине:
 - поочередно или номер режима работы, или номер текущей остановки ("0" – если положение кабины не определено, "Пn" – индикация n-ой остановки подвала); время индикации номера режима работы – 0,5с, номера остановки – 5с;
- ♦ при движении кабины – только номер остановки.

В случае, когда положение кабины не определено и в шкаф НКУ–МППЛ поступает вызов или приказ, кабина, для определения исходного положения, отправляется вниз.

Системой управления обслуживаются только зарегистрированные вызовы и приказы. Регистрация разрешается, когда отсутствуют неисправности и положение кабины определено, и осуществляется на любой стадии работы лифта, при этом регистрируются вызовы и приказы только разрешенных для обслуживания остановок. При регистрации включается подсветка индикаторов соответствующих вызывных постов и соответствующих индикаторов поста приказов.

При наличии зарегистрированных вызова или приказа, соответствующих остановке, на которой находится кабина или на которую прибыла кабина:

- ♦ двери лифта открываются,

					ХК327.00.00 РЭ			Лист
Изм	Лист	№ докум.	Подп.	Дата				
Инв. № подл.		Подп. и дата		Взам. инв. №	Инв. № дубл.	Подп. и дата		

- ◆ снимается регистрация соответствующих вызова и приказа (выключается подсветка индикатора соответствующего вызывного поста и соответствующего индикатора поста приказов),
- ◆ при управлении для жилых зданий:
 - если остановка является последней в отношении обслуживания приказов, то, не зависимо от наличия зарегистрированных вызовов, снимается направление движения кабины (на БПШ и этажных указателях шахты и кабины снимается подсветка индикаторов направления);
 - если остановка является попутной при обслуживании приказа, то выбранное ранее направление движения кабины не снимается – на БПШ и этажных указателях шахты и кабины подсвечиваются индикаторы, соответствующие направлению движения кабины до останова на текущей остановке;
- ◆ при управлении для административных зданий:
 - если остановка является последней при обслуживании приказов и вызовов в направлении, предшествующем останову, то снимается направление движения кабины;
 - если остановка является попутной, то выбранное ранее направление движения кабины не снимается;
- ◆ включается выдержка времени 6с для обеспечения входа пассажиров;
- ◆ при регистрации поступившего приказа во время выдержки 6с, выдержка сбрасывается, двери лифта начинают закрываться и:
 - если при обслуживании текущей остановки направление движения кабины было снято, то оно устанавливается в соответствии с направлением, необходимым для обслуживания полученного приказа; после закрытия дверей кабина начинает движение в выбранном направлении;
 - если при обслуживании текущей остановки направление движения кабины не было снято и обслуживание поступившего приказа не связано с изменением направления движения кабины, приказ принимается к обслуживанию; если обслуживание поступившего приказа связано с изменением направления движения кабины, приказ сбрасывается; после закрытия дверей кабина начинает движение в ранее выбранном направлении (в направлении, предшествующем останову на текущей остановке);
- ◆ при отсутствии приказов двери лифта начнут закрываться по отработке выдержки времени 6с (**только для лифтов с подвижным полом кабины**: если при установке параметров лифта запрещен вызов загруженной кабины, то двери начнут закрываться только при загрузке кабины менее 15кГ);
- ◆ после закрытия дверей и отсутствия приказов включается выдержка 2с, после чего разрешается обслуживание зарегистрированных вызовов.

При наличии нескольких зарегистрированных вызовов и отсутствии приказов кабина отправляется на наиболее приоритетный из зарегистрированных вызовов (при этом вновь поступающие разрешенные вызовы и приказы регистрируются, происходит корректировка наиболее приоритетного вызова в зависимости от направления движения кабины):

- ◆ при управлении для жилых зданий – на самый верхний;
- ◆ при управлении для административных зданий:

					ХК327.00.00 РЭ			Лист
								16
Изм	Лист	№ докум.	Подп.	Дата				
Инв. № подл.		Подп. и дата		Взам. инв. №	Инв. № дубл.	Подп. и дата		

- если присутствуют вызовы для движения только вверх, кабина отправляется на самый нижний вызов;
- если присутствуют вызовы для движения только вниз, кабина отправляется на самый верхний вызов;
- если присутствуют вызовы для движения и вверх и вниз, кабина отправляется на самый верхний вызов;

Примечания.



1. Приказы и вызовы не регистрируются для этажей, снятых с обслуживания (заблокированных), см. в п. 1.1.4.5.10 параметр 6 – блокировка этажей;
2. В лифтах с подвижным полом:
 - приказы и вызовы не регистрируются при загрузке кабины 110% и более (при срабатывания датчика SP3), при этом двери кабины открываются, на панели поста приказов включается индикатор “ПЕРЕГРУЗКА”, на БПШ засвечивается индикатор "110%"; при отсутствии у кабины датчика SP3 следует вывод "110" поста приказов подключить к координате K6, – см. Э3 и Э4 проекта на электропривод и автоматику;
 - при загрузке кабины более 90% (при срабатывания датчика SP2), но менее 110%, мигает индикатор "110%" БПШ;
 - приказ регистрируется только при загрузке кабины не менее 15кГ (при срабатывании датчика SP1); в противном случае после нажатия на кнопку приказа происходит открывание дверей, которые закрываются после выдержки времени 6с;
3. При движении кабины:
 - при движении вниз разрешается обслуживание попутных приказов и вызовов (вызовов – только для лифтов с подвижным полом кабины);
 - при движении кабины вверх и управлении лифтом для жилых зданий разрешается обслуживание только попутных приказов, при управлении для административных зданий разрешается обслуживание попутных приказов и вызовов (вызовов – только для лифтов с подвижным полом кабины);
 - при обслуживании приказа попутные вызовы не обслуживаются:
 - если лифт с неподвижным полом кабины;
 - если загрузка кабины более 90% (для лифтов с подвижным полом кабины);
4. Если при движении кабины регистрируется вызов или приказ для обслуживания остановки, в зоне замедления которой кабина уже находится, то обслуживания этого вызова или приказа не происходит (т.к. кабина может не успеть погасить скорость для торможения в зоне точной остановки).
5. При поступлении нескольких приказов выбор направления движения кабины производится по первому зарегистрированному приказу, из остальных приказов регистрируются только те, обслуживание которых будет осуществляться без изменения ранее выбранного направления движения. При управлении для жилых зданий изменение направления движения возможно только после обслуживания всех зарегистрированных приказов. При управлении для административных зданий изменение направления движения возможно только после обслуживания всех зарегистрированных приказов и вызовов выбранного ранее направления.
6. При поступлении приказа или вызова в кабине включается освещение. Освещение выключается после обслуживания всех зарегистрированных приказов и вызовов,

					ХК327.00.00 РЭ				Лист
									17
Изм	Лист	№ докум.	Подп.	Дата					
Инв. № подл.		Подп. и дата		Взам. инв. №	Инв. № дубл.		Подп. и дата		

через 16с после закрытия дверей лифта и при условии (для лифтов с подвижным полом кабины), что кабина пуста.

7. При нажатии кнопки "ОТМЕНА" поста приказов:

- ◆ если кабина стоит на точной остановке, – последовательно осуществляются сброс приказов, открывание дверей, выдержка времени 6с и закрывание дверей;
- ◆ если кабина движется на большой скорости, – последовательно осуществляются сброс приказов, переход кабины по шунту замедления на малую скорость, останов на ближайшей по ходу остановке с последующим открыванием/закрыванием дверей.

8. Нажатие на poste приказов кнопки  |  (двери закрыть) воспринимается только при наличии зарегистрированных приказов, при этом выдержка времени 6с снимается и начинается закрывание дверей.

9. Реверс дверей, при их закрывании, включается в следующих случаях (подробнее см. в п. 1.1.4.7.5):

- ◆ если возникает препятствие и срабатывает выключатель ВБР;
- ◆ если после срабатывания выключателя ВКЗ в течении времени 0,5с не собирается цепь блокировок;
- ◆ если за промежуток времени 12с, отведенный на закрывание дверей, не срабатывает выключатель закрытия дверей ВКЗ.

Ниже приведен пример работы лифта по обслуживанию поступившего вызова и следующего за ним приказа. Исходное состояние: НКУ-МППЛ и электрооборудование лифта исправны, при установке параметров лифта разрешен вызов загруженной кабины, кабина находится на 1-ом этаже, двери кабины закрыты, программно-управляемое освещение кабины выключено, загрузка кабины при поступлении вызова менее 110%, вызов поступает с крайней верхней остановки; приказ направлен на движение кабины вниз, загрузка кабины при поступлении приказа более 15кГ, но менее 110%.

По поступлению вызова:

- ◆ вызов регистрируется – на вызывном посту крайней верхней остановки включается подсветка кнопки, на цифровом индикаторе БПШ и цифровых этажных указателях (если таковые имеются) основной посадочной остановки и кабины включается индикатор направления вверх;
- ◆ включается программно-управляемое освещение кабины;
- ◆ в соответствии с последовательностью, приведенной в п. 1.1.4.2, включаются:
 - контактор направления вверх,
 - симисторы большой скорости (питание ~380В коммутируется на обмотку большой скорости электродвигателя главного привода),
 - питание электромагнита тормоза (снимается тормоз);
- ◆ кабина на большой скорости отправляется к остановке, с которой поступил вызов;
- ◆ при входе кабины в зоны точной остановки (по сигналам от датчика точной остановки) промежуточных остановок осуществляется счет остановок, номер пройденной остановки отображается на цифровом индикаторе БПШ и цифровых этажных указателях (если таковые имеются) основной посадочной остановки и кабины;

					ХК327.00.00 РЭ			Лист
								18
Изм	Лист	№ докум.	Подп.	Дата				
Инв. № подл.		Подп. и дата		Взам. инв. №	Инв. № дубл.	Подп. и дата		

- ◆ при входе кабины в зону замедления крайней верхней остановки выключаются симисторы большой скорости и включаются симисторы малой скорости, в результате: питание электродвигателя главного привода переключается с обмотки большой скорости на обмотку малой скорости, скорость кабины гасится до номинальной малой скорости;
- ◆ при входе кабины в зону точной остановки крайней верхней остановки (по сигналу от датчика точной остановки) в соответствии с последовательностью, приведенной в п. 1.1.4.2, выключаются симисторы малой скорости (т.е. снимается питание электродвигателя главного привода), выключаются питание электромагнита тормоза и контактора направления вверх, – кабина останавливается;
- ◆ в соответствии с последовательностью, приведенной в п. 1.1.4.2, включаются контактор открывания дверей КМО и симисторы электродвигателя дверей, – электродвигатель привода дверей включается на открывание дверей;
- ◆ при полном открытии дверей срабатывает выключатель открытия дверей ВКО, по сигналу которого:
 - осуществляется выключение электродвигателя дверей в последовательности, соответствующей п. 1.1.4.2;
 - снимается регистрация вызова на данный этаж (выключается подсветка кнопки в вызывном посту данного этажа);
 - на цифровом индикаторе БПШ и цифровых этажных указателях основного посадочного этажа и кабины выключаются индикаторы направления вверх;
 - включается выдержка времени 6с для обеспечения входа пассажиров.

Если за отведенный для входа пассажиров промежуток времени приказы не поступили, то:

- ◆ в последовательности, соответствующей п. 1.1.4.2, включаются контактор закрывания дверей КМЗ и симисторы электродвигателя дверей, - электродвигатель привода дверей включается на закрывание дверей;
- ◆ при полном закрытии дверей срабатывает выключатель закрытия дверей ВКЗ и собирается цепь блокировок, в результате чего:
 - осуществляется выключение электродвигателя дверей в последовательности, соответствующей п. 1.1.4.2;
 - через 16с после закрытия дверей, при отсутствии приказов и вызовов выключается программно-управляемое освещение.

При поступлении приказа, за отведенный для этого промежуток времени:

- ◆ приказ регистрируется, - включается подсветка нажатой этажной кнопки поста приказов;
- ◆ снимается выдержка времени 6с (выдержка дверей в открытом состоянии);
- ◆ на цифровом индикаторе БПШ и цифровых этажных указателях основного посадочного этажа и кабины включаются индикаторы направления вниз;
- ◆ в последовательности, соответствующей п. 1.1.4.2, включаются контактор закрывания дверей КМЗ и симисторы электродвигателя дверей, - электродвигатель привода дверей включается на закрывание дверей;

					ХК327.00.00 РЭ				Лист
									19
Изм	Лист	№ докум.	Подп.	Дата					
Инв. № подл.		Подп. и дата		Взам. инв. №	Инв. № дубл.		Подп. и дата		

- ◆ при полном закрытии дверей срабатывает ВКЗ и собирается цепь блокировок, в результате чего осуществляется выключение электродвигателя дверей в последовательности, соответствующей п. 1.1.4.2;
- ◆ в соответствии с последовательностью, приведенной в п. 1.1.4.2, включается электродвигатель главного привода для движения кабины вниз, и т. д., как при поступлении вызова, см. начало примера.

1.1.4.5.3 Режим “Нормальная работа” при парном управлении

Для обеспечения работы двух лифтов в режиме парного управления между шкафами НКУ–МППЛ прокладывается двухканальная линия связи – 6-ть проводов. При этом, при установке параметров лифтов (см. п. 1.1.4.5.10), одному из них присваивается статус ведущего, другому – статус ведомого. Статусы необходимы только для однозначного принятия решения по обслуживанию вызова в ситуациях, когда оба лифта, по отношению к вызову, находятся в одинаковых состояниях, – например, оба лифта свободны и находятся на одном этаже. Обслуживание вызова, при одинаковых состояниях лифтов по отношению к вызову, всегда назначается ведущему.

Состав и подключение линии связи между шкафами НКУ–МППЛ приведены в табл. 1.1.4.5.3-1. Один канал служит для передачи информации из шкафа ведущего лифта в шкаф ведомого, другой канал – для передачи аналогичной информации из шкафа ведомого лифта в шкаф ведущего.

Таблица 1.1.4.5.3-1. Состав и подключение линии связи между шкафами НКУ–МППЛ.

№ провода (связи)	Шкаф НКУ ведущего лифта		Шкаф НКУ ведомого лифта		Примечания
	Название сигнала	№ контакта	№ контакта	Название сигнала	
1	SDOUT	X3/5	X3/6	SDIN	Первый канал
2	SCOUT	X3/7	X3/8	SCIN	
3	0V	X2/4	X3/9	0VIN	
4	SDIN	X3/6	X3/5	SDOUT	Второй канал
5	SCIN	X3/8	X3/7	SCOUT	
6	0VIN	X3/9	X2/4	0V	

Каждый из каналов представляет собой автономный синхронный канал, где передача и прием байта информации осуществляются на частоте передатчика. Скорость передачи одного байта 8 кбит/с, - для обоих каналов. Несмотря на то, что для обмена информацией между шкафами используются синхронные каналы, обмен осуществляется асинхронно:

- ◆ передатчик каждого шкафа (канала), под управлением подпрограммы передачи информации, в бесконечном цикле передает в линию:
 - два байта начала передачи;
 - четыре информационных байта текущего состояния данного лифта;
 - два байта контрольной суммы информационных байт;
- ◆ в каждом шкафу, в бесконечном цикле, осуществляется обработка принятой в приемник информации по следующему алгоритму:
 - определяется поступление в приемник подряд двух байт начала цикла передачи, т.е. определяется начало приема информации;

					Лист	
					ХК327.00.00 РЭ	
Изм	Лист	№ докум.	Подп.	Дата	20	
Инв. № подл.		Подп. и дата		Взам. инв. №	Инв. № дубл.	Подп. и дата

- осуществляется перезапись в буфер последовательно поступающих в приемник 4-х информационных байт состояния второго лифта и 2-х байт контрольной суммы;
- при совпадении контрольной суммы, полученной суммированием принятых в буфер информационных байт, с принятой в буфер контрольной суммой информация буфера о состоянии второго лифта считается достоверной и передается подпрограмме обслуживания вызовов; в противном случае принятая в буфер информация игнорируется, данные о текущем состоянии второго лифта не обновляются.

Объем информации обмена между шкафами и распределение информации по байтам передачи приведены в табл. 1.1.4.5.3-2.

Таблица 1.1.4.5.3-2. Объем информации обмена между шкафами и распределение информации по байтам передачи.

№ байта	Разряды								Значение
	7	6	5	4	3	2	1	0	
1	1	1	1	1	1	1	1	1	Байты начала цикла передачи
2	1	1	1	1	1	1	1	1	
3	Y	A	A	K	K	K	K	K	K: код обслуженной остановки A: 11 – ост. обслужена в обоих направлениях, иначе, – в одном Y: 0 – ведомый, 1 – ведущий
4	R	S	C	K	K	K	K	K	K: код текущей остановки C: 0 – лифт исправен, 1 – лифт неисправен, Нет реверсир, реверсиров. дв., Загруз. < 110% загруз. > = 110% S: 0 – не наж. ОТМЕНА 1 – наж. ОТМЕНА R: 0 – Норм. Работа и есть прием 1 – другой режим, или нет приема
5	D	D	P	K	K	K	K	K	K: код остановки назначения (куда движется или должна двигаться кабина) P: 0 – норм. загрузка 1 – загруз. >= 90% или неподвижный пол D: 0 0 – кабина стоит на этаже, 0 1 – движется вверх, 1 0 – движется вниз, 1 1 – не используется (резерв)
6	B	X	K	K	K	K	K	K	K: код имеющегося вызова X: не используется B: 0 – ост. не заблокирована, 1 – ост. заблокирована
7	E	E	E	E	E	E	E	E	Контр. сумма байтов 3...6 (мл. байт)
8	E	E	E	E	E	E	E	E	Контр. Сумма байтов 3...6 (ст. байт)

Обмен информацией между шкафами НКУ–МППЛ осуществляется всегда, не зависимо от режима работы каждого из лифтов.

Парное управление лифтами возможно только при включении обоих лифтов в режим "Нормальная работа" и отличается от одиночного управления наличием распределения вызовов между лифтами. Работа каждого из лифтов по обслуживанию приказов и вызовов,

					ХК327.00.00 РЭ		Лист
							21
Изм	Лист	№ докум.	Подп.	Дата			
Инв. № подл.		Подп. и дата		Взам. инв. №		Инв. № дубл.	
		Подп. и дата					

принятых к исполнению, осуществляется так же как и при одиночном управлении (см. п. 1.1.4.5.2).

После включения питания обоих лифтов, когда каждому лифту задан режим "Нормальная работа", или после переключения обоих лифтов в режим "Нормальная работа" вход лифтов в парное управление осуществляется автоматически, если в обоих лифтах:

- ◆ не фиксируется искажение информации обмена по линии связи между шкафами НКУ–МППЛ;
- ◆ системой управления определено местоположение кабины;
- ◆ отсутствуют неисправности в электрооборудовании и НКУ–МППЛ;
- ◆ отсутствует реверсирование дверей, связанное с отклонениями в работе ВБР, РКБ, ВКЗ и ВКО;
- ◆ загрузка кабины менее 110%;
- ◆ отсутствует действие кнопки "ОТМЕНА";
- ◆ статусы лифтов не совпадают (один ведомый, другой ведущий).

При возникновении неисправности, выключении питания или выключении режима "Нормальная работа" в одном из лифтов, второй лифт переключается в одиночное управление и продолжает обслуживание ранее и вновь зарегистрированных вызовов.

Признаком отсутствия парного управления является отсутствие свечения или мигание индикаторов "ПАРНАЯ РАБОТА" на БПШ шкафов. При этом, причина может быть определена по комбинации состояний индикаторов "ПАРНАЯ РАБОТА", "ВЕДУЩИЙ" и "НЕИСПРАВНОСТЬ":

- ◆ отсутствует свечение индикаторов "ПАРНАЯ РАБОТА":
 - не подключена или неисправна линия связи между шкафами;
- ◆ мигают индикаторы "ПАРНАЯ РАБОТА", отсутствует свечение индикаторов "НЕИСПРАВНОСТЬ", отсутствует мигание индикаторов "ВЕДУЩИЙ":
 - на одном из лифтов (или в обоих):
 - режим работы отличен от режима "Нормальная работа";
 - загрузка кабины более 110%;
 - выполняется реверсирование дверей;
 - имеет место действие кнопки "ОТМЕНА";
 - выполняется юстировочный рейс кабины;
 - не определено местоположение кабины (на цифровом индикаторе БПШ высвечивается "0");
- ◆ мигают индикаторы "ПАРНАЯ РАБОТА" и "ВЕДУЩИЙ", отсутствует свечение индикаторов "НЕИСПРАВНОСТЬ":
 - при установке параметров лифтов установлены одинаковые статусы лифтов (оба ведущие или ведомые);
- ◆ мигают индикаторы "ПАРНАЯ РАБОТА", на панели управления одного из шкафов (или обоих) светится индикатор "НЕИСПРАВНОСТЬ":
 - обнаружена неисправность НКУ–МППЛ или электрооборудования лифта, см. п. 1.1.4.7.

Признаком входа лифтов в парное управление является постоянное свечение на панелях управления шкафов индикаторов "ПАРНАЯ РАБОТА" и, на панели шкафа ведущего лифта, индикатора "ВЕДУЩИЙ".

					ХК327.00.00 РЭ			Лист
								22
Изм	Лист	№ докум.	Подп.	Дата				
Инв. № подл.		Подп. и дата		Взам. инв. №	Инв. № дубл.	Подп. и дата		

Регистрация всех вызовов осуществляется в обоих шкафах в порядке их поступления как от кнопок вызывных постов, так и по линии связи от другого шкафа (после регистрации вызова, поступившего от кнопки вызывного поста, вызов передается по линии связи в другой шкаф). Такой принцип регистрации вызовов позволяет:

- ◆ применять в лифтах совмещенные вызывные посты, в которых кнопка имеет две пары электрически разобращенных контактов, параллельно срабатывающих при нажатии на кнопку: одна пара для осуществления вызова в одном лифте, другая – во втором; признаком срабатывания контактов может быть или их замыкание или размыкание – признак задается при установке параметров лифта, см. п. 1.1.4.5.10.
- ◆ применять в лифтах индивидуальные вызывные посты (посты одиночного управления для каждого из лифтов),
- ◆ парировать несрабатывания одной из пар контактов в совмещенном вызывном посту.

Распределение зарегистрированных вызовов осуществляется параллельно в обоих лифтах под управлением одинаковых программ, использующих для принятия решения одинаковую информацию о транспортной ситуации и текущем состоянии каждого лифта, что оптимально минимизирует время обслуживания вызова, исключает обслуживание вызова двумя кабинами.

В основу алгоритма распределения вызовов заложены следующие правила:

- ◆ работа каждого из лифтов в парном управлении обеспечивается в соответствии с режимом "Нормальная работа" при одиночном управлении, см п.1.1.4.5.2;
- ◆ после обслуживания (по приказу или вызову) остановки кабиной любого лифта, вызов на эту остановку снимается с регистрации в обоих шкафах; при управлении для административных зданий – снимается вызов в направлении, соответствующем направлению движения кабины до остановки;
- ◆ попутный вызов не назначается данному лифту, если загрузка кабины данного лифта больше или равна 90% (то же, если у кабины неподвижный пол);
- ◆ вызов не назначается данному лифту, если кабина другого лифта движется к соответствующей остановке (для административных зданий учитываются направление вызова и направление движения кабины), при этом программа управления данного лифта переходит к обработке остальных вызовов;
- ◆ вызов не назначается данному лифту, если для обслуживания этого вызова кабина другого лифта находится в более выгодном положении (с учетом загрузки кабины), при этом программа управления данного лифта переходит к обработке остальных вызовов;
- ◆ вызов не назначается ведомому лифту, если кабины обоих лифтов находятся в одинаковых положениях (с учетом загрузки кабины) по отношению к вызову, при этом программа управления ведомого лифта переходит к обработке остальных вызовов;
- ◆ вызов не назначается лифту, кабина которого находится выше вызова, если кабины обоих лифтов стоят на остановках, расположенных в противоположных направлениях и на одинаковых расстояниях от остановки, соответствующей вызову, при этом программа управления лифта, расположенного выше рассматриваемого вызова, переходит к обработке остальных вызовов.
- ◆ при освобождении кабин на остановках, не соответствующих основной посадочной, и при отсутствии зарегистрированных вызовов, в НКУ–МППЛ обоих

					ХК327.00.00 РЭ	Лист
						23
Изм	Лист	№ докум.	Подп.	Дата		
Инв. № подл.		Подп. и дата		Взам. инв. №	Инв. № дубл.	Подп. и дата

лифтов программно формируется регистрация вызова на основную посадочную остановку; обслуживание вызова отдается лифту, кабина которого находится в более выгодном положении, кабина другого лифта остается на месте (основная посадочная остановка указывается при установке параметров лифтов и должна быть одинаковой для обоих лифтов).

1.1.4.5.4 Режим “Погрузка”

Для перевода лифта в режим “Погрузка” переключите на ПУ НКУ–МППЛ переключатель режимов работы в положение "ПОГРУЗ".

При отсутствии неисправностей на цифровом индикаторе БПШ должны поочередно высвечиваться:

- ◆ код режима управления лифтом – P1 (время свечения 0,5с)".
- ◆ номер остановки кабины (время свечения 5с).

В данном режиме работа лифта осуществляется только по приказам от поста приказов кабины.

Обслуживание приказов, работа лифта и НКУ–МППЛ осуществляются в соответствии с режимом "Нормальная работа" при одиночном управлении (см. п. 1.1.4.5.2), исключением является то, что при обслуживании одного приказа сбрасываются все зарегистрированные приказы.

После переводе в режим “Погрузка” лифт работает по следующему алгоритму:

- ◆ двери кабины открываются, если кабина с закрытыми дверями находится на точной остановке;
- ◆ кабина останавливается, если находится в движении;
- ◆ привод дверей включается на закрывание дверей, если состояние выключателя закрытия дверей ВКЗ не соответствует закрытию дверей (верно, если привод дверей не включен на открывание дверей и нет признака срабатывания ВКО);
- ◆ кабина на малой скорости отправляется вниз (допускается вверх) до ближайшей остановки, если она с закрытыми дверями находилась между остановками;
- ◆ после прибытия кабины на остановку двери кабины открываются;
- ◆ после открывания дверей работа лифта возможна только по приказам;
- ◆ кабина выполняет юстировочный рейс, если при получении приказа положение кабины не определено;
- ◆ после выполнения приказа кабина остается на остановке с открытыми дверями.

1.1.4.5.5 Режимы ручного управления

К режимам ручного управления относятся режимы управления из машинного помещения “МП 1”, “МП 2” и режим “Ревизия”. Переключение осуществляется установкой переключателя режимов ПУ шкафа в положения “МП 1”, “МП 2” или “Ревиз.”.

При переключении лифта в режимы ручного управления выполняется только один из следующих пунктов:

- ◆ если переключение выполнено во время работы привода дверей на открывание дверей, - осуществляется останов привода; при этом возможно срабатывание защиты от проникновения в шахту, при условии, что открыты замки дверей

									Лист
									24
Изм	Лист	№ докум.	Подп.	Дата	ХК327.00.00 РЭ				
Инв. № подл.		Подп. и дата		Взам. инв. №		Инв. № дубл.		Подп. и дата	

шахты и присутствует переключение в режим "МП 1"; после останова привода дверей **автоматическое управление приводом отключается**;

- ◆ если переключение выполнено во время работы привода дверей на закрывание дверей, – останов привода дверей и **отключение автоматического управления приводом дверей** осуществляются по срабатыванию выключателя закрытия дверей ВКЗ или по истечению 12с, отведенных на закрывание дверей;
- ◆ если переключение выполнено во время движения кабины, – осуществляется останов кабины, после чего:
 - если присутствует переключение в режимы "Ревизия" или "МП 2", – осуществляется **отключение автоматического управления приводом дверей**;
 - если присутствует переключение в режим "МП 1" и состояние выключателя закрытия дверей ВКЗ не соответствует закрытию дверей, – осуществляется включение привода дверей на закрывание дверей; останов привода дверей и **отключение автоматического управления приводом дверей** осуществляются по срабатыванию выключателя закрытия дверей ВКЗ или по истечению 12с, отведенных на закрывание дверей;
- ◆ если переключение выполнено при выключенных приводах лифта, то:
 - если присутствует переключение в режим "Ревизия", – осуществляется **отключение автоматического управления приводом дверей**;
 - если присутствует переключение в режим "МП 1" и состояние выключателя закрытия дверей ВКЗ не соответствует закрытию дверей, – осуществляется включение привода дверей на закрывание дверей; останов привода дверей и **отключение автоматического управления приводом дверей** осуществляются по срабатыванию выключателя закрытия дверей ВКЗ или по истечению 12с, отведенных на закрывание дверей;
 - если присутствует переключение в режим "МП 2":
 - если нет признака точной остановки, – осуществляется **отключение автоматического управления приводом дверей**;
 - если есть признак точной остановки, нет признака ВКО, – осуществляется **отключение автоматического управления приводом дверей**;
 - если есть признаки точной остановки и ВКО, – осуществляется включение привода дверей на закрывание дверей; останов привода дверей и **отключение автоматического управления приводом дверей** осуществляются по срабатыванию выключателя закрытия дверей ВКЗ или по истечению 12с, отведенных на закрывание дверей;

При отсутствии неисправностей на цифровом индикаторе БПШ должны поочередно высвечиваться:

- ◆ код режима управления лифтом (время свечения 0,5с)":
 - или "Р3" – для "МП 1";
 - или "Р4" – для "Ревизия";
 - или "Р5" – для "МП 2";
- ◆ номер остановки кабины (время свечения 5с).

					ХК327.00.00 РЭ				Лист
									25
Изм	Лист	№ докум.	Подп.	Дата					
Инв. № подл.		Подп. и дата		Взам. инв. №		Инв. № дубл.		Подп. и дата	

При наличии неисправности на цифровом индикаторе БПШ должны поочередно высвечиваться:

- ◆ код режима управления лифтом (время свечения 0,5с)":
 - или "P3" – для “МП 1”;
 - или "P4" – для “Ревизия”;
 - или "P5" – для “МП 2”;
- ◆ код неисправности (время свечения 5с);

ВНИМАНИЕ. При одновременном удержании в нажатом состоянии кнопок “ВВЕРХ” и “ВНИЗ” на цифровой индикатор БПШ выводится номер остановки.

Приказы и вызовы не регистрируются и не исполняются.

Автоматическое открывание дверей лифта заблокировано.

Управление электродвигателем главного привода и электромагнитом тормоза обеспечивается в соответствии с режимом "Нормальная работа" при одиночном управлении (см. п. 1.1.4.5.2). **Управление электродвигателем главного привода в режимах "РЕВИЗ." И "МП 2" возможно только по обмотке малой скорости,** – кроме блокировки управления обмоткой большой скорости на программном уровне, при установке переключателя режимов в режимы "РЕВИЗ." И "МП 2" переключателем осуществляется физический разрыв этой цепи управления.

ВНИМАНИЕ! При переводе лифта в режимы “Ревизия” и “МП 2” автоматически частично блокируется функция охраны шахты от проникновения в нее посторонних лиц (см. п. 1.1.4.7.12) – лифт не выключается из работы при ручном открывании створок дверей шахты, но включение и работа электродвигателя главного привода возможны только при отсутствии срабатывания (замыкания) цепи контроля проникновения в шахту, т.е. только при закрытых дверях. Для проведения каких либо работ (действий), когда требуется движение кабины с открытыми дверями лифта, необходимо на соединительном устройстве шкафа НКУ–МППЛ отсоединить провод (цепь охраны шахты) от зажима ХЗ/4. **Перед переводом лифта в режимы "Погрузка", "Нормальная работа" или "МП 1" цепь охраны шахты должна быть восстановлена.**

ПРИМЕЧАНИЕ. Если НКУ–МППЛ будет включено в режимы "Погрузка" или "Нормальная работа" с отключенной цепью охраны шахты, то лифт будет выключен из работы при первом же автоматическом открывании дверей, при этом на БПШ:

- ◆ засветится индикатор "НЕИСПРАВНОСТЬ" ;
- ◆ на цифровом индикаторе высветится код "20" (обрыв в цепи контроля проникновения в шахту).

1.1.4.5.6 Режим “МП 1”

Предварительно ознакомьтесь с п. 1.1.4.5.5 " Режимы ручного управления ".

Для включения данного режима работы установите переключатель режимов ПУ шкафа в положение “МП 1”.

Управление лифтом осуществляется из машинного помещения кнопками “ВВЕРХ”, “ВНИЗ” и “СТОП–М”, расположенными на ПУ шкафа НКУ–МППЛ. Кнопка “СТОП–М”

					Лист	
					ХК327.00.00 РЭ	
Изм	Лист	№ докум.	Подп.	Дата	26	
Инв. № подл.		Подп. и дата		Взам. инв. №	Инв. № дубл.	Подп. и дата

фиксируется в нажатом состоянии, снятие фиксации осуществляется повторным нажатием на кнопку.

При нажатии кнопок “ВВЕРХ” или “ВНИЗ” осуществляется движение кабины на большой скорости в соответствующем направлении. При подходе к крайним этажам происходит переход на малую скорость и остановка кабины в зоне точной остановки. Если кабина уже находится в зоне замедления верхнего или нижнего крайнего этажа, то при нажатии кнопок “ВВЕРХ” или “ВНИЗ”, соответственно, движение кабины осуществляется на малой скорости.

При одновременном нажатии кнопок “ВВЕРХ” и “ВНИЗ” во время движения кабины на большой скорости осуществляется переход кабины на малую скорость с последующим остановом на ближайшей по ходу движения остановке, при этом переход на малую скорость происходит по сигналу от датчика замедления.

При нажатии кнопки “СТОП–М” происходит останов кабины, возобновление работы возможно после снятия действия кнопки (после снятия фиксации кнопки в нажатом состоянии).

1.1.4.5.7 Режим “Ревизия”

Предварительно ознакомьтесь с п. 1.1.4.5.5 "Режимы ручного управления".

Для перевода лифта в режим “Ревизия” необходимо:

- ♦ установить переключатель режимов ПУ шкафа в положение “РЕВИЗ.”;
- ♦ извлечь ключ блокировки ревизии (КБР) из кнопочного поста управления, расположенного на кабине.

Примечание. После установки переключателя режимов ПУ в положение "РЕВИЗ." на БПШ: – засвечивается индикатор "НЕИСПРАВНОСТЬ", на цифровом индикаторе высвечивается код "56" (КБР вставлен). После извлечения КБР из поста управления гаснут индикаторы "КБР" и "НЕИСПРАВНОСТЬ", код "56" меняется на номер остановки, – лифт готов к работе. При переводе лифта в любой другой режим, когда КБР изъят из поста управления, на БПШ засвечивается индикатор "НЕИСПРАВНОСТЬ", на цифровом индикаторе БПШ высвечивается код "57" (КБР изъят). После установки КБР в пост управления индикатор "НЕИСПРАВНОСТЬ" гаснет, засвечивается индикатор "КБР", код "57" меняется на номер остановки, лифт готов к работе в другом режиме.

Движение лифта в режиме “Ревизия” осуществляется только на малой скорости, см. п.1.1.4.5.5.

Управление движением кабины лифта осуществляется от кнопок "ВВЕРХ" и "ВНИЗ" специального поста управления, расположенного на крыше кабины, при этом движение кабины происходит только при удержании кнопки в нажатом состоянии.

Для обеспечения движения кабины при поиске неисправностей в цепи выключателей безопасности дверей шахты на крыше кабины должна быть установлена дополнительная кнопка, позволяющая шунтировать указанные выключатели. Движение кабины с неисправной (разорванной) цепью выключателей безопасности дверей шахты возможно только при одновременном нажатии дополнительной кнопки и кнопки "ВВЕРХ" или "ВНИЗ" специального поста управления. Остановка кабины в этом случае происходит при отпуске любой из кнопок.

					ХК327.00.00 РЭ				Лист
Изм	Лист	№ докум.	Подп.	Дата					
Инв. № подл.		Подп. и дата		Взам. инв. №		Инв. № дубл.		Подп. и дата	

При движении кабины вверх и входе ее в зону замедления крайнего верхнего этажа происходит автоматический останов кабины.

1.1.4.5.8 Режим “МП 2”

Предварительно ознакомьтесь с п. 1.1.4.5.5 "Режимы ручного управления".

Для перевода лифта в режим “МП 2” на ПУ шкафа установите переключатель режимов в положение "МП 2".

Данный режим предназначен для возвращения кабины в рабочую зону шахты после ее прохода за уровни точной остановки крайних остановок, для снятия кабины с ловителей, кроме того данный режим может применяться для перемещения кабины на малой скорости в других целях.

ВНИМАНИЕ. Для обхода контроля состояния датчика закрытия дверей ВКЗ, который может иметь место при входе в рассматриваемый режим (смотри п.1.1.4.7.9 "Контроль состояния датчиков ВКО и ВКЗ"), перевод лифта в рассматриваемый режим следует осуществлять из режима "Ревизия", для чего: выключить питание НКУ–МППЛ (выключить автомат QF1), переключатель режимов ПУ установить в положение "РЕВИЗ.", включить питание НКУ–МППЛ, установить переключатель режимов в положение "МП 2".

Движение лифта осуществляется на малой скорости (см. п.1.1.4.5.5) и возможно только при одновременном нажатии кнопок “ВВЕРХ” или “ВНИЗ” и “ДБ” (деблокировка), расположенных на ПУ шкафа. При отпускании любой кнопки электродвигатель главного привода отключается.

При движении вниз и входе кабины в зону точной остановки крайнего нижнего этажа электродвигатель главного привода отключается, движение вниз блокируется.

При движении вверх и входе кабины в зоны замедления или точной остановки крайнего верхнего этажа электродвигатель главного привода отключается, движение вверх блокируется (в указанных зонах снятие кабины с ловителей возможно только при помощи штурвала).

1.1.4.5.9 Режим “Пожарная опасность”

Переключение лифта в режим "Пожарная опасность" возможно только из режимов "Нормальная работа" и "Погрузка" при отсутствии зафиксированных неисправностей лифтового оборудования. Переключение осуществляется при замыкании соответствующей цепи НКУ–МППЛ контактами датчика пожарной опасности (контакты датчика подключаются к зажимам ХТ2/3 и ХТ2/9 соединительного устройства шкафа НКУ–МППЛ).

При обнаружении срабатывания датчика пожарной опасности НКУ–МППЛ прекращает обслуживание приказов и вызовов и осуществляет отправку кабины на первый этаж, при этом:

- ♦ при движении в направлении от 1-го этажа кабина останавливается на ближайшей по ходу движения остановке и, не открывая двери, отправляется на 1-ый этаж;
- ♦ при движении в направлении к 1-ому этажу кабина без остановки следует на 1-ый этаж;
- ♦ при стоянке кабины с открытыми дверями на любой остановке, кроме 1-го этажа, двери закрываются и кабина отправляется на 1-ый этаж.

					ХК327.00.00 РЭ				Лист
Изм	Лист	№ докум.	Подп.	Дата					
Инв. № подл.		Подп. и дата		Взам. инв. №		Инв. № дубл.		Подп. и дата	

- ◆ после прибытия кабины на 1-ый этаж, или при стоянке кабины с закрытыми дверями на этом этаже:
 - двери открываются и остаются в открытом состоянии;
 - на БПШ: – засвечивается индикатор "НЕИСПРАВНОСТЬ", на цифровом индикаторе высвечивается код "66" (пожарная опасность);
 - включается реле диспетчеризации.

Выход из режима “Пожарная опасность” возможен только путем выключения/включения питания шкафа НКУ–МППЛ при отсутствии замыкания контактов датчика пожарной опасности.

1.1.4.5.10 Режим “Установка параметров и функций защиты лифта”

При входе НКУ–МППЛ в рассматриваемый режим блокируется управление приводами главного электродвигателя и электродвигателя дверей.

Для входа НКУ–МППЛ в режим “Установка параметров и функций защиты лифта” необходимо в шкафу НКУ–МППЛ:

- ◆ выключить автомат QF1;
- ◆ на ПУ переключатель режимов установить в положение “МП 1”;
- ◆ одновременно удерживая на ПУ в нажатом состоянии кнопки “ВВЕРХ” и “ВНИЗ”, включить автомат QF1;
- ◆ **не ранее 1с** после включения автомата QF1 отпустить кнопки “ВВЕРХ” и “ВНИЗ”.

При успешном входе в рассматриваемый режим НКУ–МППЛ автоматически выходит на параметр "П0", на цифровом индикаторе БПШ высвечиваются символы “П0”.

Перечень параметров лифта и их значений приведены в **табл. 1.1.4.5.10–1**, где к параметрам "П0" ... "П6" относятся непосредственно параметры лифта, к параметру "П7" относятся встроенные в НКУ–МППЛ функции защиты лифта, к параметрам "П8", "П9", "ПА" и "Пб" относятся сервисные функции НКУ–МППЛ.

Кроме указанных в таблице параметров имеется еще параметр "Пд". Данный параметр используется для программирования устанавливаемого в НКУ-МППЛ контроллера диспетчерской связи (КДС). Программирование КДС, протокол его обмена с системой диспетчеризации приводятся в инструкции по применению КДС, которая поставляется вместе с КДС.

Параметры "П0", "П2", "П6", "П7" и "ПА" в свою очередь, разбиты на подпараметры:

- ◆ параметр "П0" имеет семь подпараметров, значения которых устанавливаются в зависимости от типа пола кабины, признака вызова (замыкание или разрыв контактов вызывной кнопки), видов управления, типа датчика скорости кабины (оптический или магнитный);
- ◆ параметр "П2" имеет три подпараметра для установки общего количества остановок, включая подвальные, количества подвальных остановок (в основной версии программы предусмотрена одна) и максимального расстояния между соседними остановками;
- ◆ параметр "П6" может иметь до 24 подпараметров, где номер подпараметра соответствует номеру остановки (подпараметр "п1" соответствует 1-ой подвальной остановке), который следует или заблокировать (снять с

					ХК327.00.00 РЭ				Лист
Изм	Лист	№ докум.	Подп.	Дата					
Инв. № подл.		Подп. и дата		Взам. инв. №		Инв. № дубл.		Подп. и дата	

обслуживания в режимах "Нормальная работа" и "Погрузка"), или разблокировать (назначить для обслуживания);

- ◆ параметр "П7" имеет десять подпараметров, значения которых устанавливаются в зависимости от необходимости той или иной защиты лифта;
- ◆ параметр "ПА" имеет 32 подпараметра, где номер подпараметра соответствует номеру неисправности; нумерация идет от последней неисправности, признаком неисправности является наличие в подпараметре кода неисправности – значение кода не соответствует значению "FF".

1. Выбор параметра осуществляется нажатием кнопок “ВВЕРХ” или “ВНИЗ”.
2. Одновременным нажатием кнопок “ВВЕРХ” и “ВНИЗ” на параметрах "П1", "П3", "П4", "П5" осуществляется переход к просмотру/установке значения параметра. Выбор значений параметров осуществляется нажатием кнопок “ВВЕРХ” или “ВНИЗ”. Фиксация выбранного значения и возврат к выбору параметра осуществляется одновременным нажатием кнопок “ВВЕРХ” и “ВНИЗ”.
3. Одновременным нажатием кнопок “ВВЕРХ” и “ВНИЗ” на параметрах "П0", "П2", “П6”, “П7” и “ПА”, осуществляется переход на выбор подпараметра. Выбор подпараметра осуществляется с помощью кнопок “ВВЕРХ” или “ВНИЗ”. Одновременным нажатием кнопок “ВВЕРХ” и “ВНИЗ” на выбранном подпараметре осуществляется переход к просмотру/установке значения подпараметра (значения подпараметров параметра "ПА" доступны только для просмотра, при этом в подпараметре “01” хранится код последней зафиксированной неисправности, в подпараметре “02” – предпоследней и т.д. до подпараметра "32"). Выбор значений подпараметров осуществляется с помощью кнопок “ВВЕРХ” или “ВНИЗ”. Фиксация выбранного значения и возврат к выбору параметра осуществляется одновременным нажатием кнопок “ВВЕРХ” и “ВНИЗ”.
4. Одновременным нажатием кнопок “ВВЕРХ” и “ВНИЗ” на параметре “П8” осуществляется выход из режима “Установка параметров лифта” без записи в энергонезависимую память измененных значений параметров и подпараметров.
5. Одновременным нажатием кнопок “ВВЕРХ” и “ВНИЗ” на параметре “П9” осуществляется выход из режима “Установка параметров лифта” с записью в энергонезависимую память измененных значений параметров и подпараметров.
6. Одновременным нажатием кнопок “ВВЕРХ” и “ВНИЗ” на параметре “Пб” производится сброс списка неисправностей (запись кодов “FF” во все 32 подпараметра параметра "Па") и выход на параметр "П9".

					ХК327.00.00 РЭ			Лист
								30
Изм	Лист	№ докум.	Подп.	Дата				
Инв. № подл.		Подп. и дата		Взам. инв. №	Инв. № дубл.	Подп. и дата		

Таблица 1.1.4.5.10–1. Устанавливаемые параметры лифта.

Параметр	Подпараметр	Функция	Значение		Установленное значение
П0	01	Подпольник	Нет	0	
			Есть	1	
	02	Управление	Для жилых зданий	0	
			Для адм. зданий	1	
	03	Срабатывание контактов вызывной кнопки	Замыкание	0	
			Размыкание	1	
	05	Статус	Ведомый	0	
Ведущий			1		
06	Вызов загруженной кабины	Разрешен	0		
		Запрещен	1		
07	Тип датчика скорости кабины	Оптический ДО-2	0		
		Магнитный (системы Обь)	1		
П1	-	Определение положения кабины	2 датчика	1 – этажный переключатель, 1 – точного останова	0
			3 датчика три линии шунтов	1 – замедления вверх, 1 – замедления вниз, 1 – точного останова	1
			2 датчика две линии шунтов	1 – замедления вверх/вниз 1 – точного останова	3
П2	01	Информация по остановкам	Общее количество остановок		2..24
	02		Кол-во подвальных остановок		0..3
	03		Макс. расстояние между соседними остановками, м		3..50
П3*	-	Осн. Посадочная остановка		1-24	
П4	-	Номинал. Скорость лифта, м/с	0,25;	0	
			0,5;	1	
			0,65 (0,63);	2	
			0,71;	3	
			1,0;	4	
			1,4;	5	
П5	-	Количество полюсов обмотки МС ГД	1,6	6	
			18;	0	
			16, 24.	1	
П6	1...24 (п1...23)	Блокировка обслуживания остановок	Обслуживание разрешено	0	
			Обслуживание заблокировано	1	
П7	01	Контроль	Привод включен	0 – контроль включен, 1 – контроль выключен	
	02		Перегрузки ГД на БС		
	03		Перегрузки ГД на МС		
	04		Перегрузки ДД		
	05		Проникновения		
	06		фаз ГД		
	07		фаз ДД		
	08		Перегрева ГД		
	09		-		
	10		Скорости		
П8	-	Выход из установки параметров без записи	-	-	-
П9	-	Выход из установки параметров с записью	-	-	-
ПА	1...32	Просмотр памяти неисправностей	Код неисправности	-	-
Пб	-	-	Сброс памяти неисправностей (Установка в состояние FF)	-	-

* Параметр П3 используется только при парной (групповой) работе лифтов.

					Лист	
					ХК327.00.00 РЭ	
Изм	Лист	№ докум.	Подп.	Дата	31	
Инв. № подл.		Подп. и дата		Взам. инв. №	Инв. № дубл.	Подп. и дата

1.1.4.5.11 Подрежим “Блокировка привода”

Переход НКУ–МППЛ в подрежим “Блокировка привода” происходит при обнаружении программно-аппаратными средствами контроля и защиты какой-либо неисправности лифтового оборудования или условий опасной эксплуатации лифта, при этом:

- ♦ осуществляется, в зависимости от характера неисправности, останов кабины (если она была в движении);
- ♦ после останова кабины управление всеми силовыми элементами электропривода главного двигателя блокируется;
- ♦ включается реле диспетчеризации;
- ♦ при исправном БПШ:
- ♦ в энергонезависимую память блока БПШ записывается код неисправности;
- ♦ на БПШ включается периодическая подсветка индикатора "НЕИСПРАВНОСТЬ";
- ♦ на цифровой индикатор БПШ, параллельно с подсветкой индикатора "НЕИСПРАВНОСТЬ" выводится код зафиксированной неисправности – см. табл. 1.1.4.7.1–1.
- ♦ при неисправности процессора или ППЗУ БПШ гасится индикатор "РАБОТА".

Выход из подрежима “Блокировка привода”, в зависимости от характера неисправности, осуществляется либо под управлением программы НКУ–МППЛ, либо только через выключение/включение НКУ–МППЛ.

1.1.4.6 Индикация

1.1.4.6.1 Общие сведения

Элементы индикации шкафа НКУ–МППЛ размещены в Блоке Питания (далее по тексту БП) и БПШ.

В БП размещены индикаторы наличия питающих напряжений: +5 В, +24 В и ~110 В. Элементы индикации БПШ подразделяются на следующие функциональные группы:

- ♦ индикаторы состояния;
- ♦ индикаторы неисправностей;
- ♦ цифровой индикатор;

К индикаторам состояния относятся:

- ♦ "ВВЕРХ", "ВНИЗ" – индикаторы направления движения кабины лифта;
- ♦ "РКБ" – индикатор наличия питания реле контроля блокировок (индикатор подключен к выходу узла контроля состояния цепи управления лифта на обмотке питания РКБ);
- ♦ "КБР" – индикатор состояния ключа блокировки ревизии (светится, если ключ вставлен в кнопочный пост управления для режима ревизия);
- ♦ "ПР", "ВЕД" – индикаторы режима парной работы (соответственно: парная работа, ведущий);
- ♦ "SQ1", "SQ2" – индикаторы состояния датчиков замедления и точной остановки;

					ХК327.00.00 РЭ	Лист
						32
Изм	Лист	№ докум.	Подп.	Дата		
Инв. № подл.		Подп. и дата		Взам. инв. №	Инв. № дубл.	Подп. и дата

- ◆ "SQ3", "SQ4" – индикаторы состояния датчиков замедления крайних остановок;
- ◆ "SQ6" – индикатор состояния датчика 1-го этажа;
- ◆ "ВКО", "ВКЗ", "ВБР" – индикаторы состояния выключателей дверей кабины;
- ◆ "15 кг", "110%" - индикаторы состояния датчиков загрузки кабины;
- ◆ "1ств", "2ств", "3ств" – индикаторы состояния замков дверей шахты (название индикатора соответствует количеству открытых створок дверей шахты).

К индикаторам неисправностей относятся :

- ◆ “РАБОТА” – индикатор работоспособности БПШ;
- ◆ “НЕИСПРАВНОСТЬ” – общий индикатор неисправности (засвечивается при любой неисправности);

На цифровой индикатор БПШ, в зависимости от режима индикации (см. п. 1.1.4.6.2), выводятся:

- ◆ или код режима работы лифта;
- ◆ или номер остановки, на которой стоит или которую прошла кабина;
- ◆ или код неисправности, обнаруженной программно-аппаратными средствами контроля и защиты НКУ–МППЛ;

1.1.4.6.2 Режимы индикации БПШ

Режим индикации устанавливается в зависимости от работоспособности лифтового оборудования и НКУ–МППЛ.

При отсутствии неисправностей на цифровой индикатор БПШ поочередно выводятся:

- ◆ код режима работы: P1..P5 (время индикации 0,5с);
- ◆ номер текущей остановки, причем, если этаж не определен, – высвечивается “0” (время индикации 5с).

При наличии неисправностей на цифровой индикатор БПШ поочередно выводятся:

- ◆ код режима работы: P1..P5 (время индикации 0,5с);
- ◆ код неисправности, – см. табл. 1.1.4.7.1–1 (время индикации 5с);

ВНИМАНИЕ. При одновременном удержании на ПУ в нажатом состоянии кнопок “ВВЕРХ” и “ВНИЗ” на цифровой индикатор БПШ выводится номер остановки.

1.1.4.7 Функции контроля и защиты

1.1.4.7.1 Индикация неисправностей

Коды неисправностей лифтового оборудования, выводимые на цифровой индикатор БПШ, приведены в таблице 1.1.4.7.1–1.

					ХК327.00.00 РЭ			Лист
Изм	Лист	№ докум.	Подп.	Дата				
Инв. № подл.		Подп. и дата		Взам. инв. №	Инв. № дубл.		Подп. и дата	

Таблица 1.1.4.7.1–1. Коды неисправностей

Состояние цифрового индикатора		Неисправность		1	2
1	2	Контроль перегрева ГД			
		60	КЗ цепи датчика перегрева		
Контроль тока потребления		61	Перегрев ГД		
01	Отсутствие потребления ГД	62	Неиспр. схема контроля перегрева ГД		
02	Отсутствие потребления ДД				
03	Перегрузка ГД на МС	63	Перегрев симисторов ГД		
04	Перегрузка ГД на БС				
05	Перегрузка ДД	66	Пожарная опасность		
06	Потребление при выкл. прив.				
Контроль фаз					
10	Нет отключения фаз симисторами ГД	Контроль скорости кабины			
11	Нет отключения фаз симисторами ДД	80	Снижение на МС		
30	Обрыв фаз на контакторах ГД	81	Снижение на БС		
31	Нет отключения фаз контакторами ГД	Контроль дверей			
40	Обрыв фаз на симисторах ГД	d0	Двери не открываются и не закрыв.		
41	Обрыв фаз на симисторах ДД	d1	Двери не открываются		
43	Нет отключения фаз ДД	d2	Двери не закрываются		
		d3	Ограничение числа реверсов дверей		
Контроль проникновения в шахту		Контроль режима			
20	Обрыв в цепи контроля	E0	Режим неопределен		
21	Проникновение				
Контроль РКБ, ВКО, ВКЗ, КБР		Контроль памяти параметров			
50	Замыкание цепи питания РКБ	F0	Ошибка алгоритма чтения		
51	Разрыв цепи питания РКБ	F1	Ошибка алгоритма записи		
52	Разрыв цепи ВКО	F2	Несовпадение КС		
53	Замыкание цепи ВКО	Сокращения: ГД – главный двигатель ДД – двигатель дверей МС – малая скорость БС – большая скорость КС – контрольная сумма РКБ – реле контроля блокировок ВКО – выключатель открытия дверей ВКЗ – выключатель закрытия дверей КБР – ключ блокировки ревизии ТО – точная остановка			
54	Разрыв цепи ВКЗ				
55	Замыкание цепи ВКЗ				
56	КБР вставлен				
57	КБР вынут				
58	Разрыв цепи ВБР				
Контроль шунтов и датчиков положения кабины					
90	Не снимается признак шунта ТО				
91	Неисправность по шунту ТО и шунту ЗАМЕДЛЕНИЕ				
92	Отсутствует признак шунта ТО				
93	Отсутст. признак шунта ЗАМЕДЛЕНИЕ				
94	Не снимается призн. ш. ЗАМЕДЛЕНИЕ				

1.1.4.7.2 Контроль работоспособности микропроцессора

Контроль работоспособности микропроцессора выполнен программно–аппаратными средствами.

При включении питания БПШ запускается автономная аппаратная схема формирования сигналов выключения электродвигателей лифта и перезапуска микропроцессора БПШ. Микропроцессор блока БПШ, работая по программе, успевает перезапустить указанную схему до того, как она сработает. В случае неисправности или сбоя

					Лист	
					ХК327.00.00 РЭ	
Изм	Лист	№ докум.	Подп.	Дата	34	
Инв. № подл.		Подп. и дата		Взам. инв. №		Инв. № дубл.
						Подп. и дата

микропроцессора схема формирует сигналы выключения двигателей лифта и перезапуска микропроцессора, а также сигнал выключения на БПШ индикатора "РАБОТА".

1.1.4.7.3 Контроль памяти параметров лифта

Параметры лифта хранятся в энергонезависимой памяти блока БПШ. При включении НКУ–МППЛ происходит считывание параметров из указанной памяти в ОЗУ микропроцессора. При считывании проверяются протокол обмена микропроцессора с энергонезависимой памятью и контрольная сумма параметров.

При обнаружении ошибки в процессе считывания энергонезависимой памяти НКУ–МППЛ переходит в подрежим "Блокировка привода". В режимах "Погрузка" и "Нормальная работа", если кабина стоит на остановке и двери лифта закрыты, – осуществляется открывание дверей.

1.1.4.7.4 Контроль определения режима

В режиме "Пожарная опасность" рассматриваемый контроль блокируется.

Микропроцессор блока БПШ постоянно опрашивает код положения переключателя режимов ПУ и переключает НКУ–МППЛ в подрежим "Блокировка привода", если код положения переключателя не соответствует ни одному из режимов работы лифта.

При переключении в подрежим "Блокировка привода" из режимов "Погрузка" или "Нормальная работа":

- ♦ если кабина лифта остановилась между остановками, то "Блокировка привода" снимается, кабина на малой скорости отправляется до ближайшей остановки, в направлении до останова (допускается только вниз), по прибытию на остановку "Блокировка привода" восстанавливается;
- ♦ если кабина стоит на остановке и двери лифта закрыты, – осуществляется открывание дверей.

При восстановлении кода положения переключателя режимов в соответствии с каким-либо из режимов работы лифта, НКУ–МППЛ выходит из режима "Блокировка привода".

1.1.4.7.5 Ограничение количества реверсов дверей лифта

Реверсирование дверей лифта возможно только в режимах "Нормальная работа", "Погрузка", "Пожарная опасность" и осуществляется при закрывании дверей в зоне точной остановки в следующих случаях:

1. если в НКУ–МППЛ поступает сигнал от выключателя блокировки реверса (ВБР);
2. если после срабатывания выключателя закрытия дверей (ВКЗ) в течении 0,5с не собирается цепь управления лифтом (отсутствует сигнал от РКБ);
3. если по истечении 12 сек не будет зафиксировано срабатывание выключателя ВКЗ.

В случаях 1. и 2. ограничение заключается в переходе НКУ–МППЛ в подрежим "Блокировка привода" после выполнения подряд 16-ти реверсов. **Выход** из указанного подрежима возможен только **по получению приказа из кабины лифта** (в режиме

					ХК327.00.00 РЭ			Лист
								35
Изм	Лист	№ докум.	Подп.	Дата				
Инв. № подл.		Подп. и дата		Взам. инв. №	Инв. № дубл.		Подп. и дата	

"Пожарная опасность" приказы не принимаются) или путем выключения/включения НКУ–МППЛ.

В случае 3. разрешается выполнение 3-х реверсов, после чего выход из подрежима "Блокировка привода" возможен только путем выключения/включения НКУ–МППЛ.

Примечание.

Если при реверсе дверей лифта в течении 12с от ВКО отсутствует сигнал открытия дверей, то двигатель дверей выключается и НКУ–МППЛ переходит в подрежим "Блокировка привода", причем:

- ◆ если количество попыток открывания дверей меньше 3-х, то НКУ–МППЛ через 6с после входа в указанный подрежим выходит из него и осуществляет новую попытку открывания дверей;
- ◆ по выполнению трех неудачных попыток открывания дверей лифта выход из подрежима "Блокировка привода" возможен только путем выключения/включения НКУ–МППЛ.

1.1.4.7.6 Защита симисторов электродвигателя главного привода от перегрева

Защита основана на постоянном контроле состояния (Вкл/Выкл) выходного сигнала термодатчика, установленного в радиатор охлаждения симисторов Блока Симисторов (далее по тексту БС). В состояние "Вкл" выходной сигнал термодатчика должен устанавливаться при нагреве радиатора до температуры $\geq 90^{\circ}\text{C}$.

По состоянию "Вкл" выходного сигнала термодатчика:

- ◆ в режимах "Нормальная работа" и "Погрузка":
 - если кабина лифта находится в движении, то остановкой назначения устанавливается остановка, ближайшая по ходу движения;
 - если кабина лифта находится на остановке, НКУ–МППЛ переходит в подрежим "Блокировка привода", при этом предварительно, если двери лифта закрыты, осуществляется открывание дверей;
- ◆ в режимах "МП 1", "Ревизия" и "МП 2" происходит немедленная остановка кабины (если она находится в движении) и переход в режим "Блокировка привода".

Управление приводом блокируется до тех пор, пока выходной сигнал термодатчика соответствует состоянию "Вкл", при установке выходного сигнала термодатчика в состояние "Выкл" НКУ–МППЛ автоматически возвращается к функционированию в соответствии с заданным режимом работы лифта.

1.1.4.7.7 Защита электродвигателя главного привода от перегрева

При отсутствии у электродвигателя датчиков термозащиты следует (при установке в НКУ–МППЛ параметров лифта) заблокировать контроль перегрева главного двигателя.

Защита электродвигателя от перегрева основана на постоянном контроле допустимого сопротивления встроенных в двигатель датчиков термозащиты. НКУ–МППЛ имеет два канала контроля: RT1 и RT2. Канал RT1 может быть использован для включения дополнительного вентилятора охлаждения, если таковой имеется; канал RT2 предназначен непосредственно для защиты электродвигателя от перегрева. При наличии в

									Лист
									36
Изм	Лист	№ докум.	Подп.	Дата					
Инв. № подл.		Подп. и дата		Взам. инв. №		Инв. № дубл.		Подп. и дата	

электродвигателе двух термодатчиков: предварительного и основного, - предварительный датчик должен быть подключен к каналу RT1, основной – к каналу RT2.

Исходно для обоих каналов:

- ◆ признаком срабатывания датчика является значение его сопротивления $\geq 3,3\text{кОм}$;
- ◆ признаком выключения датчика является значение его сопротивления $\leq 1,5\text{кОм}$;
- ◆ признаком короткого замыкания в цепи датчика является значение его сопротивления $\leq 100\text{ Ом}$.

При подключении датчиков термозащиты электродвигателя к НКУ–МППЛ следует руководствоваться приведенными параметрами обоих каналов НКУ–МППЛ и параметрами датчиков, которые д.б. указаны в паспорте на электродвигатель. Требуемое сопротивление на входе канала при срабатывании датчика термозащиты может быть получено путем параллельного или последовательного с термодатчиком включения резистора коррекции Rk, номинальное значение которого рассчитывается следующим образом:

- ◆ если сопротивление срабатывания датчика термозащиты $< 3,3\text{кОм}$:
 - Rk включается последовательно с датчиком термозащиты;
 - $Rk = (3300 - Rt)\text{ Ом}$;
- ◆ если сопротивление срабатывания датчика термозащиты $> 3,3\text{кОм}$:
 - Rk включается параллельно с датчиком термозащиты;
 - $Rk = (3300Rt / (Rt - 3300))\text{ Ом}$;

где: Rk - номинальное значение, в Омах, резистора коррекции; Rt – номинальное значение, в Омах, сопротивления датчика термозащиты при граничном значении температуры обмотки электродвигателя.

Для защиты от перегрева электродвигателей типа АНП180 Владимирского электромоторного завода, имеющих один (основной) датчик термозащиты, за сопротивление срабатывания которого принято **1650 Ом**, достаточно к этому датчику, параллельно подключить оба канала термозащиты НКУ–МППЛ ($3300 / 2 = 1650$) Ом.

Если в течении не менее 2 сек подряд на входе RT1 НКУ–МППЛ присутствует признак срабатывания предварительного датчика термозащиты ($Rt \geq 3,3\text{кОм}$), - включается контактор (если таковой имеется) дополнительного вентилятора охлаждения электродвигателя. При обнаружении на этом же входе признака выключения предварительного датчика ($Rt \leq 1,5\text{кОм}$) НКУ–МППЛ выключает контактор указанного вентилятора.

Признаком перегрева электродвигателя является наличие в течении не менее 2 сек подряд на входе RT2 НКУ–МППЛ признака срабатывания основного датчика термозащиты ($Rt \geq 3,3\text{кОм}$), при этом:

- ◆ подтверждается включение дополнительного вентилятора;
- ◆ в режимах “Нормальная работа” и “Погрузка”:
 - если кабина лифта находится в движении, то остановкой назначения устанавливается остановка, ближайшая по ходу движения;
 - если кабина лифта находится на остановке, НКУ–МППЛ переходит в подрежим “Блокировка привода”, при этом, если двери лифта закрыты, осуществляется открывание дверей;
- ◆ в режимах “МП 1”, “Ревизия” и “МП 2” происходит немедленная остановка кабины (если она находится в движении) и переход в режим “Блокировка привода”

					ХК327.00.00 РЭ	Лист
						37
Изм	Лист	№ докум.	Подп.	Дата		
Инв. № подл.		Подп. и дата		Взам. инв. №	Инв. № дубл.	Подп. и дата

Управление приводом блокируется до тех пор, пока сопротивление основного датчика термозащиты больше 1,5 кОм, при меньшем значении НКУ–МППЛ автоматически возвращается к функционированию в соответствии с заданным режимом работы лифта.

Примечания.

1. Признаком срабатывания любого из датчиков может использоваться обрыв цепи соответствующего датчика. В этом случае признаком "холодного" двигателя служат замыкания клемм:

- ◆ RT1 на RTO через резистор (300 ... 750) Ом - 0,5Вт;
- ◆ RT2 на RTO через резистор (300 ... 750) Ом - 0,5Вт.

2. Признаком защиты от перегрева может использоваться короткое замыкание входов RT2 и RTO. В этом случае:

- ◆ между клеммами RT2 и RTO шкафа НКУ–МППЛ должен быть установлен резистор (300 ... 750) Ом - 0,5Вт;
- ◆ подтверждение включения дополнительного вентилятора отсутствует (его включение возможно только по входу RT1)

1.1.4.7.8 Контроль цепи управления лифта

Контроль цепи управления лифта осуществляется на всех стадиях управления работой лифта. Контроль осуществляется как аппаратно, так и программно. Аппаратный контроль осуществляется с помощью реле контроля блокировок РКБ, программный – с помощью микропроцессора. При программном контроле опрос состояния цепи управления осуществляется через специальный узел, не связанный с контактами реле РКБ (к выходу узла, также, подключен светодиодный индикатор "РКБ" - для визуального контроля состояния цепи управления лифта на обмотке питания РКБ).

Пуск электродвигателя главного привода возможен только тогда, когда соответствующее для пуска состояние цепи управления лифта подтверждено как аппаратно, так и программно.

При несоответствии состояния цепи управления какой-либо стадии работы лифта НКУ–МППЛ переходит в подрежим "Блокировка привода". При разрывах цепи управления во время движения кабины (например, из-за срабатывания какого-либо выключателя безопасности) выключение электродвигателя главного привода осуществляется как аппаратно, так и программно, при этом после восстановления цепи управления пуск двигателя возможен только на программном уровне.

Выход из подрежима "Блокировка привода" осуществляется при восстановлении соответствия состояния цепи управления текущему состоянию лифта.

Примечание. В режимах "Ревизия" и "МП 2" несоответствие состояния цепи управления какой-либо стадии работы лифта не воспринимается как неисправность: индикация неисправности отсутствует, реле диспетчеризации не включается. Состояние цепи управления отображается на БПШ индикатором "РКБ", – индикатор светится, если цепь управления собрана.

1.1.4.7.9 Контроль состояния датчиков ВКО и ВКЗ

Контроль состояний датчиков ВКЗ и ВКО осуществляется при неподвижной кабине лифта как при отсутствии управления приводом дверей лифта, так и в процессе их закрывания/открывания:

- ◆ в переходном режиме, который имеет место или при включении питания НКУ–

					ХК327.00.00 РЭ	Лист
						38
Изм	Лист	№ докум.	Подп.	Дата		
Инв. № подл.	Подп. и дата		Взам. инв. №	Инв. № дубл.	Подп. и дата	

МППЛ, или при изменении режима работы лифта; здесь под переходным режимом подразумевается анализ соответствия состояния дверей лифта заданному режиму и принятие решения по управлению приводом дверей лифта;

- ◆ в режимах: "Пожарная опасность", "Погрузка", "Нормальная работа", "МП 1".

В переходном режиме:

1. При включении питания НКУ–МППЛ с любым положением переключателя режимов работы лифта, кроме положения "Ревизия", контролируется только состояние ВКЗ;
2. При переключении режима работы лифта, кроме переключений в режимы "Ревизия" и "МП 2", контролируется только состояние ВКЗ;
3. При переключении в режим "МП 2" контролируется только состояние ВКО при условии, что есть признак точной остановки кабины;
4. При включении питания НКУ–МППЛ в режиме "Ревизия" или при переключении НКУ в режим "Ревизия" состояния ВКЗ и ВКО не контролируются.

В случаях 1 и 2, когда состояние ВКЗ не соответствует закрытию дверей, или в случае 3, когда состояние ВКО соответствует открытию дверей, привод дверей включается на закрывание дверей лифта.

В режимах "Пожарная опасность", "Погрузка", "Нормальная работа" и "МП 1":

- ◆ контролируются оба датчика;
- ◆ если несоответствие состояния датчиков текущему состоянию лифта возникает при отсутствии управления приводом дверей, - НКУ–МППЛ переходит в подрежим "Блокировка привода", выход из которого осуществляется автоматически при восстановлении состояния датчиков в соответствии с текущим состоянием лифта.

Если в течении 12с, после включения привода на закрывание дверей, состояние ВКЗ не соответствует закрытию дверей, то:

- ◆ в режимах "Погрузка" и "Нормальная работа":
 - если кабина находится на остановке, - осуществляется реверсирование дверей в соответствии с п.1.1.4.7.5 "Ограничение количества реверсов дверей лифта";
 - если кабина находится между остановками, НКУ–МППЛ на 6с входит в подрежим "Блокировка привода", затем выполняется следующая попытка закрытия дверей, и так до 3-х неудачных попыток, после чего выход из подрежима "Блокировка привода" возможен только путем выключения/включения питания НКУ–МППЛ;
- ◆ в режимах "МП 1" и "МП-2" НКУ–МППЛ входит в подрежим "Блокировка привода", выход из которого возможен только путем выключения/включения питания НКУ–МППЛ.

Если в режимах "Погрузка", "Нормальная работа" или "Пожарная опасность" в течении 12с, после включения привода на открывание дверей, состояние ВКО не соответствует открытию дверей, то: НКУ–МППЛ на 6с входит в подрежим "Блокировка привода", затем выполняется следующая попытка открытия дверей, и так до 3-х неудачных

									Лист
									39
Изм	Лист	№ докум.	Подп.	Дата					
Инв. № подл.		Подп. и дата		Взам. инв. №		Инв. № дубл.		Подп. и дата	

попыток, после чего выход из подрежима "Блокировка привода" возможен только путем выключения/включения питания НКУ–МППЛ;

1.1.4.7.10 Защита электродвигателей от обрыва фаз

Защита заключается в отключении обмотки электродвигателя от сети питающего напряжения и переходе НКУ–МППЛ в подрежим "Блокировка привода".

Защита срабатывает, когда схема контроля фаз в течении не менее 3с фиксирует отсутствие напряжения одной или более фаз сети на обмотке включенного электродвигателя, причем за отсутствие напряжения может быть воспринято снижение напряжения более чем на 30% от номинального значения.

Контроль фаз осуществляется после симисторов, на выходных клеммах шкафа НКУ–МППЛ, подключаемых к обмоткам электродвигателей.

Выход из подрежима "Блокировка привода" осуществляется автоматически через 6с после команды на выключение электродвигателя, если количество срабатываний защиты (как главного двигателя, так и двигателя дверей) меньше 3-х подряд. Если количество срабатываний защиты любого из двигателей достигло 3-х подряд, - выход из подрежима "Блокировка привода" возможен только путем выключения/включения питания НКУ–МППЛ.

Примечание. В режимах "Погрузка" и "Нормальная работа", когда кабина находится на остановке и двери лифта закрыты, после срабатывания защиты главного электродвигателя осуществляется открывание дверей лифта. Если неисправность связана с обрывом фазы на входе НКУ–МППЛ, - то выполняется защита электродвигателя дверей. В связи с этим, для выхода из блокировки, анализируется количество срабатываний подряд как защиты главного двигателя, так и защиты двигателя дверей.

1.1.4.7.11 Контроль фаз контакторов электродвигателя главного привода

Контроль фаз контакторов электродвигателя главного привода предназначен для обнаружения неисправностей типа:

- ♦ "обрыв фаз", что может иметь место как на входе шкафа НКУ–МППЛ, так и непосредственно в контакторах;
- ♦ "отсутствие отключения фаз" в контакторах;

Контроль осуществляется на выходных клеммах контакторов. Если схема контроля в течении не менее 3с подряд фиксирует неисправность, - осуществляется перевод НКУ–МППЛ в подрежим "Блокировка привода".

Выход из подрежима "Блокировка привода" осуществляется автоматически через 6с после команды на выключение электродвигателя, если количество срабатываний защиты (как главного двигателя, так и двигателя дверей) меньше 3-х подряд. Если количество срабатываний защиты любого из двигателей достигло 3-х подряд, - выход из подрежима "Блокировка привода" возможен только путем выключения/включения питания НКУ–МППЛ.

Примечание. В режимах "Погрузка" и "Нормальная работа", когда кабина находится на остановке и двери лифта закрыты, при обнаружении неисправности на выходе контакторов главного электродвигателя осуществляется открывание дверей лифта. Если неисправность связана с обрывом фазы на входе НКУ–МППЛ, - то выполняется защита электродвигателя дверей, смотри п.1.1.4.7.10. В связи с этим, для выхода из блокировки,

									Лист
									40
Изм	Лист	№ докум.	Подп.	Дата					
Инв. № подл.			Подп. и дата		Взам. инв. №		Инв. № дубл.		Подп. и дата

анализируется количество срабатываний подряд как защиты главного двигателя, так и защиты двигателя дверей.

1.1.4.7.12 Защита от проникновения в шахту посторонних лиц

Защита заключается в отключении электродвигателя главного привода от сети питающего напряжения и переходе НКУ–МППЛ в подрежим "Блокировка привода", причем выход из подрежима возможен только путем выключения/включения питания НКУ–МППЛ.

Защита срабатывает, когда в течении не более 1с схема контроля проникновения в шахту фиксирует:

1. состояние замков дверей шахты, соответствующее открытию одной или более створок дверей шахты без участия программы управления приводом дверей;
2. состояние замков дверей шахты, соответствующее открытию более 2-х створок дверей шахты при работе программы управления приводом дверей;
3. состояние замков дверей шахты, соответствующее открытию менее 2-х створок дверей с помощью программы управления приводом.

Условия 1. и 2., срабатывания защиты, возникают или при проникновении в шахту, или при неисправностях в схеме контроля типа "замыкание"; условие 3. – только при неисправностях в схеме контроля типа "обрыв", **т.о. наряду с охраной шахты осуществляется контроль исправности схемы контроля проникновения в шахту.**

В режимах "Погрузка" и "Нормальная работа", когда кабина находится на остановке и двери кабины закрыты, - осуществляется открывание дверей.

1.1.4.7.13 Контроль выключения фаз на симисторах электродвигателей

Контроль выключения фаз на симисторах электродвигателей предназначен для выявления неисправности этих симисторов типа "пробой".

Контроль осуществляется при включении электродвигателя посредством контроля фаз на выходе шкафа и контроля потребления тока, через (0,4 ... 1,0)с после команды на включение контактора.

Если в указанном промежутке времени прекращается фиксация или наличия напряжения на выходе шкафа, или наличия тока потребления электродвигателя – симисторы исправны, контроль прекращается и осуществляется включение симисторов (до окончания указанного промежутка времени).

Если же в указанном промежутке времени фиксируется и наличие напряжения на выходе шкафа, и наличия тока потребления электродвигателя – симистор(ы) "пробит(ы)", прекращение контроля и включение симисторов осуществляются по истечению 1,0с после команды на включение контактора.

Если "пробой" обнаружен при:

- ♦ включении электродвигателя дверей на открывание дверей лифта, – после открытия дверей НКУ-МППЛ переходит в подрежим "Блокировка привода";
- ♦ включении электродвигателя дверей на закрывание дверей лифта, – рассматриваемая неисправность игнорируется (т.к. проявится при включении электродвигателя на открывание дверей);

					ХК327.00.00 РЭ			Лист
								41
Изм	Лист	№ докум.	Подп.	Дата				
Инв. № подл.		Подп. и дата		Взам. инв. №	Инв. № дубл.	Подп. и дата		

- ♦ включении электродвигателя главного привода, - НКУ–МППЛ переходит в режим “Блокировка привода” после выполнения приказа/вызова, причем в режимах “Погрузка” и “Нормальная работа” после открытия дверей.

Выход из подрежима “Блокировка привода” осуществляется автоматически через 6с после команды на выключение электродвигателя, если количество срабатываний защиты (как главного двигателя, так и двигателя дверей) меньше 3-х подряд. Если количество срабатываний защиты любого из двигателей достигло 3-х подряд, - выход из подрежима “Блокировка привода” возможен только путем выключения/включения питания НКУ–МППЛ.

1.1.4.7.14 Защита электродвигателей от перегрузки по току

Работа защиты заключается:

1. В постоянном контроле:

- наличия потребления тока электродвигателями, в зависимости от их состояния – вкл/выкл;
- отсутствия превышения установленного порога тока потребления при включенном электродвигателе (для электродвигателя главного привода контроль осуществляется по обмоткам как большой, так и малой скорости);

2. В переводе НКУ–МППЛ в подрежим “Блокировка привода”, если в процессе контроля в течении 3,5с, непрерывно, фиксируется нарушение в потреблении тока.

Рассматриваемая защита предназначена для предотвращения выхода из строя электродвигателей лифта при их перегрузках. Перегрузки могут возникать, например: из-за механических неисправностей в соответствующем приводе и т.п..

Кроме того рассматриваемая защита обеспечивает защиту от перегрузки при обрыве фазы питающего напряжения в любом месте сети питания электродвигателя (до и после выходных клемм шкафа НКУ–МППЛ). При обрыве фазы схема контроля потребления тока формирует следующие сигналы для срабатывания защиты:

- ♦ сигнал отсутствия потребления тока, если обрыв происходит в фазе, в которую включен датчик потребляемого тока;
- ♦ сигнал превышения допустимого значения тока потребления, если обрыв происходит в любой из фаз, не связанных непосредственно с датчиком тока.

Максимальный порог тока потребления, на который может быть настроена схема контроля, - не менее 36А. Настройка порога осуществляется для каждой обмотки электродвигателя грубо и точно:

- ♦ грубая настройка осуществляется количеством проходов силового провода одной из фаз питания каждой обмотки электродвигателя через сердечник датчика потребляемого тока, при этом:
 - проходы провода через сердечник должны выполняться в одном направлении (направление любое);
 - количество проходов провода определяется из условия $16A \leq N * I_{ном} \leq 32A$, где: N – количество, * – знак умножения, $I_{ном}$ – номинальный ток потребления обмотки электродвигателя; например: если $I_{ном} = 11A$, то количество проходов провода через сердечник датчика должно быть равно двум; если $I_{ном} > 11A$, то количество проходов - одно;

					ХК327.00.00 РЭ			Лист
								42
Изм	Лист	№ докум.	Подп.	Дата				
Инв. № подл.		Подп. и дата		Взам. инв. №	Инв. № дубл.	Подп. и дата		

- ♦ точная настройка порога для каждого электродвигателя осуществляется при пробных пусках лифта с помощью переменных резисторов, установленных в БПШ (допускается другое расположение); до проведения пробных пусков лифта ручки резисторов следует повернуть против часовой стрелки до упора.

При обнаружении перегрузки по току электродвигателя главного привода:

- ♦ в режимах "Погрузка" и "Нормальная работа":
- ♦ если не заблокирована защита от снижения скорости кабины, - остановкой назначения устанавливается остановка, ближайшая по ходу движения; при заблокированной защите от снижения скорости кабины НКУ–МППЛ немедленно переходит в подрежим "Блокировка привода";
- ♦ по прибытию кабины на остановку осуществляется открывание дверей и переход НКУ–МППЛ в подрежим "Блокировка привода";
- ♦ в режимах "МП 1", "Ревизия", "МП 2" НКУ–МППЛ немедленно переходит в подрежим "Блокировка привода".

Выход из подрежима "Блокировка привода" осуществляется автоматически через 6с после команды на выключение электродвигателя, если количество срабатываний защиты (как главного двигателя, так и двигателя дверей) меньше 3-х подряд. Если количество срабатываний защиты любого из двигателей достигло 3-х подряд, - выход из подрежима "Блокировка привода" возможен только путем выключения/включения питания НКУ–МППЛ.

1.1.4.7.15 Защита от снижения скорости кабины

Рассматриваемая защита предназначена для предотвращения возможности подъема противовеса при неподвижной кабине лифта.

Работы защиты заключается:

1. в контроле допустимо-минимальной скорости лифта посредством измерений микропроцессором НКУ–МППЛ времени между фронтами импульсов от датчика оптического или датчика магнитного; при установке параметров лифта, см. п.1.1.4.5.10, д.б. указан тип применяемого датчика скорости;
2. в немедленном переводе НКУ–МППЛ в подрежим "Блокировка привода", если в процессе контроля обнаруживается, что:
 - ♦ после команды на включение электродвигателя главного привода кабина лифта не приходит в движение:
 - в течении более (1,5..3)с при включении на большой скорости;
 - в течении более (2..4)с при включении на малой скорости;
 - ♦ разгон кабины до допустимо-минимальной скорости затянут:
 - более 3,5с при включении на большой скорости;
 - более 4,5с при включении на малой скорости;
 - ♦ рабочая скорость кабины снизилась до скорости, которая ниже допустимо-минимальной в течении:
 - более (0,15..0,35)с при движении на большой скорости;
 - более (0,6..1,2)с при движении на малой скорости.

Примечание. За допустимо-минимальную принимается скорость на (30 ... 40)% ниже номинальной. Номинальная скорость, а также коэффициент снижения номинальной скорости

					ХК327.00.00 РЭ			Лист
Изм	Лист	№ докум.	Подп.	Дата				
Инв. № подл.		Подп. и дата		Взам. инв. №		Инв. № дубл.		Подп. и дата

в режиме малой скорости (количество полюсов обмотки малой скорости) указываются при установке параметров лифта, см. п.1.1.4.5.10.

В режимах "Погрузка" и "Нормальная работа", при останове кабины в зоне точной остановки, осуществляется открывание дверей.

Выход из подрежима "Блокировка привода" возможен только путем выключения/включения питания НКУ–МППЛ.

1.1.4.7.16 Контроль по времени шунтов и датчиков положения кабины

Рассматриваемый контроль функционирует в режимах "Пожарная опасность", "Погрузка" и "Нормальная работа" при наличии команды на движение кабины и осуществляется следующим образом:

- ◆ при выдаче команды на движение кабины запускается отсчет контрольного промежутка времени на обнаружение признака шунта Точной Остановки (далее по тексту ТО); **величина контрольного промежутка** времени подсчитывается программой БПШ на основании данных о **заданной скорости** кабины лифта и **параметров лифта**, установленных при программировании в соответствии с п.1.1.4.5.10, а именно:
 - максимального расстояния между соседними остановками, – значение подпараметра "03" параметра "П2";
 - номинальной скорости лифта, – значение параметра "П4";
 - количества полюсов обмотки малой скорости, – значение параметра "П5" (по значению этого параметра определяется коэффициент пересчета номинальной скорости кабины на малую скорость);
- ◆ при обнаружении БПШ признака шунта ТО запускается отсчет 4сек на съезд кабины с шунта ТО;
- ◆ если по истечению отведенного времени БПШ продолжает получать признак шунта ТО, – НКУ–МППЛ переходит в подрежим "Блокировка привода", выход из которого возможен только путем выключения/включения питания НКУ–МППЛ;
 - по обнаружению снятия признака шунта ТО запускается отсчет контрольного промежутка времени на обнаружение признака шунта замедления (если два шунта, то шунта, соответствующего направлению движения); **величина контрольного промежутка** времени подсчитывается программой БПШ на основании данных о **текущей скорости** кабины лифта и **параметров лифта**, установленных при программировании в соответствии с п.1.1.4.5.10;
- ◆ если в течение контрольного промежутка времени БПШ не получает ни признака шунта замедления, ни признака шунта ТО, – НКУ–МППЛ переходит в подрежим "Блокировка привода", выход из которого возможен только путем выключения/включения питания НКУ–МППЛ;
- ◆ если в течение контрольного промежутка времени БПШ не получает признака шунта замедления, но получает признака шунта ТО:
 - скорость движения кабины переключается на малую скорость;
 - кабина движется до ближайшей по ходу остановки;
 - после остановки кабины на остановке двери кабины открываются, НКУ–МППЛ на бсек переходит в подрежим "Блокировка привода", после чего лифт снова включается в работу в соответствии с установленным режимом работы;

					ХК327.00.00 РЭ				Лист
									44
Изм	Лист	№ докум.	Подп.	Дата					
Инв. № подл.		Подп. и дата		Взам. инв. №	Инв. № дубл.		Подп. и дата		

- ♦ если в течение контрольного промежутка времени БПШ получает признак шунта замедления, запускается отсчет контрольного промежутка времени на обнаружение признака шунта ТО; **величина контрольного промежутка** времени подсчитывается программой БПШ на основании данных о **текущей скорости** кабины лифта и **параметров лифта**, установленных при программировании в соответствии с п.1.1.4.5.10;
- ♦ если в течение контрольного промежутка времени БПШ не получает признака шунта ТО, – НКУ–МППЛ переходит в подрежим "Блокировка привода", выход из которого возможен только путем выключения/включения питания НКУ–МППЛ;
- ♦ при обнаружении БПШ признака шунта ТО цикл контроля повторяется (начало – второй маркер данного подраздела).

Контроль шунтов по времени отключается при выдаче команды на останов кабины.

1.1.5 Маркировка и пломбирование

На поверхности НКУ- МППЛ, в указанных на чертежах местах, нанесены надписи и укреплены фирменные таблички предприятия – изготовителя, содержащие:

- ♦ товарный знак предприятия – изготовителя ;
- ♦ обозначение устройства ;
- ♦ заводской номер;
- ♦ дата изготовления.

Пломбирование НКУ–МППЛ не производится.

1.1.6 Упаковка

Категория упаковки КУ-2 по ГОСТ 23216. Внутренняя упаковка и транспортная тара изготавливаются по чертежам предприятия – изготовителя.

					ХК327.00.00 РЭ	Лист
						45
Изм	Лист	№ докум.	Подп.	Дата		
Инв. № подл.		Подп. и дата		Взам. инв. №	Инв. № дубл.	Подп. и дата

1.2 Описание и работа составных частей НКУ–МППЛ

1.2.1 Общие сведения

Функционально и конструктивно в НКУ–МППЛ входят следующие основные блоки и платы (см. Схему электрическую принципиальную ХК327.00.00-1Х ЭЗ):

- ◆ блок процессора шкафа А1 (ХК327.32.00);
- ◆ панель управления А2 (ХК327.43.00);
- ◆ блок симисторный А3 (ХК327.85.00).
- ◆ плата ключей пускателей А4 (ХК327.10.00);
- ◆ плата контроля и тормоза А5 (ХК327.67.00);
- ◆ блок питания А6 (ХК327.36.00);
- ◆ плата ключей управления приводом дверей А8 (ХК405.20.00);
- ◆ плата телефонной связи А9 (ХК405.10.00), допускается совмещение с блоком питания.

Кроме того в состав НКУ–МППЛ входят следующие основные устройства:

- ◆ автомат главного привода (QF1);
- ◆ автомат привода дверей (QF2);
- ◆ контакторы главного привода (КМВ, КМН);
- ◆ контакторы привода дверей (КМО, КМЗ);
- ◆ контактор привода вентилятора (КМV), допускается отсутствие.
- ◆ реле:
 - контроля цепи управления (блокировок) лифта (РКБ);
 - контроля ключа блокировки ревизии (КБР);
 - диспетчерской связи (KDS).
- ◆ Трансформатор ремонтного напряжения ХК387.00.00.

1.2.2 Описание составных частей изделия

1.2.2.1 Блок процессора шкафа

Схема электрическая принципиальная блока процессора шкафа приведена в ХК327.32.00 ЭЗ.

Блок состоит из:

- ◆ узла управления;
- ◆ матрицы ключей и индикации;
- ◆ узла контроля;
- ◆ узла формирования сигналов управления силовыми (исполнительными) элементами НКУ–МППЛ;
- ◆ узла параллельного опроса;
- ◆ узла динамической индикации.

В состав узла управления входят:

					ХК327.00.00 РЭ	Лист
						46
Изм	Лист	№ докум.	Подп.	Дата		
Инв. № подл.		Подп. и дата		Взам. инв. №	Инв. № дубл.	Подп. и дата

- ◆ микропроцессор 80C196KR (DD2);
- ◆ постоянное запоминающее устройство (DD4);
- ◆ дешифратор адреса (DD5);
- ◆ микросхема контроля работы микропроцессора (DD6);
- ◆ энергонезависимая память параметров лифта (DD1).

В состав матрицы ключей и индикации входят:

- ◆ контроллер (DD16);
- ◆ схема формирования сигналов строк матрицы (A28...A35, DD17);
- ◆ схема вывода данных индикации (A36...A43, DD18);
- ◆ схема опроса состояния контактов (A14...A21, R129...R134, R110, R111, R153...R158, R106, R107).

В состав узла контроля входят:

- ◆ стабилизированный источник питания + 12 В (DA24);
- ◆ анализатор сигнала тока потребления двигателями (AV9, AV10, DA21, VD17);
- ◆ анализатор сигналов датчиков термозащиты (DA22, AV11, AV12.1);
- ◆ приемник сигнала датчика скорости (AV18.1);
- ◆ приемник сигнала перегрева симисторов электродвигателя главного привода (AV14, входы 4,3);
- ◆ приемники сигналов состояния фаз питающего напряжения:
 - электродвигателя дверей (AV13, входы 4,3);
 - на выходе контакторов главного двигателя (AV14, входы 1,2);
 - электродвигателя главного привода (AV13, входы 1,2);
- ◆ анализатор состояния замков дверей шахты (AV15, AV12.2, DA23).

В состав узла формирования сигналов управления силовыми (исполнительными) элементами НКУ–МППЛ входят:

- ◆ регистры (DD11, DD12);
- ◆ дешифратор (DD13);
- ◆ коммутатор сигналов управления дешифратором (DD7.1)
- ◆ инвертор/коммутатор (DD14);
- ◆ устройства гальванической развязки (AV22...AV28, AV16).
- ◆ инверторы/усилители (DD15, DD19).

В состав узла параллельного опроса входят:

- ◆ устройства гальванической развязки (A6...A13).
- ◆ регистр ввода (DD9);

В состав узла динамической индикации входят:

- ◆ регистры индикации (DD21, DD22);
- ◆ усилители-повторители (VT17...VT19);
- ◆ семисегментные светодиодные индикаторы (HA1, HA2);
- ◆ светодиодные индикаторы (VD67...VD79)

					ХК327.00.00 РЭ			Лист
								47
Изм	Лист	№ докум.	Подп.	Дата				
Инв. № подл.		Подп. и дата		Взам. инв. №	Инв. № дубл.	Подп. и дата		

1.2.2.2 Панель управления

Схема электрическая принципиальная панели управления приведена в ХК327.43.00ЭЗ.

Панель управления состоит из:

- ◆ переключателя режимов работы лифта;
- ◆ кнопок управления движением кабины;
- ◆ схемы контроля цепи управления (блокировок) лифта;

1.2.2.3 Блок симисторный

Схема электрическая принципиальная блока симисторного приведена в ХК327.85.00ЭЗ.

В блок входят:

- ◆ симисторы AV1 и AV3 обмотки большой скорости электродвигателя главного привода;
- ◆ симисторы AV4 и AV5 обмотки малой скорости электродвигателя главного привода;
- ◆ симистор AV2 – общий симистор обмоток большой и малой скоростей;
- ◆ датчик RT перегрева симисторов обмоток электродвигателя главного привода;
- ◆ датчик величины тока потребления обмотками электродвигателей лифта, выполненный на трансформаторе Т1.
- ◆ плата, на которой расположены:
 - демпферные элементы симисторов AV1...AV5: RC-цепи;
 - драйверы AV6...AV10 управления симисторами AV1...AV5;
 - токозадающие резисторы драйверов AV6...AV10;

1.2.2.4 Плата ключей пускателей

Схема электрическая принципиальная платы ключей пускателей приведена в ХК327.10.00ЭЗ.

В плату входят:

- ◆ симисторные ключи AV6 и AV7 управления контакторами направления электродвигателя главного привода;
- ◆ симисторные ключи AV8 и AV9 управления контакторами дверей кабины;
- ◆ симисторный ключ AV10 управления рабочим освещением кабины;
- ◆ демпферные RC-цепи ключей AV6...AV10;
- ◆ драйверы AV1...AV5 управления симисторными ключами AV6...AV10;
- ◆ токозадающие резисторы драйверов AV1...AV5.

					ХК327.00.00 РЭ	Лист
						48
Изм	Лист	№ докум.	Подп.	Дата		
Инв. № подл.		Подп. и дата		Взам. инв. №	Инв. № дубл.	Подп. и дата

1.2.2.5 Плата контроля фаз и тормоза

Схема электрическая принципиальная платы контроля фаз и тормоза приведена в ХК327.67.00ЭЗ.

В плату входят:

- ♦ датчик наличия фаз обмоток электродвигателя главного привода (R1, R2, R5, R11, R12, VD1...VD10, R6);
- ♦ датчик наличия фаз на выходных клеммах контакторов направления электродвигателя главного привода (R13, R14, R17, VD11, VD26, VD27, R16);
- ♦ демпферные RC-цепи фаз электродвигателя привода дверей (R₂₁C₇, R₂₄C₈, R₂₅C₉);
- ♦ датчик наличия фаз электродвигателя привода дверей (R20, R23, R26, VD13...VD18, R22);
- ♦ симисторный ключ AV1 включения электромагнита тормоза;
- ♦ драйвер AV2 управления симисторным ключом AV1;
- ♦ двухфазный однополупериодный выпрямитель (VD19, VD20, VD23);
- ♦ демпферные элементы катушки электромагнита тормоза (C10...C15, R15, VD24, VD25).

1.2.2.6 Блок питания

Схема электрическая принципиальная блока питания приведена в ХК327.36.00 ЭЗ.

Блок питания состоит из следующих основных функциональных узлов:

- ♦ стабилизированный источник питания +5 В;
- ♦ источник питания +24 В;
- ♦ источник питания ~110 В;
- ♦ допускается источник питания телефонной связи;

Стабилизированный источник питания +5В предназначен для питания микропроцессора, микросхем памяти и логических микросхем блока БПШ.

Источник питания +24 В предназначен для питания:

- ♦ схем контроля БПШ;
- ♦ матрицы ключей и индикации БПШ;
- ♦ ключей управления контакторами и симисторами НКУ–МППЛ;
- ♦ катушек реле КБР и KDS(диспетчеризации);
- ♦ этажных цифровых указателей кабины и посадочных площадок.

Источник питания ~110 В предназначен для питания цепи безопасности (блокировок) лифта.

1.2.2.7 Плата ключей привода дверей

Схема электрическая принципиальная платы ключей привода дверей приведена в ХК405.20.00ЭЗ.

В плату входят:

- ♦ симисторные ключи AV1...AV3 управления электродвигателем привода дверей;

					ХК327.00.00 РЭ			Лист
								49
Изм	Лист	№ докум.	Подп.	Дата				
Инв. № подл.		Подп. и дата		Взам. инв. №		Инв. № дубл.		Подп. и дата

- ♦ демпферные RC–цепи и варисторы ключей AV1...AV3 (допускается отсутствие варисторов);
- ♦ драйверы AV4...AV6 управления симисторными ключами AV1...AV3;
- ♦ токозадающие резисторы драйверов AV4...AV6.

1.2.2.8 Плата телефонной связи

Схема электрическая принципиальная платы телефонной связи приведена в ХК405.10.00ЭЗ.

На плате размещены элементы источника питания телефонной связи, предохранитель (с держателем) первичной обмотки трансформатора Т1 и печатные площадки для подключения Т1, розеток телефонной связи и ремонтного напряжения ~24В. Входным напряжением источника телефонной связи является ремонтное напряжение ~24В, снимаемое со вторичной обмотки трансформатора Т1.

Допускается отсутствие платы телефонной связи, в этом случае элементы источника телефонной связи размещаются в блоке источника питания НКУ–МППЛ.

2 Инструкция по монтажу, пуску, регулированию и обкатке

2.1 Общие указания

Монтаж, пуск, регулирование и обкатку НКУ–МППЛ имеет право производить только специализированная организация, имеющая соответствующую лицензию (разрешение).

Перед монтажом НКУ–МППЛ необходимо убедиться в отсутствии механических повреждений, которые могут нарушить работоспособность НКУ–МППЛ.

Кроме соблюдения требований настоящей инструкции при проведении работ, надлежит также дополнительно руководствоваться следующими документами:

- ♦ комплектом сопроводительной и эксплуатационной документации на электрооборудование лифта;
- ♦ паспортом лифта и приложенным к нему монтажным чертежом лифта;
- ♦ проектом производства работ (ППР), разработанным организацией, производящей монтаж лифта;
- ♦ ГОСТ 22845-85 "Лифты электрические пассажирские и грузовые. Правила организации, производства и приемки монтажных работ";
- ♦ "Правилами устройства и безопасной эксплуатации лифтов" (ПУБЭЛ);
- ♦ "Правилами устройства электроустановок (ПУЭ), глава V.5 "Лифты";
- ♦ Правилами технической эксплуатации электроустановок потребителей. М. "Энергоатомиздат" 1994.

2.2 Меры безопасности

К работе с НКУ–МППЛ допускаются лица, прошедшие обучение по ПУБЭЛ, ПУЭ, ПТБ и ПЭЭП и имеющие соответствующие удостоверения.

					ХК327.00.00 РЭ	Лист
						50
Изм	Лист	№ докум.	Подп.	Дата		
Инв. № подл.	Подп. и дата		Взам. инв. №	Инв. № дубл.	Подп. и дата	

При выполнении монтажных и пусконаладочных работ необходимо соблюдать требования по технике безопасности, регламентированные следующими нормативными документами:

- ◆ строительными нормами и правилами СНиП III-4-80 "Техника безопасности в строительстве";
- ◆ проектом производства работ (ППР);
- ◆ ведомственными инструкциями по технике безопасности в части, применимой к монтажу и наладке лифта, действующими в организации, производящей монтаж лифта;
- ◆ правилами технической эксплуатации электроустановок потребителей, глава ЭТ-6 "Лифты";
- ◆ правилами техники безопасности при эксплуатации электроустановок потребителей.

2.3 Размещение и монтаж

2.3.1 Размещение НКУ–МППЛ

Шкаф НКУ–МППЛ устанавливается в машинном помещении в соответствии с монтажным чертежом лифта.

НКУ–МППЛ должен быть закреплен таким образом, чтобы автомат QF1 главного привода был расположен на высоте 1200 – 1600 мм от уровня пола.

2.3.2 Размещение и монтаж цепи контроля проникновения в шахту

Резисторы 2Вт-330ом±5% устанавливать на свободных зажимах этажных коробок шахты. При монтаже цепи использовать провод сечением не менее 0,35 кв. мм.

Внимание! Не рекомендуется укладывать провода цепи в один жгут или металлорукав с силовыми проводами электродвигателей главного привода и привода дверей, а также тормоза.

2.3.3 Размещение и монтаж оптического датчика скорости

2.3.3.1 Разметка шкива ограничителя скорости лифта

На торце внешнего шкива ограничителя скорости лифта, между осями центробежных грузов, нанести две риски, которые должны совпадать с линией, проходящей через центры указанных осей - см. рис.2 прилож. Д.

Установить три уголка ХК322.20.04 на диск (прерыватель светового луча) ХК271.080000.01, как показано на рис.1 прилож. Д. Отверстия на диске для установки уголков имеют пометки, которые расположены под углом 120 град. относительно друг друга.

Наложить диск на торец внешнего шкива ограничителя скорости лифта так, чтобы выступы уголков захватили внешний шкив.

Повернуть диск в вертикальной плоскости так, чтобы центры обоих отверстий в диске, предназначенных для его крепления, совпали с рисками, нанесенными на торце

					ХК327.00.00 РЭ			Лист
								51
Изм	Лист	№ докум.	Подп.	Дата				
Инв. № подл.		Подп. и дата		Взам. инв. №	Инв. № дубл.	Подп. и дата		

шкива; нанести на риски шкива точки центров отверстий диска, предназначенных для его крепления.

Снять диск со шкива. В нанесенных на шкив точках центров выполнить отверстия под резьбу М5-7Н глубиной 12 мм и нарезать резьбу - см. рис.2 прилож. Д.

2.3.3.2 2.3.3.2 Размещение и монтаж

- ◆ В прямке освободить от канатов натяжное устройство ограничителя скорости лифта.
- ◆ Ослабить затяжку болтов, крепящих ограничитель скорости к раме.
- ◆ Между корпусом ограничителя скорости и рамой в промежутке между болтами крепления ограничителя установить в соответствии с рис.1 прилож. Д планку ХК322.20.01.

При установке планки вырез в ней должен быть расположен так, чтобы обеспечить удобный доступ к данной планке при закреплении на ней датчика оптического ДО-2 - датчик крепится на планке со стороны выреза в ней.

После установки планки затянуть болты крепления ограничителя скорости к раме, в прямке установить канаты на натяжное устройство ограничителя скорости.

- ◆ Снять уголки с диска (прерывателя светового луча) и установить диск на шкив ограничителя скорости лифта в соответствии с рис.1 прилож. Д.
- ◆ С помощью кронштейна ХК322.20.02, планок ХК322.20.03 и ХК322.20.03-01 закрепить датчик оптический ДО-2 на планке ХК322.20.01 в соответствии с рис.3 прилож.Д. ДО-2 должен быть закреплен так, чтобы при вращении диск не касался корпуса ДО-2, а отверстия в окнах излучателя и приемника ДО-2 полностью перекрывались каждым отверстием из 60-ти, выполненных по внешней окружности диска.
- ◆ Подключить вилку соединителя кабеля ХК322.25.00 к розетке соединителя датчика оптического ДО-2 и застегнуть фиксатор разъема. Другой конец кабеля подвести к месту размещения шкафа НКУ–МППЛ, при этом допускается использование металлорукава, отверстие которого расположено рядом с ограничителем скорости.

2.3.4 Размещение и монтаж магнитного датчика скорости

Размещение и монтаж магнитного датчика приведены в приложении Е.

2.3.5 Монтаж цепей электропривода и автоматики

Монтаж цепей электропривода и автоматики производить в соответствии с документацией (техническим описанием ...ТО, схемой электрической принципиальной ...ЭЗ и схемой электрической соединений ...Э4) проекта на электропривод и автоматику лифта.

При монтаже цепей и устройств шахты лифта использовать режим "Ревизия", смотри п.1.1.4.5.7.

ВНИМАНИЕ!

- ◆ Перед началом работ, связанных с включениями электродвигателя главного привода:
 1. Подключить датчик(и) термозащиты электродвигателя главного привода к НКУ–МППЛ в соответствии со схемой электрической

					ХК327.00.00 РЭ				Лист
Изм	Лист	№ докум.	Подп.	Дата					
Инв. № подл.		Подп. и дата		Взам. инв. №		Инв. № дубл.		Подп. и дата	

соединений ...Э4 проекта, или в соответствии с п.1.1.4.7.7 "Защита электродвигателя главного привода от перегрева".

2. в соответствии с п.1.1.4.5.10, "Установка параметров лифта", установить параметры лифта, при этом заблокировать контроль:

- "Привод включен";
- перегрузки ГД на БС;
- перегрузки ГД на МС;
- Перегрузки ДД;
- Перегрева ГД (только если у него отсутствуют датчики термозащиты, в противном случае снять блокировку);
- Скорости.

Снять блокировки контроля фаз ГД и контроля фаз ДД.

- ◆ Временно, до окончания монтажа цепей поста ревизии в соответствии со схемой соединений ...Э4 проекта, допускается прямое (в соответствии со схемой принципиальной ...Э3) подключение поста ревизии к соединительному устройству НКУ–МППЛ, при этом цепи ключа блокировки ревизии допускается не подключать.
- ◆ До окончания монтажа цепи управления (блокировок) лифта для обеспечения безопасности шунтирование цепи выключателей безопасности осуществлять только с помощью специальной кнопки с нормально разомкнутыми контактами, контакты кнопки подключить к клеммам X1/1 и X1/5 соединительного устройства НКУ–МППЛ; в этом случае движение кабины возможно только при удержании в нажатом состоянии двух кнопок – указанной кнопки и кнопки направления поста ревизии.

2.4 Пуск (апробирование)

2.4.1 Исходно: - вводное устройство выключено, параметры лифта установлены при проведении монтажных работ (соответствуют п.2.3.4).

Выключить в НКУ-МППЛ автомат главного привода QF1 и автомат привода дверей QF2. Включить вводное устройство.

2.4.2 Включить автомат QF2 НКУ-МППЛ.

2.4.3 На ПУ НКУ–МППЛ установить переключатель режимов в положение, соответствующее режиму “МП 2”.

2.4.4 Включить автомат QF1 НКУ-МППЛ и проконтролировать, что:

- ◆ если двери лифта были открыты, электропривод дверей включается на закрывание дверей;
- ◆ на блоке питания светятся индикаторы “~110В”, “+24В”, “+5В”;
- ◆ на БПШ:
 - светится индикатор "РАБОТА";
 - на цифровом индикаторе попеременно высвечиваются код режима работы лифта “Р5” и номер остановки ("0" высвечивается, когда остановка не определена, "П1" – когда остановкой является подвал);
 - отсутствует свечение индикатора "НЕИСПРАВНОСТЬ”;

					ХК327.00.00 РЭ			Лист
								53
Изм	Лист	№ докум.	Подп.	Дата				
Инв. № подл.		Подп. и дата		Взам. инв. №		Инв. № дубл.		Подп. и дата

при обнаружении отклонений в состоянии индикаторов обратитесь к п.1.1.4.6 "Индикация" и п.1.1.4.7 "Функции контроля и защиты".

2.4.5 Проконтролировать, что при нажатии на кнопку "ДБ" панели управления на БПШ засвечивается индикатор "РКБ" (цепь управления лифта собирается), при отсутствии засвечивания индикатора выяснить и устранить причину.

2.4.6 Нажать и удерживать в нажатом состоянии кнопки "ВНИЗ" и "ДБ" панели управления НКУ–МППЛ:

1. Если в течении не менее 4с не осуществляется включение электродвигателя главного привода:
 - отпустить кнопки управления движением и проконтролировать состояния индикаторов БПШ;
 - если светится индикатор "НЕИСПРАВНОСТЬ" или не светится индикатор "РАБОТА", - обратитесь к п.1.1.4.6 "Индикация" и п.1.1.4.7 "Функции контроля и защиты";
 - если отсутствует свечение индикатора "НЕИСПРАВНОСТЬ" и светится индикатор "РАБОТА", - на цифровом индикаторе должны попеременно высвечиваться номер крайней нижней остановки (подвалу соответствует код "П1") и код режима работы "Р5".
2. Если электродвигатель главного привода включился, проконтролировать снятие тормоза и направление движения кабины:
 - если отсутствует снятие тормоза, - остановить кабину, выяснить и устранить причину;
 - если направление противоположно выбранному, - остановить кабину (отпустить кнопки управления движением), обеспечить правильное чередование фаз питающего напряжения на обмотках электродвигателя главного привода;
 - если направление движения кабины соответствует выбранному, удерживать кнопки управления движением до автоматического останова кабины;
 - если после останова кабины на БПШ светится индикатор "НЕИСПРАВНОСТЬ" или не светится индикатор "РАБОТА", - обратитесь к п.1.1.4.6 "Индикация" и п.1.1.4.7 "Функции контроля и защиты";
 - если после останова кабины на БПШ отсутствует свечение индикатора "НЕИСПРАВНОСТЬ" и светится индикатор "РАБОТА", – на цифровом индикаторе БПШ должны попеременно высвечиваться код режима работы лифта и номер крайней нижней остановки.
3. При стоянке кабины в зоне точной остановки крайней нижней остановки на БПШ должны светиться светодиодные индикаторы:
 - "SQ4" – признак срабатывания датчика крайней нижней остановки, отсутствие свечения индикатора может означать: неисправность датчика крайней нижней остановки, ошибку монтажа цепей этого датчика, неправильное взаимное положение датчика и шунта датчиков крайних остановок;
 - "SQ1" и "SQ2" – одновременное свечение является признаком срабатывания датчика точной остановки, отсутствие свечения индикаторов может означать: неисправность датчика точной остановки,

					ХК327.00.00 РЭ	Лист
						54
Изм	Лист	№ докум.	Подп.	Дата		
Инв. № подл.		Подп. и дата		Взам. инв. №	Инв. № дубл.	Подп. и дата

ошибку монтажа цепей этого датчика, проход кабины при торможении за зону точной остановки из-за плохой работы тормоза;

2.4.7 В несколько приемов, с помощью кнопок "ВВЕРХ" и "ДБ" панели управления, прогнать кабину вверх по всей длине шахты до ее автоматического останова, при этом:

1. Во время движения кабины проконтролировать смену состояний индикаторов "SQ1", "SQ2", "SQ3", "SQ4" и цифрового индикатора БПШ:
 - "SQ1" и "SQ2" должны засвечиваться одновременно на время прохода зон точных остановок (шунтов ТО); одновременно с засвечиванием "SQ1" и "SQ2" номер остановки, высвечиваемый на цифровом индикаторе, должен увеличиваться на "1". После выхода из зоны точной остановки может засвечиваться только один из индикаторов: "SQ2" – при проходе шунта замедления "вниз" (для шахт с двумя шунтами замедления), "SQ1" – при проходе шунта замедления "вверх" (для шахт с двумя шунтами замедления) или шунта замедления "вверх/вниз" (для шахт с одним шунтом замедления).
 - "SQ4" должен выключиться при выходе из зоны замедления крайней нижней остановки, причем его выключение должно произойти одновременно с выключением "SQ2"(для шахт с двумя шунтами замедления; если шахта с одним шунтом замедления, - то с выключением "SQ1") или чуть позже.
 - "SQ3" должен засветиться при входе в зону замедления крайней верхней остановки, при этом должен произойти автоматический останов кабины. Одновременно с засветкой "SQ3" или чуть позже (в процессе торможения кабины) допускается засветка индикатора "SQ1". Засвечивание "SQ1" раньше "SQ3" свидетельствует о несоответствии проекту монтажа датчика "SQ3" или шунта крайних остановок – смотри рисунок для соответствующей шахты приложения А. На цифровой индикатор БПШ должен выводиться номер остановки на "1" меньше номера крайней верхней остановки.
2. Во время пусков и остановов электродвигателя главного привода проконтролировать работу тормоза.
3. При остановках лифта по неисправности обратитесь к п.1.1.4.6 "Индикация" и п.1.1.4.7 "Функции контроля и защиты".

При наличии отклонений в работе индикаторов и тормоза выяснить и устранить причины

2.4.8 Перевести НКУ–МППЛ в режим “МП 1” и в соответствии с п.1.1.4.5.6 проверить функционирование лифта. При обнаружении несоответствий выяснить и устранить причины. Отсутствием останова лифта на ближайшей по ходу остановке по одновременному нажатию кнопок "ВВЕРХ" и "ВНИЗ" ПУ вероятнее всего м.б. неправильная установка значения параметра "П1" (работоспособность датчиков замедления и точной остановки д.б. проверена и восстановлена при пробных пусках в режиме "МП 2").

					ХК327.00.00 РЭ	Лист
						55
Изм	Лист	№ докум.	Подп.	Дата		
Инв. № подл.		Подп. и дата		Взам. инв. №	Инв. № дубл.	Подп. и дата

2.5 Регулирование

Регулирование НКУ–МППЛ сводится к грубой и точной настройке верхних порогов тока потребления электродвигателей главного привода и привода дверей, - см. п.1.1.4.7.14 "Защита электродвигателей от перегрузки по току".

Предварительная грубая настройка порогов, в зависимости от исполнения НКУ-МППЛ, выполнена на заводе-изготовителе для обоих электродвигателей лифта.

Точную настройку порогов производить следующим образом:

- ◆ на БПШ, с помощью отвертки, ручку переменного резистора, соответствующего обмотке электродвигателя: "МС", "БС" или "ДД" повернуть против часовой стрелки до упора;
- ◆ для настройки порога тока потребления по обмотке "МС" (малой скорости) главного электродвигателя:
 - перевести лифт в режим "МП 2",
 - пустить пустую кабину лифта вниз;
- ◆ для настройки порога тока потребления по обмотке "БС" (большой скорости) главного электродвигателя:
 - перевести лифт в режим "МП 1",
 - пустить пустую кабину лифта вниз;
- ◆ для настройки порога тока потребления "ДД" (электродвигателя дверей):
 - установить кабину лифта на точную остановку (например, при переключении НКУ–МППЛ в режим "Нормальная работа" кабина, если она находилась между остановками, автоматически отправляется на ближайшую точную остановку),
 - включения привода дверей осуществлять переключениями лифта из режима "Нормальная работа" в режим "Погрузка" и обратно,
- ◆ через (1...2)с после включения электродвигателя медленно, с помощью отвертки, поворачивать на БПШ по часовой стрелке ручку переменного резистора, соответствующего обмотке электродвигателя, до засвечивания соответствующего индикатора ("МС", "БС" или "ДД"); момент засвечивания индикатора указывает, что порог соответствует рабочему току потребления в данном режиме;
- ◆ после включения светодиода повернуть* ручку переменного резистора назад, против часовой стрелки, на (90 ... 180)⁰; указанным поворотом устанавливается порог срабатывания защиты, который на (15 ... 30)% выше рабочего тока в данном режиме.

* Если после настройки порога на рабочий ток поворот ручки переменного резистора назад возможен только на угол меньше 90⁰, - отключить питание НКУ–МППЛ, сократить на "1" количество проходов через сердечник датчика тока провода соответствующей фазы обмотки электродвигателя и повторить точную установку порога срабатывания защиты.

На лифтах, у которых продолжительность работы электродвигателя привода дверей составляет не более 3 сек, следует ограничиться грубой настройкой защиты от перегрузки по току (т.к. недостаточно времени на настройку), т.е. повернуть ручку переменного резистора "ДД" против часовой стрелки до упора. Такая установка порога обеспечивает защиту

					ХК327.00.00 РЭ				Лист
Изм	Лист	№ докум.	Подп.	Дата					
Инв. № подл.		Подп. и дата		Взам. инв. №		Инв. № дубл.		Подп. и дата	

электродвигателя от тока, величина которого превышает номинальный ток нагрузки в (1,2 – 2) раза.

Внимание! Двукратное превышение номинального тока нагрузки в течение 3,5 сек не является опасным для электродвигателя, поэтому грубая настройка защиты от перегрузки по току электродвигателя привода дверей может применяться на лифтах с любой продолжительностью работы этого электродвигателя.

Защита от перегрузки электродвигателя привода дверей эффективно работает только при отсутствии проскальзывания ремня относительно шкивов электродвигателя и редуктора.

2.6 Комплексная проверка

ВНИМАНИЕ! Перед проведением проверок войти в режим "Установка параметров лифта"; убедиться, что значения параметров установлены правильно; снять блокировки всех защит (значения подпараметров "1 ... 10" параметра "П7" установить в "0").

2.6.1 Проверка выполнения функций контроля и защиты

2.6.1.1 Проверка контроля памяти параметров лифта

Функция контроля памяти параметров лифта гарантируется разработчиком и проверке не подлежит.

2.6.1.2 Проверка контроля определения режима

Функция контроля определения режима работы лифта гарантируется разработчиком и проверке не подлежит.

2.6.1.3 Проверка контроля цепи питания РКБ

- ◆ Перевести лифт в режим "МП 1".
- ◆ Нажать кнопку "СТОП–М" панели управления НКУ-МППЛ (кнопка должна зафиксироваться в нажатом состоянии), при этом должен выключиться индикатор "РКБ". Через 1,5 сек после нажатия кнопки "СТОП–М" должен периодически засвечиваться индикатор "НЕИСПРАВНОСТЬ" (время свечения 5с), на цифровой индикатор должны попеременно выводиться код режима работы лифта "Р3" и код неисправности "51". Код неисправности должен выводиться параллельно с засвечиванием индикатора "НЕИСПРАВНОСТЬ".
- ◆ Снова нажать и отпустить кнопку "СТОП–М" (должна сняться фиксация кнопки в нажатом состоянии), индикатор "НЕИСПРАВНОСТЬ" должен выключиться, на цифровом индикаторе должны попеременно высвечиваться код режима "Р3" и номер остановки.

2.6.1.4 Проверка контроля датчиков SQ1, SQ2, SQ3, SQ4

Проверку осуществлять в соответствии с п.2.4.6 и 2.4.7 раздела 2.4 "ПУСК (апробирование)"

									Лист
									57
Изм	Лист	№ докум.	Подп.	Дата					
Инв. № подл.		Подп. и дата		Взам. инв. №		Инв. № дубл.		Подп. и дата	

2.6.1.5 Проверка контроля ключа КБР

- ◆ Перевести лифт в режим "МП 1".
- ◆ Отсоединить провод от зажима X2:5 ("SA") соединительного устройства НКУ–МППЛ, при этом на БПШ должен выключиться индикатор "КБР".
- ◆ Через 1,5 сек после отсоединения провода должна включиться периодическая подсветка индикатора "НЕИСПРАВНОСТЬ", параллельно которой на цифровой индикатор БПШ должен выводиться код неисправности "57".
- ◆ Подсоединить провод к зажиму X2:5 ("SA") соединительного устройства НКУ–МППЛ, на БПШ: индикатор "КБР" должен включиться, индикатор "НЕИСПРАВНОСТЬ" должен выключиться, на цифровом индикаторе должны попеременно высвечиваться код режима "РЗ" и номер остановки.

2.6.1.6 Проверка контроля датчиков ВКО, ВКЗ, ВБР

- ◆ Перевести лифт в режим "Нормальная работа", при этом кабина лифта, если находилась между остановками, должна отправиться на малой скорости до ближайшей точной остановки (допускается в любом направлении).
- ◆ Проконтролировать на БПШ состояние индикаторов "ВКО", "ВКЗ", "ВБР". При закрытых дверях состояние должно быть следующим :
 - "ВКО" – выключен;
 - "ВКЗ" – включен;
 - "ВБР" – выключен.
- ◆ Перевести лифт в режим "Погрузка", - должно осуществиться открывание дверей.
- ◆ При открытых дверях состояние индикаторов должно быть следующим :
 - "ВКО" – включен;
 - "ВКЗ" – выключен;
 - "ВБР" – выключен.
- ◆ Установить в проеме дверей препятствие для закрывания дверей и перевести лифт в режим "Нормальная работа", должно осуществиться закрывание дверей.
- ◆ Проконтролировать состояние индикатора "ВБР" на момент включения реверса дверей, - индикатор должен кратковременно включиться.
- ◆ Убрать препятствие из проема дверей.

2.6.1.7 Проверка защиты от проникновения в шахту

1. Перевести лифт в режим "Нормальная работа", при этом кабина лифта, если находилась между остановками, должна отправиться на малой скорости до ближайшей точной остановки (допускается в любом направлении).
2. Открыть вручную любую створку дверей шахты на любой из посадочных площадок и убедиться, что через 1 сек (не более) после отпирания замка створки:
 - на БПШ включается периодическая подсветка индикатора "НЕИСПРАВНОСТЬ", параллельно которой на цифровой индикатор БПШ выводится код неисправности "21";
 - осуществляется открывание дверей лифта;
 - управление лифтом во всех режимах заблокировано.

									Лист
									58
Изм	Лист	№ докум.	Подп.	Дата					
Инв. № подл.			Подп. и дата		Взам. инв. №		Инв. № дубл.		Подп. и дата

3. Закрыть, открытую вручную, створку (выполнить, если створка не относится к посадочной площадке, на которой расположена кабина), состояния индикации и управления лифтом не должны измениться.
4. Перезапустить НКУ–МППЛ, для чего выключить и снова включить автомат QF1. Двери лифта должны закрыться.
5. Переключить лифт в режим "Погрузка", в процессе открывания дверей или после их открытия открыть вручную любую створку дверей шахты на любой из посадочных площадок (кроме той, на которой находится кабина) и убедиться, что через 1 сек (не более) после отпирания замка створки:
 - на БПШ включается периодическая подсветка индикатора "НЕИСПРАВНОСТЬ", параллельно которой на цифровой индикатор БПШ выводится код неисправности "21";
 - управление лифтом во всех режимах заблокировано.
6. Закрыть створку, через которую выполнялась попытка проникновения в шахту, состояния индикации и управления лифтом не должны измениться.
7. Выключить автомат QF1. Установить на ПУ переключатель режимов в положение "Нормальная работа".
8. Включить автомат QF1, двери лифта должны закрыться. Выключить автомат QF1.
9. Отсоединить провод от зажима Х3:4 ("KPR") соединительного устройства НКУ–МППЛ. Установить на ПУ переключатель режимов в положение "Погрузка".
10. Включить автомат QF1 и после открытия дверей убедиться, что:
 - На БПШ включается периодическая подсветка индикатора "НЕИСПРАВНОСТЬ", параллельно которой на цифровой индикатор БПШ выводится код неисправности "20";
 - управление лифтом во всех режимах заблокировано.
11. Подсоединить провод к зажиму Х3:4 ("KPR") соединительного устройства НКУ–МППЛ, состояния индикации и управления лифтом не должны измениться.
12. Перезапустить НКУ–МППЛ, для чего выключить и снова включить автомат QF1.

2.6.1.8 Проверка защиты электродвигателя главного привода от перегрева

Для проведения проверок подготовить переменный резистор мощностью не менее 0,25Вт, с диапазоном изменения значения сопротивления (0 ... 2,4÷3,3) КОм. Выводы резистора удлинить проводом сечением не менее 0,35мм², длиной (200 ... 1000)мм. **Пометить положения ручки резистора, соответствующие значениям сопротивления (30, 200, 600 и 1700)Ом.** Для измерения сопротивления переменного резистора использовать прибор с входным сопротивлением не менее 1МОм.

1. Выключить автомат QF1 НКУ–МППЛ.
2. Освободить от проводов зажимы ХТ2/18 ("RT0"), ХТ2/19 ("RT1"), ХТ2/20 ("RT2") соединительного устройства НКУ–МППЛ.
3. Установить перемычку между зажимами ХТ2/19 и ХТ2/20 соединительного устройства.

					ХК327.00.00 РЭ		Лист
							59
Изм	Лист	№ докум.	Подп.	Дата			
Инв. № подл.		Подп. и дата		Взам. инв. №	Инв. № дубл.	Подп. и дата	

4. Установить ручку переменного резистора в положение, соответствующее значению сопротивления **200** Ом; подключить резистор к зажимам ХТ2/19, ХТ2/20 соединительного устройства.
5. Переключатель режимов ПУ установить в положение "Нормальная работа".
6. Включить автомат QF1 НКУ–МППЛ.
7. Установить ручку переменного резистора в положение, соответствующее значению сопротивления **30** Ом. Убедиться, что через 2 сек после изменения сопротивления:
 - на БПШ в режиме периодической подсветки включился индикатор "НЕИСПРАВНОСТЬ";
 - на цифровой индикатор БПШ выводится код неисправности "60";
 - осуществляется открывание дверей лифта;
 - управление главным приводом заблокировано.
9. Установить ручку переменного резистора в положение, соответствующее значению сопротивления **200** Ом. Убедиться, что:
 - выключился индикатор "НЕИСПРАВНОСТЬ";
 - осуществляется закрывание дверей лифта;
10. Установить ручку переменного резистора в положение, соответствующее значению сопротивления **1700** Ом. Убедиться, что через 2 сек после изменения сопротивления:
 - на БПШ включился индикатор "НЕИСПРАВНОСТЬ";
 - на цифровой индикатор БПШ выводится код неисправности "61";
 - осуществляется открывание дверей лифта;
 - управление главным приводом заблокировано.
11. Установить ручку переменного резистора в положение, соответствующее значению сопротивления **600** Ом. Убедиться, что:
 - выключился индикатор "НЕИСПРАВНОСТЬ";
 - осуществляется закрывание дверей лифта;
12. Выключить автомат QF1 НКУ–МППЛ. Восстановить цепи термозащиты электродвигателя главного привода на зажимах ХТ2/18 ("RT0"), ХТ2/19 ("RT1"), ХТ2/20 ("RT2") соединительного устройства НКУ–МППЛ.

2.6.1.9 Проверка защиты электродвигателей от обрыва фаз

Исходно автоматы QF1 и QF2 НКУ–МППЛ включены.

2.6.1.9.1 Проверка защиты электродвигателя главного привода

1. Переключить лифт в режим "МП 1".
2. Выключить автомат главного привода QF1.
3. От любого выходного зажима любого из контакторов направления отсоединить провод.
4. Включить автомат главного привода QF1.
5. С помощью кнопок "ВВЕРХ" или "ВНИЗ" панели управления (в зависимости от положения кабины) осуществить не менее 4-х попыток пуска лифта. После каждой попытки проконтролировать работу защиты на соответствие п.1.1.4.7.10 "Защита электродвигателей от обрыва фаз". Вход в подрежим "Блокировка привода" должен сопровождаться:

					ХК327.00.00 РЭ			Лист
								60
Изм	Лист	№ докум.	Подп.	Дата				
Инв. № подл.		Подп. и дата		Взам. инв. №	Инв. № дубл.	Подп. и дата		

- включением на БПШ индикатора "НЕИСПРАВНОСТЬ";
 - выводом на цифровой индикатор БПШ кода неисправности "40".
6. Выключить и снова включить автомат QF1 НКУ–МППЛ.

2.6.1.9.2 Проверка защиты электродвигателя привода дверей

1. Переключить лифт в режим "Нормальная работа", при этом кабина лифта, если она находилась между остановками, должна отправиться на малой скорости до ближайшей точной остановки.
2. Выключить автомат привода дверей QF2.
3. Переключить лифт в режим "Погрузка", - должны автоматически выполняться 3-и попытки открывания дверей лифта. После каждой попытки проконтролировать работу защиты на соответствие п.1.1.4.7.10 "Защита электродвигателей от обрыва фаз". Вход в подрежим "Блокировка привода" должен сопровождаться:
 - включением на БПШ индикатора "НЕИСПРАВНОСТЬ";
 - выводом на цифровой индикатор БПШ кода неисправности "41".
4. Включить автомат привода дверей QF2.
5. Выключить и снова включить автомат QF1 НКУ–МППЛ.

2.6.1.10 Проверка контроля фаз контакторов электродвигателя главного привода

1. Перевести лифт в режим "МП 1".
2. Выключить автомат QF1 НКУ–МППЛ.
3. С помощью кнопок "ВВЕРХ" или "ВНИЗ" панели управления (в зависимости от положения кабины) осуществить не менее 4-х попыток пуска лифта. После каждой попытки проконтролировать работу защиты на соответствие п.1.1.4.7.11 "Контроль фаз контакторов ...". Вход в подрежим "Блокировка привода" должен сопровождаться:
 - включением на БПШ индикатора "НЕИСПРАВНОСТЬ";
 - выводом на цифровой индикатор БПШ кода неисправности "30".
4. Выключить вводное устройство лифта.
5. Установить перемычку между зажимами "5" и "6" контактора "КМН". В качестве перемычки использовать изолированный провод сечением не менее 0,35мм².
6. Включить вводное устройство лифта и автомат QF1 НКУ–МППЛ. Проконтролировать работу защиты на соответствие п.1.1.4.7.11 "Контроль фаз контакторов ...". Переходы в подрежим "Блокировка привода" должны сопровождаться:
 - включением на БПШ индикатора "НЕИСПРАВНОСТЬ";
 - выводом на цифровой индикатор БПШ кода неисправности "31".
7. Выключить вводное устройство лифта.
8. Удалить перемычку, установленную между зажимами "5" и "6" контактора "КМН".
9. Включить вводное устройство лифта.

					ХК327.00.00 РЭ			Лист
								61
Изм	Лист	№ докум.	Подп.	Дата				
Инв. № подл.		Подп. и дата		Взам. инв. №	Инв. № дубл.	Подп. и дата		

2.6.1.11 Проверка контроля отключения фаз на симисторах электродвигателей

Для контроля отключения фаз на симисторах электродвигателей используются та же самая аппаратная часть, что и для защиты электродвигателей от обрыва фаз. Поэтому рассматриваемый контроль гарантируется при положительных результатах проверки по п.2.6.1.10 "Проверка защиты электродвигателей от обрыва фаз".

2.6.1.12 Проверка защиты электродвигателей от перегрузки по току

ВНИМАНИЕ!

Проверка гарантируется, если пороги срабатывания защиты настроены в соответствии с разделом 2.5 "Регулирование".

Перед проверкой войти в режим "Установка параметров лифта" и убедиться, что:

- ◆ снята блокировка рассматриваемой защиты по обмоткам большой и малой скорости электродвигателя главного привода, – значения подпараметров "2", "3" параметра "П7" равны "0".
- ◆ снята блокировка рассматриваемой защиты для электродвигателя привода дверей, – значение подпараметра "4" параметра "П7" равно "0".

1. Проверить защиту обмотки малой скорости от перегрузки по току, для чего:

- ◆ переключить лифт в режим работы "МП 2";
- ◆ удерживая в нажатом состоянии кнопки "ДБ" и "ВВЕРХ" или "ДБ" и "ВНИЗ" (в зависимости от положения кабины) привести кабину лифта в движение;
- ◆ с помощью отвертки, плавно, до появления свечения светодиода "МС" на БПШ, поворачивать по часовой стрелке ручку переменного резистора "МС" (регулятора порога тока потребления по обмотке малой скорости), после появления свечения светодиода повернуть ручку еще примерно на 30°: – через (3,5...4)с НКУ–МППЛ должно переключиться в подрежим "Блокировка привода"; переключение в подрежим должно сопровождаться:
 - включением на БПШ индикатора "НЕИСПРАВНОСТЬ";
 - выводом на цифровой индикатор БПШ кода неисправности "03";
- ◆ после автоматического выхода НКУ–МППЛ из подрежима "Блокировка привода" выполнить новый пуск кабины, при этом убедиться, что возможно осуществить не более 3-х пусков (см. п.1.1.4.7.14 "Защита электродвигателей от перегрузки ...");
- ◆ выключить и включить автомат QF1 НКУ–МППЛ;
- ◆ установить в исходное положение ручку переменного резистора "МС".

2. Проверить защиту обмотки большой скорости от перегрузки по току, для чего:

- ◆ переключить лифт в режим работы "МП 1";
- ◆ нажатием на кнопку "ВВЕРХ" или "ВНИЗ" (в зависимости от положения кабины) привести кабину лифта в движение;
- ◆ с помощью отвертки, плавно, до появления свечения светодиода "БС" на БПШ, поворачивать по часовой стрелке ручку переменного резистора "БС" (регулятора порога тока потребления по обмотке большой скорости), после появления свечения светодиода повернуть ручку еще примерно на 30°: – через

					ХК327.00.00 РЭ				Лист
Изм	Лист	№ докум.	Подп.	Дата					
Инв. № подл.		Подп. и дата		Взам. инв. №		Инв. № дубл.		Подп. и дата	

(3,5...4)с НКУ–МППЛ должно переключиться в подрежим "Блокировка привода"; переключение в подрежим должно сопровождаться:

- включением на БПШ индикатора "НЕИСПРАВНОСТЬ";
- выводом на цифровой индикатор БПШ кода неисправности "04".

- ◆ после автоматического выхода НКУ–МППЛ из подрежима "Блокировка привода" выполнить новый пуск кабины, при этом убедиться, что возможно осуществить не более 3-х пусков (см. п.1.1.4.7.14 "Защита электродвигателей от перегрузки ...");
- ◆ выключить и включить автомат QF1 НКУ–МППЛ;
- ◆ установить в исходное положение ручку переменного резистора "БС";

3. Проверить защиту электродвигателя дверей от перегрузки по току, для чего:

- ◆ переключить лифт в режим "Нормальная работа", при этом кабина лифта, если она находилась между остановками, должна отправиться на малой скорости до ближайшей точной остановки;
- ◆ выключить вводное устройство лифта;
- ◆ заблокировать срабатывание выключателя открытия дверей, для чего установить перемычку между зажимами ХТ3/20 (К7) и ХТ4/1 (С0) соединительного устройства НКУ–МППЛ, в качестве перемычки использовать изолированный провод сечением не менее 0,35мм²;

- ◆ включить вводное устройство лифта;
- ◆ переключить лифт в режим "Погрузка" и проконтролировать работу защиты на соответствие п.1.1.4.7.14 "Защита электродвигателей от перегрузки ..."; переходы в подрежим "Блокировка привода" должны сопровождаться:
 - включением на БПШ индикатора "НЕИСПРАВНОСТЬ";
 - выводом на цифровой индикатор БПШ кода неисправности "05".

Примечание. Отсутствие срабатывания защиты м.б. связано со слабым натяжением ремня привода дверей.

- ◆ Выключить вводное устройство лифта, удалить перемычку, установленную между зажимами ХТ3/20 и ХТ4/1 соединительного устройства;
- ◆ включить вводное устройство лифта.

2.6.1.13 Проверка защиты от снижения скорости кабины

1. Переключить лифт в режим "МП 1".
2. Если применяется магнитный датчик скорости кабины, - снять кольцо с магнитами со шкива ограничителя скорости.
3. Отправить кабину лифта вверх или вниз (в зависимости от положения кабины).
 - ◆ Если применяется оптический датчик скорости кабины, - во время движения кабины ввести в щель датчика оптического, параллельно диску, перегородку из плотного непрозрачного материала.
 - ◆ Проконтролировать работу защиты на соответствие п.1.1.4.7.15 "Защита от снижения скорости кабины". Переход в подрежим "Блокировка привода" должен сопровождаться:
 - включением на БПШ индикатора "НЕИСПРАВНОСТЬ";
 - выводом на цифровой индикатор БПШ кода неисправности "81".

					ХК327.00.00 РЭ			Лист
								63
Изм	Лист	№ докум.	Подп.	Дата				
Инв. № подл.		Подп. и дата		Взам. инв. №	Инв. № дубл.	Подп. и дата		

ВНИМАНИЕ! При вводе перегородки соблюдать особую осторожность, т.к. рядом находятся движущиеся элементы лифта.

4. Выключить автомат QF1 НКУ–МППЛ.
5. Если применяется магнитный датчик скорости кабины, - установить кольцо с магнитами на шкив ограничителя скорости.
6. Включить автомат QF1 НКУ–МППЛ.

2.6.1.14 Проверка контроля по времени шунтов и датчиков положения кабины

Контроль по времени шунтов и датчиков положения кабины гарантируется разработчиком и проверке не подлежит.

2.6.2 Проверка в режиме "Нормальная работа"

Проверить функционирование лифта на соответствие п.1.1.4.5.2 "Режим "Нормальная работа" при одиночном управлении" и п. 1.1.4.5.3 "Режим "Нормальная работа" при парном управлении".

2.6.3 Проверка в режиме "Погрузка"

Проверить функционирование лифта на соответствие п.1.1.4.5.4 "Режим "Погрузка"".

2.6.4 Проверка в режиме "Пожарная опасность"

Проверить функционирование лифта на соответствие п.1.1.4.5.10 "Режим "Пожарная опасность"". Срабатывание датчика пожарной опасности имитировать замыканием зажимов ХТ2/9 (ПОЖ 1) и ХТ2/3 (0V) соединительного устройства НКУ–МППЛ.

2.6.5 Проверка в режиме "МП 1"

Проверить функционирование лифта на соответствие п.1.1.4.5.6 "Режим "МП 1"".

2.6.6 Проверка в режиме "Ревизия"

Проверить функционирование лифта на соответствие п.1.1.4.5.7 "Режим "Ревизия"".

2.6.7 Проверка в режиме "МП 2"

Проверить функционирование лифта на соответствие п.1.1.4.5.8 "Режим "МП 2"".

2.7 Обкатка

Осуществить 10 ... 15 включений лифта в работу в режиме "Нормальная работа". Перерыв между выключением и включением лифта – 2 ... 3 мин..

При каждом включении лифта в работу должна быть выполнена следующая последовательность действий:

1. Включение вводного устройства.
2. Включение автоматов QF1 и QF2 НКУ–МППЛ.

					ХК327.00.00 РЭ	Лист
						64
Изм	Лист	№ докум.	Подп.	Дата		
Инв. № подл.		Подп. и дата		Взам. инв. №	Инв. № дубл.	Подп. и дата

3. Обслуживание каждой остановки по вызовам любой последовательности.
4. Обслуживание каждой остановки по приказам любой последовательности.
5. Обслуживание крайней нижней остановки при поступлении приказа, когда кабина находится на крайней верхней остановке (вызовы и приказы, соответствующие другим остановкам, должны отсутствовать).
6. Обслуживание крайней верхней остановки при поступлении приказа, когда кабина находится на крайней нижней остановке (вызовы и приказы, соответствующие другим остановкам, должны отсутствовать).
7. Выключение автоматов QF1 и QF2 НКУ–МППЛ.
8. Выключение вводного устройства.

2.8 Сдача смонтированного и состыкованного изделия

2.8.1 Сдача НКУ–МППЛ в эксплуатацию должна производиться после комплексной проверки и обкатки.

2.8.2 В паспорте лифта должна быть запись о подключении НКУ–МППЛ к лифту и сдаче в эксплуатацию.

2.8.3 Паспорт на НКУ–МППЛ должен быть приложен к паспорту лифта, на котором установлен НКУ–МППЛ.

3 Использование по назначению

3.1 Подготовка НКУ–МППЛ к использованию

3.1.1 Меры безопасности

3.1.1.1 К работе с НКУ–МППЛ допускаются лица, прошедшие обучение по ПУБЭЛ, ПУЭ, ПЭЭП и ПТБ, и имеющие соответствующие удостоверения.

3.1.1.2 Проверку подключения к НКУ–МППЛ цепей электропривода и автоматики требуется проводить только при отключенном вводном устройстве.

3.1.1.3 Все работы по проверке монтажа цепей электропривода и автоматики должны производиться, как минимум, двумя электромеханиками, один из которых должен находиться в машинном помещении.

3.1.2 Положений органов управления перед включением

Перед включением НКУ–МППЛ органы управления должны находиться в следующем положении :

- ◆ вводное устройство - выключено;
- ◆ автомат главного привода QF1 - выключен;
- ◆ автомат привода дверей QF2 - выключен;
- ◆ состояние переключателя режимов работы лифта - в соответствии с требуемым режимом.

3.1.3 Значения параметров лифта перед включением

Параметры лифта должны быть установлены в соответствии с табл. 1.1.4.5.10-1 "Устанавливаемые параметры лифта"

					ХК327.00.00 РЭ	Лист
						65
Изм	Лист	№ докум.	Подп.	Дата		
Инв. № подл.		Подп. и дата		Взам. инв. №	Инв. № дубл.	Подп. и дата

3.1.4 Указания по включению и опробованию НКУ–МППЛ

Включение и опробование осуществлять в соответствии с п.2.4 "Пуск (апробирование)". Опробование проводить после длительных перерывов в работе лифта или после проведения работ по ремонту (замене) датчиков положения и связанных с ними шунтов.

3.2 Использование НКУ–МППЛ

3.2.1 Переключение режимов работы НКУ–МППЛ

Переключение режима работы НКУ–МППЛ осуществлять при неподвижной кабине. Перед переключением режима работы необходимо убедиться в отсутствии людей в кабине лифта.

3.2.2 Изменения параметров и функций защиты лифта

Изменения осуществлять в соответствии с п.1.1.4.5.10 "Установка параметров и функций защиты лифта", при этом:

- ♦ двери лифта должны быть закрыты;
- ♦ в кабине не должно быть людей.

3.2.3 Приведение НКУ–МППЛ в исходное состояние

НКУ–МППЛ приводится в исходное состояние при включении питания.

Для приведения НКУ–МППЛ в исходное состояние после срабатывания какой-либо из защит лифта необходимо выключить и снова включить: или автомат QF1 НКУ, или вводное устройство. Пауза между выключением и включением должна быть не менее 2с.

3.2.4 Возможные неисправности и действия при их возникновении

Возможные неисправности и методы их устранения приведены в таблице 3.2.4 – 1.

Таблица 3.2.4 – 1. Возможные неисправности и методы их устранения

Неисправность, внешнее проявление и дополнительные признаки	Вероятная причина	Метод устранения
Отсутствует рабочее освещение кабины.	Неисправен предохранитель на плате ключей пускателей	Заменить предохранитель
Отсутствуют напряжения питания: "+5В", "+24В", "~110В". Не светится ни один из индикаторов напряжений блока питания	Неисправен предохранитель FU1 блока питания	Заменить предохранитель
Отсутствует напряжение питания "+5В". Не светится индикатор "+5В"	Неисправен предохранитель FU4 блока питания	Заменить предохранитель
Отсутствует напряжение питания "+24В". Не светится индикатор "+24В"	Неисправен предохранитель FU3 блока питания	Заменить предохранитель
Не светится индикатор "РКБ". Не светится индикатор "~110В"	Неисправен предохранитель FU2 блока питания	Заменить предохранитель

					ХК327.00.00 РЭ			Лист
								66
Изм	Лист	№ докум.	Подп.	Дата				
Инв. № подл.		Подп. и дата		Взам. инв. №		Инв. № дубл.		Подп. и дата

При включении засвечивается индикатор “Неисправность”, код неисправности - “F0”, “F1”, “F2”	Обнаружены неисправности, связанные с памятью параметров лифта	Переустановить параметры лифта
Не включается электромагнит тормоза (не снимается тормоз)	Неисправность одного или более предохранителей на плате контроля фаз и тормоза	Заменить предохранитель(и)

4 Техническое обслуживание и проверка технического состояния

4.1 Техническое обслуживание НКУ–МППЛ

Техническое обслуживание НКУ–МППЛ заключается в проверке его технического состояния.

4.2 Проверка технического состояния НКУ–МППЛ

4.2.1 Общие указания

Проверка технического состояния находящегося в эксплуатации НКУ–МППЛ должна осуществляться не реже одного раза в год, а также после проведения ремонтных работ.

При проверке технического состояния следует:

- ◆ очистить от пыли и коррозии корпус, детали, электроаппараты и блоки шкафа;
- ◆ проверить надежность зажима проводов в винтовых клеммных соединителях электроаппаратов и блоков шкафа;
- ◆ проверить надежность заземления;
- ◆ проверить работоспособность НКУ–МППЛ в соответствии с п. 4.2.3 "Объем проверок".

4.2.2 Меры безопасности

4.2.2.1 К проверке технического состояния НКУ–МППЛ допускаются лица, прошедшие обучение по ПУБЭЛ, ПУЭ, ПЭЭП и ПТБ и имеющие соответствующие удостоверения.

4.2.2.2 Работы, связанные с очисткой от пыли внутренностей шкафа, с проверкой надежности заземления и зажима проводов в клеммных соединителях необходимо проводить при отключенном вводном устройстве лифта.

4.2.3 Объем проверок

Название, последовательность и объем проверок работоспособности НКУ–МППЛ приведены в Таблице 4.2.3-1. Проверки следует проводить по методике, изложенной в разделе 2 “Инструкция по монтажу, пуску, регулированию и обкатке”.

					ХК327.00.00 РЭ	Лист
						67
Изм	Лист	№ докум.	Подп.	Дата		
Инв. № подл.		Подп. и дата		Взам. инв. №	Инв. № дубл.	Подп. и дата

Таблица 4.2.3–1. Последовательность и объем проверок

№ п/п	Название проверки	Методика проверки (пункт РЭ)
1	Проверка выполнения функций контроля и защиты	2.6.1
1.1	Проверка контроля памяти параметров лифта	2.6.1.1
1.2	Проверка контроля определения режима	2.6.1.2
1.3	Проверка контроля цепи питания РКБ	2.6.1.3
1.4	Проверка контроля датчиков SQ1, SQ2, SQ3, SQ4	2.6.1.4
1.5	Проверка контроля ключа КБР	2.6.1.5
1.6	Проверка контроля датчиков ВКО, ВКЗ, ВБР	2.6.1.6
1.7	Проверка защиты от проникновения в шахту	2.6.1.7
1.8	Проверка защиты электродвигателя главного привода от перегрева	2.6.1.8
1.9	Проверка защиты электродвигателей от обрыва фаз	2.6.1.9
1.10	Проверка контроля фаз контакторов электродвигателя главного привода	2.6.1.10
1.11	Проверка контроля отключения фаз на симисторах электродвигателей	2.6.1.11
1.12	Проверка защиты электродвигателей от перегрузки по току	2.6.1.12
1.13	Проверка защиты от снижения скорости кабины	2.6.1.13
1.14	Проверка контроля по времени шунтов и датчиков положения кабины	2.6.1.14
2	Проверка в режиме "Нормальная работа"	2.6.2
3	Проверка в режиме "Погрузка"	2.6.3
4	Проверка в режиме "Пожарная опасность"	2.6.4
5	Проверка в режиме "МП 1"	2.6.5
6	Проверка в режиме "Ревизия"	2.6.6
7	Проверка в режиме "МП 2"	2.6.7

5 Текущий ремонт

5.1 Текущий ремонт НКУ-МППЛ

5.1.1 Общие указания

Ремонт НКУ–МППЛ могут выполнять организации, имеющие для этого подготовленный персонал.

Ремонт НКУ–МППЛ в условиях эксплуатации заключается в замене неисправной составной части.

5.1.2 Меры безопасности

5.1.2.1 К работам по ремонту НКУ–МППЛ в условиях эксплуатации допускаются лица, прошедшие обучение по ПУБЭЛ, ПУЭ, ПЭЭП и ПТБ и имеющие соответствующие удостоверения.

5.1.2.2 Работы, связанные с заменой составных частей НКУ–МППЛ, допускается производить только при выключенном вводном устройстве.

5.1.2.3 При проверке работоспособности НКУ–МППЛ необходимо соблюдать меры безопасности, изложенные в подразделе 3.2.1 настоящего РЭ.

					Лист	
					ХК327.00.00 РЭ	
Изм	Лист	№ докум.	Подп.	Дата	68	
Инв. № подл.		Подп. и дата		Взам. инв. №	Инв. № дубл.	Подп. и дата

5.2 Текущий ремонт составных частей

Текущий ремонт составных частей НКУ–МППЛ должен осуществляться только в условиях ремонтных организаций.

6 Хранение и транспортирование

6.1 Правила хранения

Хранение НКУ–МППЛ на складах поставщика и потребителя должно производиться по условиям хранения 2 (С).

6.2 Правила транспортирования

Транспортирование НКУ–МППЛ должно производиться в закрытом наземном транспорте в соответствии с “Правилами перевозок грузов” и “Общими правилами перевозки грузов автомобильным транспортом”. Транспортирование воздушным транспортом допускается осуществлять только в отапливаемых герметизированных отсеках.

Условия транспортирования НКУ–МППЛ в районы с умеренным климатом должны соответствовать условиям хранения 5 (ОЖ4) по ГОСТ 15150 в части воздействия климатических факторов, и условиям “С” по ГОСТ 23216 в части воздействия механических факторов

7 Гарантии изготовителя

Предприятие – изготовитель гарантирует сохранность эксплуатационных характеристик НКУ–МППЛ в течение 18 месяцев со дня ввода в эксплуатацию, но не более 2,5 лет со дня выпуска при соблюдении потребителем условий транспортирования, хранения и эксплуатации.

Допускается использование НКУ–МППЛ по истечении назначенного срока службы, если его характеристики соответствуют характеристикам подраздела 1.1.2 настоящего РЭ, при этом ремонт НКУ–МППЛ рекомендуется производить путем замены составных частей.

8 Утилизация

НКУ–МППЛ не требует специальных способов утилизации, т.к. не представляет опасности для жизни, здоровья людей и окружающей среды после окончания срока эксплуатации.

					ХК327.00.00 РЭ				Лист
Изм	Лист	№ докум.	Подп.	Дата					
Инв. № подл.		Подп. и дата		Взам. инв. №		Инв. № дубл.		Подп. и дата	

Схема расположения выключателей и шунтов селекции.

Условный тип шахты – 0 (параметр П1 = 0)

Для лифтов с этажными переключателями (ЭП)

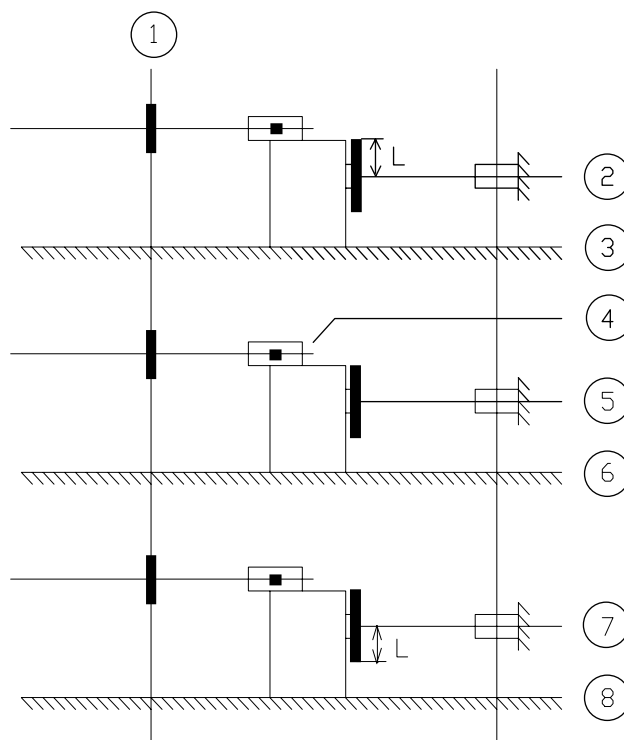


Рис. 1

- 1 – Линия установки шунтов выключателя точной остановки
- 2 – Линия установки ЭП крайней верхней остановки
- 3 – Уровень крайней верхней остановки
- 4 – Датчик точной остановки
- 5 – Линия установки ЭП промежуточной остановки
- 6 – Уровень промежуточной остановки
- 7 – Линия установки ЭП крайней нижней остановки
- 8 – Уровень крайней нижней остановки

L – путь замедления (регулируется при наладке)

					ХК327.00.00 РЭ	Лист
						70
Изм	Лист	№ докум.	Подп.	Дата		
Инв. № подл.		Подп. и дата		Взам. инв. №	Инв. № дубл.	Подп. и дата

Схема расположения выключателей и шунтов селекции.

Условный тип шахты - 1 (параметр П1 = 1)



					Лист	
					ХК327.00.00 РЭ	
Изм	Лист	№ докум.	Подп.	Дата	71	
Инв. № подл.		Подп. и дата		Взам. инв. №	Инв. № дубл.	Подп. и дата

Управление электродвигателями главного привода и привода дверей

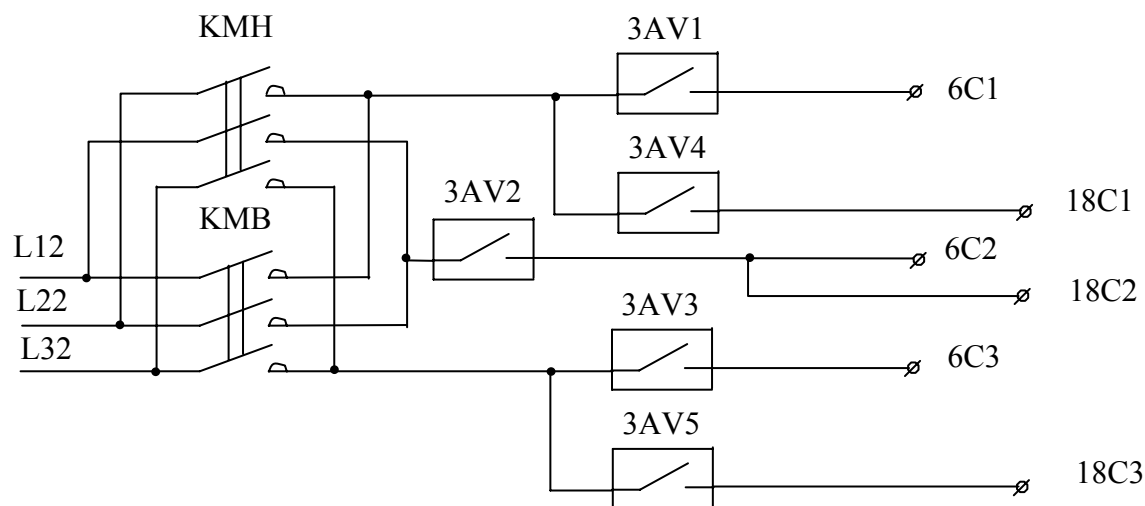


Рис. 1. Управление электродвигателем главного привода

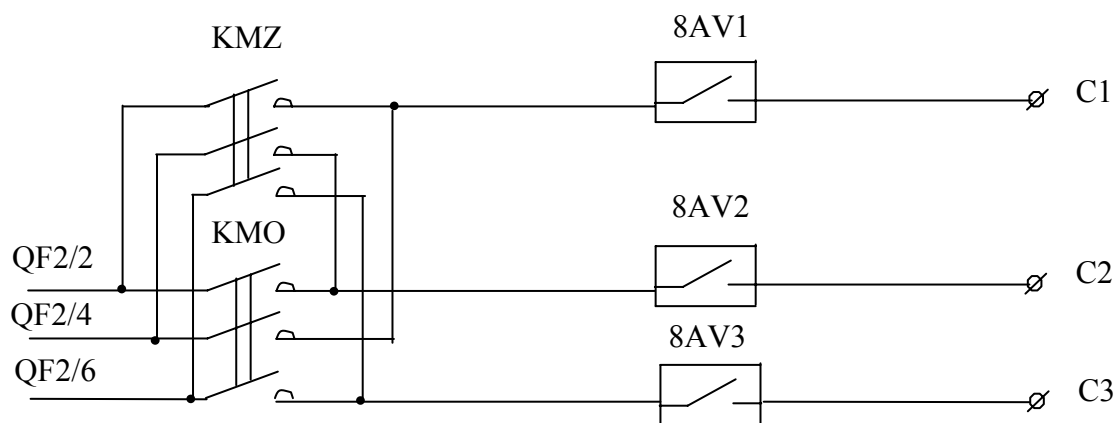
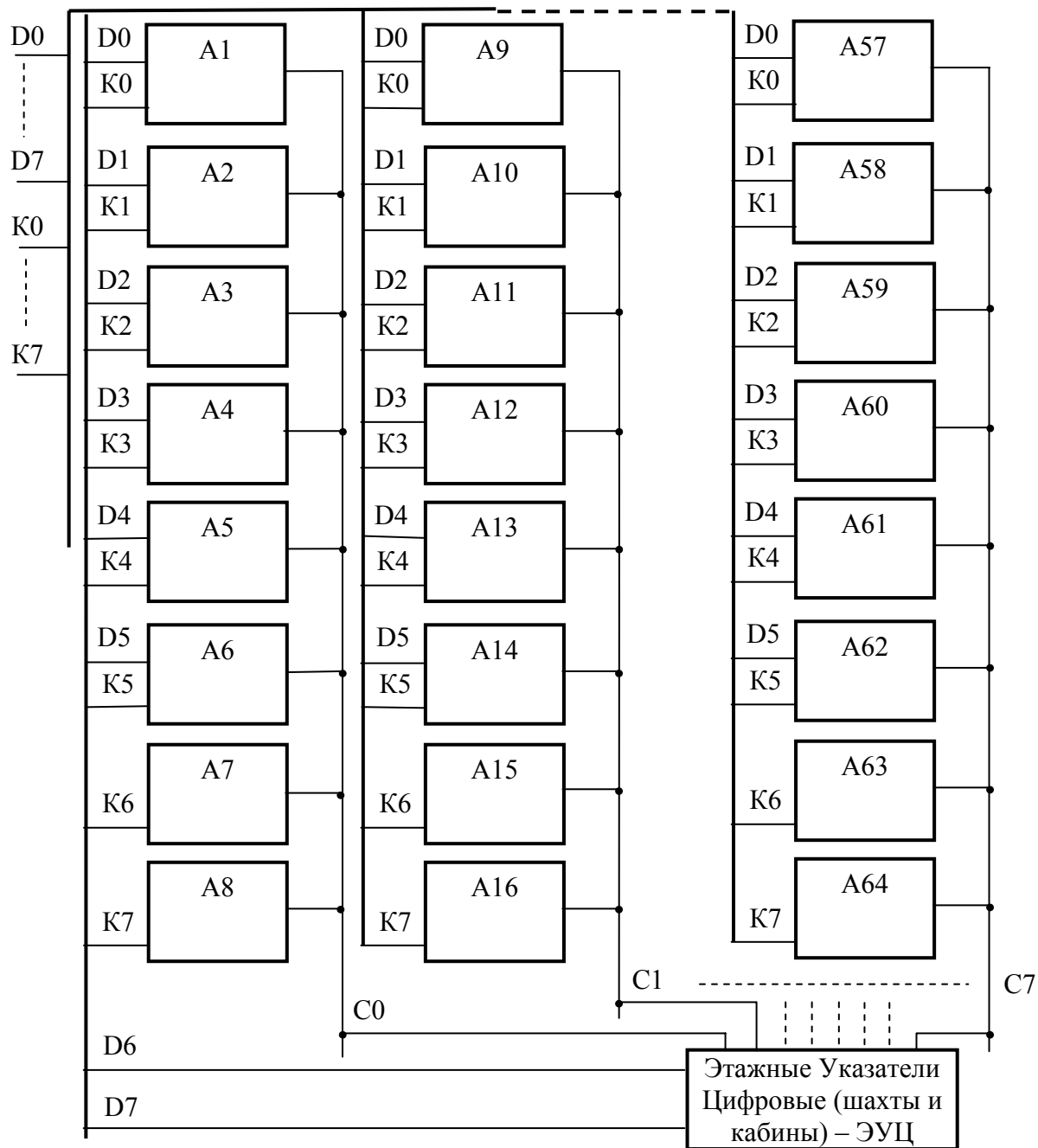


Рис. 2. Управление электродвигателем привода дверей

					Лист	
					ХК327.00.00 РЭ	
Изм	Лист	№ докум.	Подп.	Дата	73	
Инв. № подл.		Подп. и дата		Взам. инв. №	Инв. № дубл.	Подп. и дата

Структурная схема и временная диаграмма матрицы контактов и индикации



Устройства A1..A6, A9..A14, ... , A57..A62

Устройства A7, A8; A15, A16; ... ; A63, A64

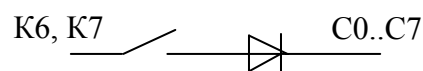
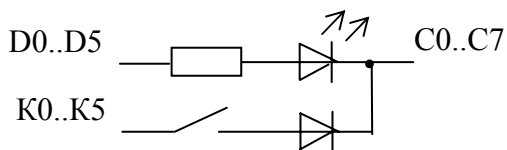


Рис. 1. Структурная схема матрицы контактов и индикации

					ХК327.00.00 РЭ		Лист
							74
Изм	Лист	№ докум.	Подп.	Дата			
Инв. № подл.		Подп. и дата		Взам. инв. №	Инв. № дубл.	Подп. и дата	

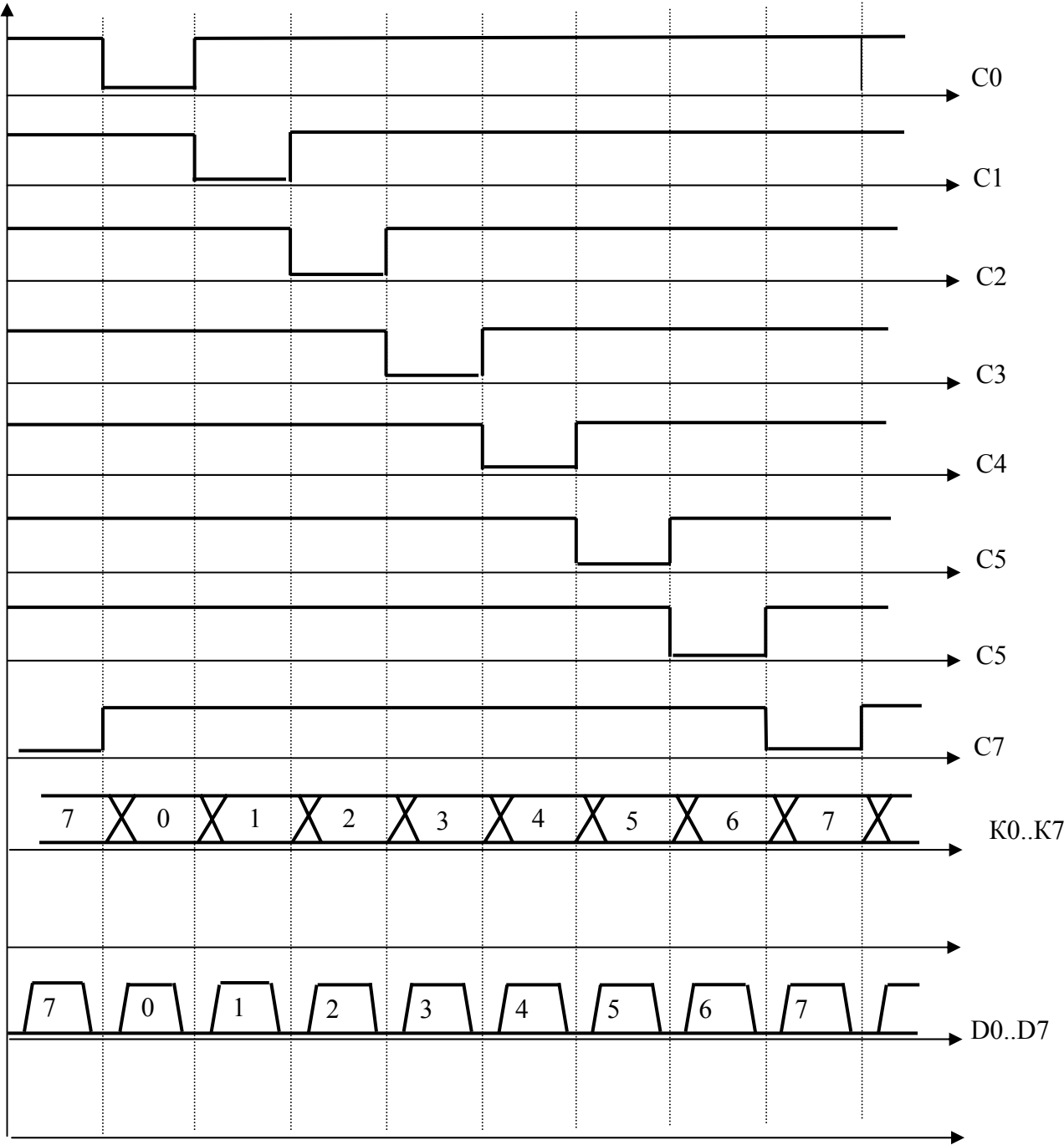
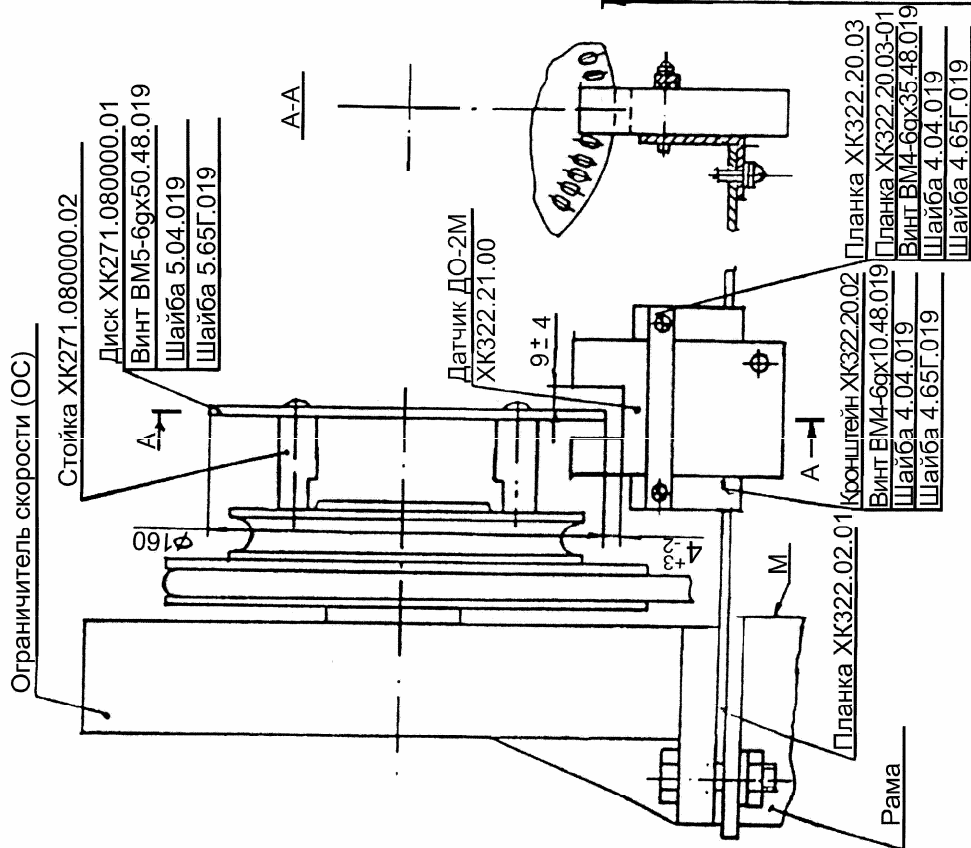
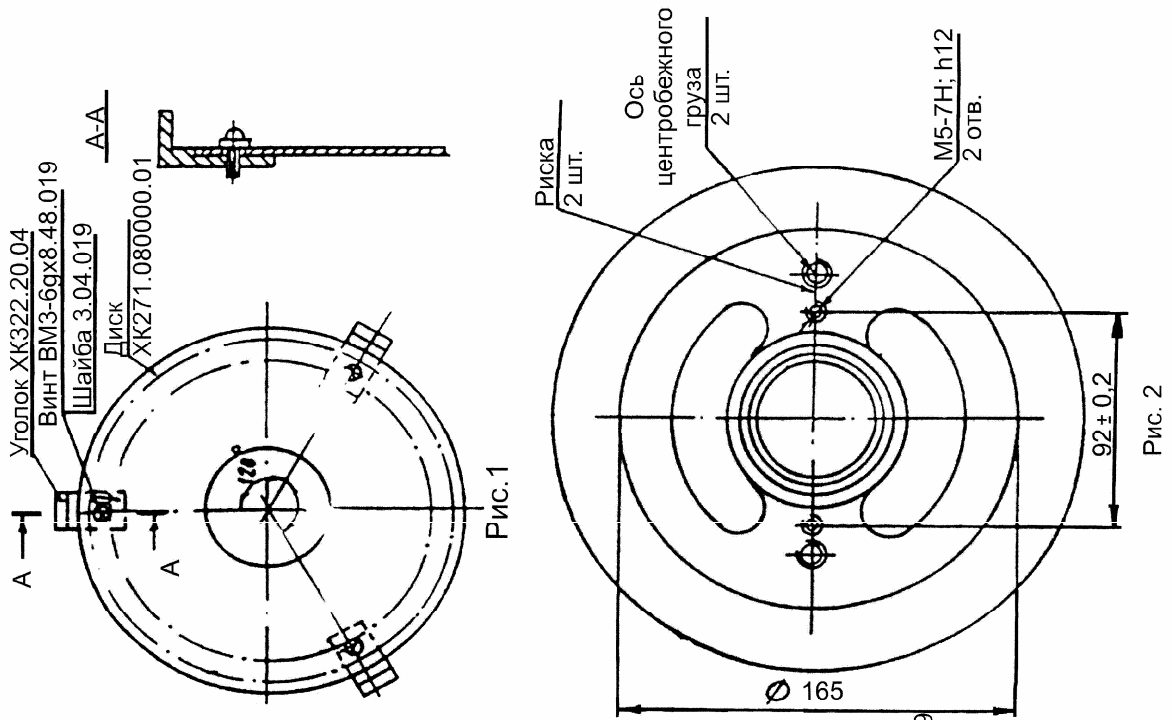


Рис. 2. Временная диаграмма работы матрицы контактов и индикации

					ХК327.00.00 РЭ		Лист
							75
Изм	Лист	№ докум.	Подп.	Дата			
Инв. № подл.		Подп. и дата		Взам. инв. №	Инв. № дубл.	Подп. и дата	

Установка оптического датчика скорости лифта



Вырез в планке ХК322.20.01 совместить с плоскостью М.

Рис. 3

					ХК327.00.00 РЭ		Лист
Изм	Лист	№ докум.	Подп.	Дата			76
Инв. № подл.		Подп. и дата		Взам. инв. №		Инв. № дубл.	Подп. и дата

Установка магнитного датчика скорости лифта

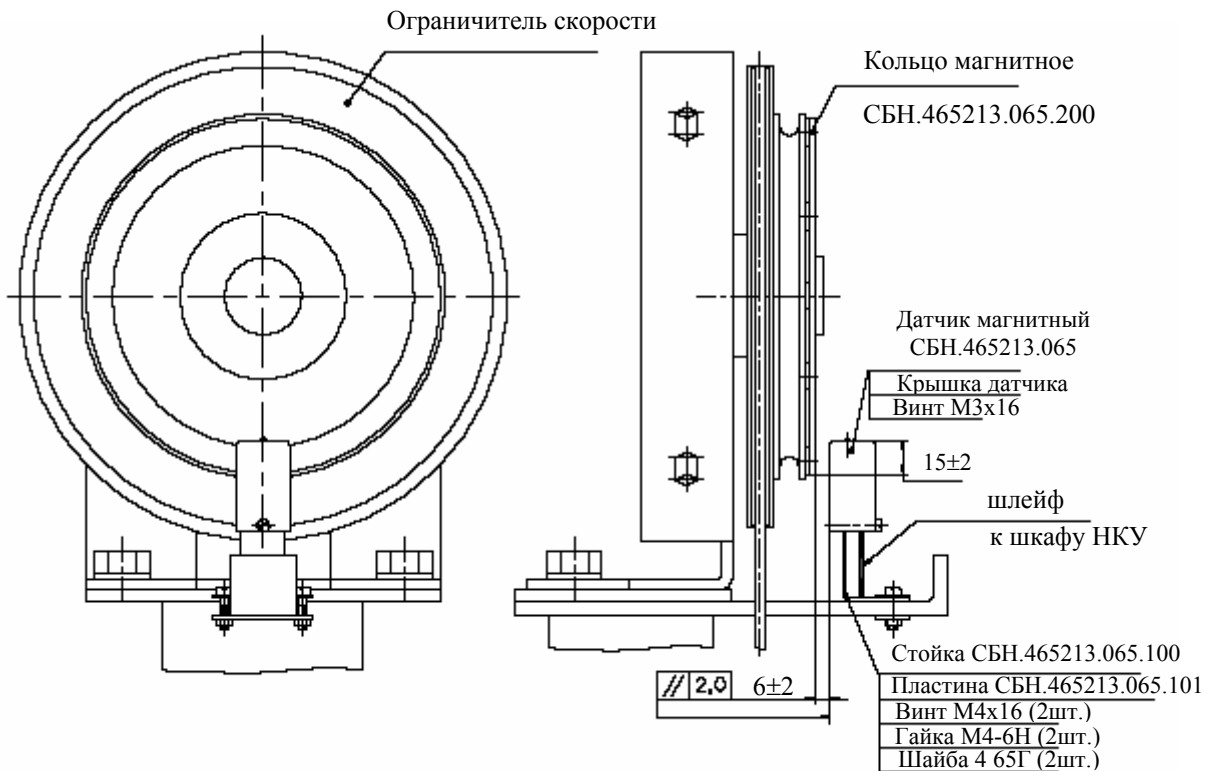


Рис. 1

1. При необходимости стойка СБН.465213.065.100 устанавливается зеркально.
2. Электромонтаж датчика вести в соответствии с проектом на электропривод и автоматику лифта и рис.2 данного приложения.

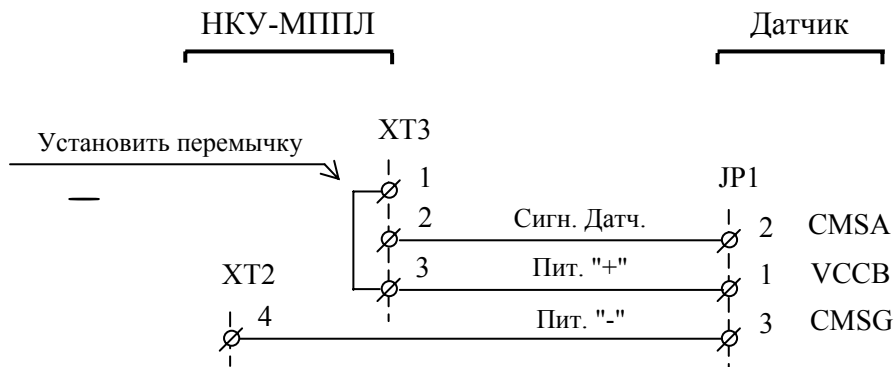


Рис. 2

					Лист	
					ХК327.00.00 РЭ	
Изм	Лист	№ докум.	Подп.	Дата	77	
Инв. № подл.		Подп. и дата		Взам. инв. №	Инв. № дубл.	Подп. и дата

