

Низковольтное комплектное устройство
микропроцессорного управления
пассажирским лифтом **НКУ-МПЛ**

Руководство по эксплуатации

ХК327.00.00 РЭ

Альбом №1

Инв. № подл.	Изм.	Лист	№ докум.	Подп.	Дата	Кол. экз., шт	Место нахождения	Перв. примен.									
								Обозначение документа	Наименование документа								
Справ. №						1	Альбом №2	ХК327.00.00 Р31	НКУ-МППЛ Руководство по эксплуатации								
								ХК327.00.00 Г4	НКУ-МППЛ Габаритный чертеж								
								ХК327.00.00-20 В3	НКУ-МППЛ Схема электрическая принципиальная								
								ХК327.00.00-20 П33	НКУ-МППЛ Перечень элементов								
								ХК327.10.00 В3	ПКП-М Схема электрическая принципиальная								
								ХК327.10.00 П33	ПКП-М Перечень элементов								
								ХК327.10.00 СБ	ПКП-М Сборочный чертеж								
								ХК327.32.00 В3	БПШ-1М Схема электрическая принципиальная								
								ХК327.32.00 П33	БПШ-1М Перечень элементов								
								ХК327.32.10 СБ	Плата БПШ-1М Сборочный чертеж								
								ХК327.36.00 В3	БП-М Схема электрическая принципиальная								
								ХК327.36.00 П33	БП-М Перечень элементов								
								ХК327.26.10 СБ	Плата БП-М Сборочный чертеж								
								ХК327.43.00 В3	ПУ-М Схема электрическая принципиальная								
ХК327.43.00 П33	ПУ-М Перечень элементов																
Подп. и дата						1	Альбом №1	ХК327.43.40 СБ	Плата ПУ-М Сборочный чертеж								
								ХК327.67.00 В3	ПКТ-М Схема электрическая принципиальная								
								ХК327.67.00 П33	ПКТ-М Перечень элементов								
								ХК327.67.00 СБ	Плата ПКТ-М Сборочный чертеж								
								ХК327.68.10 В3	ПККС Схема электрическая принципиальная								
								ХК327.68.10 П33	ПККС Перечень элементов								
								ХК327.68.10 СБ	Плата ПККС Сборочный чертеж								
								ХК362.00.00 В3	Оповещатель ОПЭ-24								
									Схема электрическая принципиальная								
								ХК405.10.00 В3	ТС Схема электрическая принципиальная								
								ХК405.10.00 СБ	Плата ТС Сборочный чертеж								
Инв. № подл.	Разраб.	Пахнева	ПП			1	Альбом №1										
								Пров.	Суров	ПП							
								Н.контр.	Добротворская	ПП							
								Утв.	Кодзев	ПП							
ХК 327.00.00-20 В3						Лит. А			Лист 1			Листов 2					
НКУ-МППЛ-380-ХХ-1,0К						Ведомость эксплуатационных документов						ЗАО "ПО Комплекс"					

Перв. примен.

Справ. №

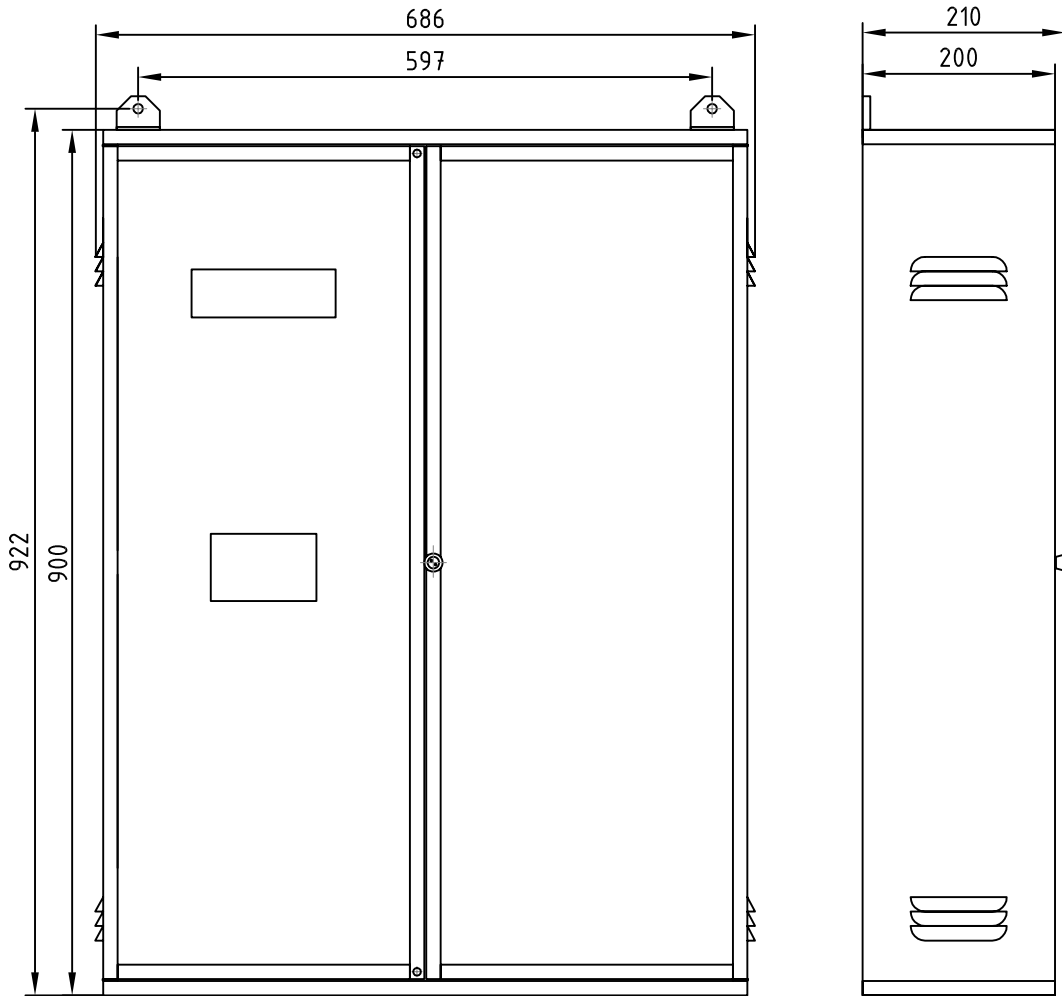
Подп. и дата

Инв. № дубл.

Взам.инв. №

Подп. и дата

Инв.№ подл.



ХК327.00.00 ГЧ

Изм.	Лист	№Докум.	Подп.	Дата

Разраб.	Ткачев	ПП	
Пров.	Кобзев	ПП	
Т.Контр.			
Н.Контр.	Добротворск	ПП	
Утв.	Кобзев	ПП	

НКУ-МППЛ
Габаритный чертеж

Литер.	Лист.	Листов.
		1

ПО "Комплекс"

Перв. примен.	ХК327.00.00-20																													
Справ. №		Табл. 1																												
		<table border="1"> <thead> <tr> <th rowspan="2">Наименование</th> <th rowspan="2">Обозначение</th> <th colspan="3">Кол. витков обмоток Т1 БКС (поз. А3)</th> </tr> <tr> <th>W_{II}</th> <th>W_{III}</th> <th>W_{IV}</th> </tr> </thead> <tbody> <tr> <td>НКУ-МППЛ 380-16-1,0К</td> <td>ХК327.00.00-20</td> <td>2</td> <td>2</td> <td>20</td> </tr> <tr> <td>НКУ-МППЛ 380-20-1,0К</td> <td>ХК327.00.00-21</td> <td>2</td> <td>1</td> <td>20</td> </tr> <tr> <td>НКУ-МППЛ 380-25-1,0К</td> <td>ХК327.00.00-22</td> <td>1</td> <td>1</td> <td>20</td> </tr> <tr> <td>НКУ-МППЛ 380-32-1,0К</td> <td>ХК327.00.00-23</td> <td>1</td> <td>1</td> <td>20</td> </tr> </tbody> </table>			Наименование	Обозначение	Кол. витков обмоток Т1 БКС (поз. А3)			W _{II}	W _{III}	W _{IV}	НКУ-МППЛ 380-16-1,0К	ХК327.00.00-20	2	2	20	НКУ-МППЛ 380-20-1,0К	ХК327.00.00-21	2	1	20	НКУ-МППЛ 380-25-1,0К	ХК327.00.00-22	1	1	20	НКУ-МППЛ 380-32-1,0К	ХК327.00.00-23	1
Наименование	Обозначение	Кол. витков обмоток Т1 БКС (поз. А3)																												
		W _{II}	W _{III}	W _{IV}																										
НКУ-МППЛ 380-16-1,0К	ХК327.00.00-20	2	2	20																										
НКУ-МППЛ 380-20-1,0К	ХК327.00.00-21	2	1	20																										
НКУ-МППЛ 380-25-1,0К	ХК327.00.00-22	1	1	20																										
НКУ-МППЛ 380-32-1,0К	ХК327.00.00-23	1	1	20																										

1. Количество витков обмоток II, III, IV трансформатора Т1 БКС (блока контакторов скорости) считать по внутреннему диаметру сердечника.
2. Количество витков может быть изменено в процессе настройки на токи перегрузки обмоток электродвигателей приводов лифта.

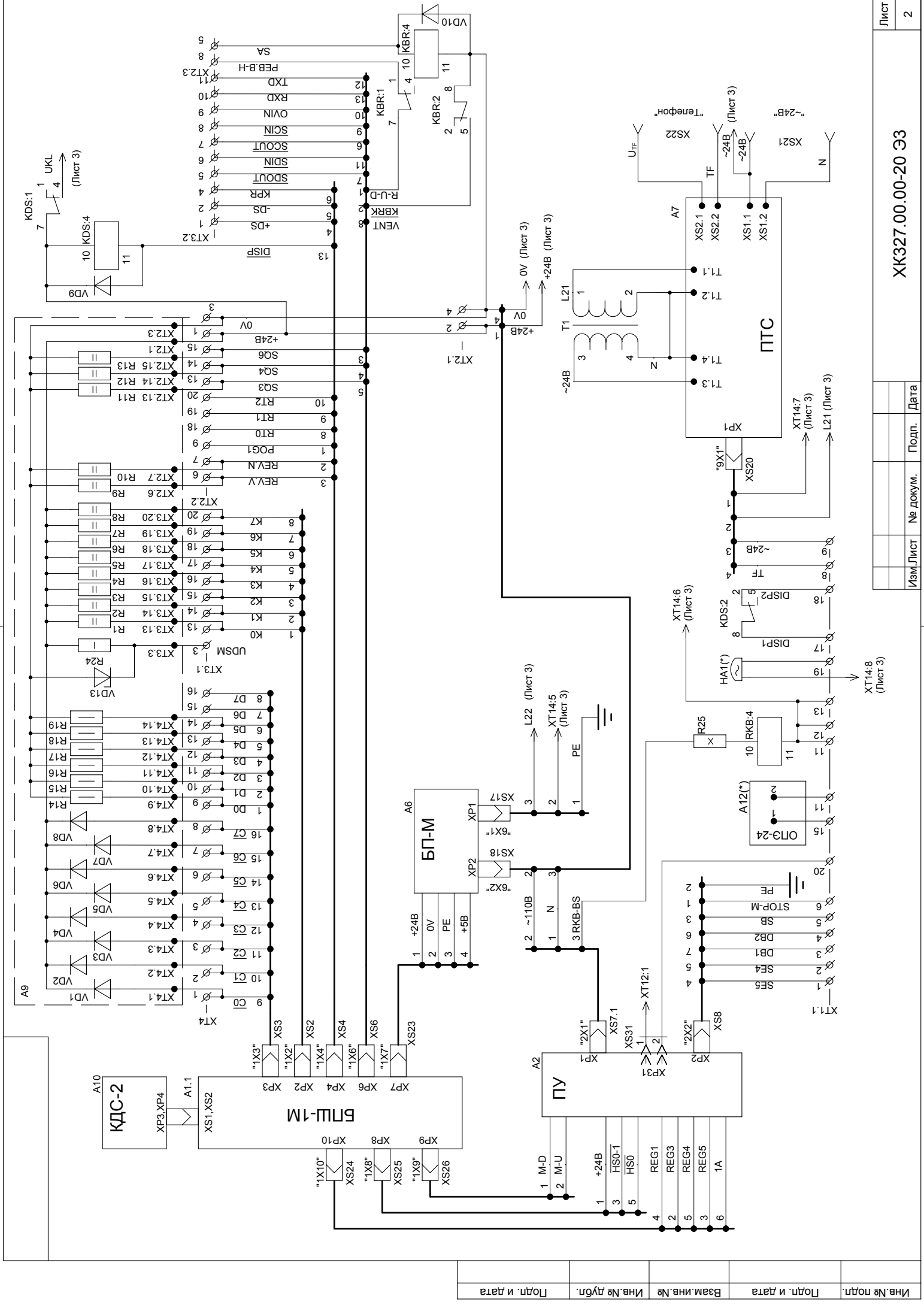
Табл. 2

Наименование	Переменные данные			
	Обозначение блока БКС	QF1	КМВ, КМН	КМБС, КММС
НКУ-МППЛ-380-16-1,0К	ХК327.68.00	ВА47-29 3P/16A	КМИ-11811	КМИ-11811
НКУ-МППЛ 380-20-1,0К	ХК327.68.00-01	ВА47-29 3P/20A	КМИ-11811	КМИ-22511
НКУ-МППЛ 380-25-1,0К	ХК327.68.00-02	ВА47-29 3P/25A	КМИ-22511	КМИ-23211
НКУ-МППЛ 380-32-1,0К	ХК327.68.00-02	ВА47-29 3P/32A	КМИ-23211	КМИ-23211

Примечание:

- * - допускается установка платы оповещателя пьезоэлектрического ОПЭ-24 вместо звонка НА1
- ** - устанавливается при наличии внешнего устройства дистанционного отключения лифта.

Подп. и дата	Изм. Лист	№ докум.	Подп.	Дата	ХК327.00.00-20 ЭЗ	Лит.	Масса	Масштаб
Инва.№ подл.	Разраб.	Пахнева	ПП		НКУ-МППЛ-380-ХХ-1,0К Схема электрическая принципиальная	A		
	Пров.	Суров	ПП			Лист 1	Листов 3	
Инва.№ подл.	Т.контр.				ПО "Комплекс"			
	Н.контр.	Добротворская	ПП					
	Утв.	Кобзев	ПП					



Имя, № подл.	Подп. и дата	Взам. инв. №	Имя, № дубл.	Подп. и дата

Изм./Лист	№ докум.	Подп.	Дата

Инв.№	№ Подл.	Изм	Лист	№ докум.	Подп.	Дата	Подп. и дата	Взам.инв.№	Инв.№дубл	Подп. и дата	Справ. №	Перв.примен.	Зо на	Поз. обозначение	Наименование	Кол	Примечание		
														A1	<u>БПШ-1М ХК327.32.00 блок процессора шкафа</u>	1			
														XP1	Вилка WF-12M	1			
														XP2	Вилка WF-8M	1			
														XP3	Вилка WF-16M	1			
														XP4	Вилка WF-14M	1			
														XP5	Вилка WF-9M	1			
														XP6	Вилка WF-13M	1			
														XP7	Вилка PWL-4M	1			
														XP8	Вилка WF-5M	1			
														XP9	Вилка WF-3M	1			
														XP10	Вилка WF-6M	1			
														XS1,XS2	Разъем PBS-12	2			
														A2	<u>ПУ-М ХК327.43.00 панель управления</u>	1			
														XP1	Вилка PWL-4M	1			
														XP2	Вилка PWL-8M	1			
														XP31	Вилка WF-3M	1			
														A3	<u>БКС ХК327.68.00-XX блок контакторов скорости</u>	1	см.табл 2 ХК327.00.00-50		
														5A11,	'RC' ХК405.80.00 (RC цепочка)				
														6A11		2			
														K3,K4	КМИ-XXXXXX, напряжение катушки 230 В	2	"КМБС", "КММС" см.табл.2		
														T2	Трансформатор ХК266.020200.00	1			
														ХК327.00.00-20 ПЭЗ					
														НКУ-МППЛ-380-XX-1,0К			Лит	Лист	Листов
														Перечень элементов				1	5
														ЗАО "ПО Комплекс"					
														Перечень элементов					

Зо на	Поз. обозна-чение	Наименование	Кол	Примечание
		<u>ПККС ХК327.68.10 Плата ключей контакторов скорости</u>	1	
	XP1	Вилка WF-5M	1	
	XP2	Вилка WF-4M	1	
	A4	<u>ПКП-М ХК327.10.00 плата ключей</u>	1	
	XP1	Вилка WF-7M	1	
	XP2	Вилка PWL-9M	1	
	A5	<u>ПКТ-М ХК327.67.00 плата контроля и тормоза</u>	1	
	XP1,XP2	Вилка PWL-6M	2	
	XP3	Вилка PWL-5M	1	
	XP4	Вилка WF-9M	1	
	A6	<u>БП-М(1) ХК327.36.00(-01) блок питания</u>	1	
	XP1	Вилка PWL-3M	1	
	XP2	Вилка PWL-4M	1	
	A7	<u>ПТС ХК405.10.00 плата телефонной связи</u>	1	
	XP1	Вилка PWL-4M	1	
	A8	<u>КПД ХК405.20.00 плата ключа привода дверей</u>	1	
	XP1	Вилка WF-3M	1	
	A9	<u>ПУС ХК327.11.10 плата устройства соединительного</u>	1	
	R1..R13	C2-23-2-680 Ом +-10%	13	
	R14..R19	C2-23-0,5-1,8 кОм +-10%	6	
	VD1-VD8	Диод КД209 аА0.336.469 ТУ	8	
	VD13	Стабилитрон КС156А	1	

Инв.№ Подл. Подп. и дата Взам.инв.№ Инв.№дубл Подп. и дата

ХК327.00.00-20 ПЭЗ					Лист
Изм	Лист	№ докум.	Подп.	Дата	2

Зо на	Поз. обозначение	Наименование	Кол	Примечание
	A10	<u>КДС-2 ХК405.40.00 контроллер диспетчерской связи</u>	1	
	XP3,XP4	Вилка PLS-12	2	
	HA1	Звонок-ЗД47	1	*
	1A11..	RC ХК405.80.00 (RC цепочка)		
	4A11		4	
	A12	ОПЭ-24 ХК362.00.00 (оповещатель пьезоэлектрический)	1	*
		<u>Пускатели КМИ ТУ 02 АГИЕ 644336.028</u>		
	K1,K2	КМИ-XXXXXX, напряжение катушки 230 В	2	"КМВ", "КМН" см.табл.2
		МБ09-32	1	мех.блокиратор
	K5,K6	КМИ-XXXXXX, напряжение катушки 230 В	2	"КМВ", "КМН" см.табл.2
		МБ09-32	1	мех.блокиратор
		<u>Реле РЭК78/3 с розеточным разъемом РРМ 78/3</u>		
	KDS,КБР	РЭК 78/3, 24В постоянного тока	2	
	РКБ	РЭК 78/3, ~24В, 50Гц	1	
		<u>Выкл. автоматический ВА47-29 ТУ2000 АГИЕ.641235.003</u>		
	QF1	ВА47-29/3-ХХА, 230/400В 50Гц	1	см.табл.2
	QF2	ВА47-29/1-1С, 230/400В 50Гц	1	
	U1	Расцепитель независимый РН47	1	

Инв.№ Подл. Подп. и дата
 Взам.инв.№ Инв.№дубл Подп. и дата

Зо на	Поз. обозначение	Наименование	Кол	Примечание
	T1	Трансформатор ХК387.00.00	1	Допускается замена на ТСП-22,5
	R24	C2-23-1-680 Ом +-10%	1	
	R25	C5-35-10-1,2 кОм +-10%	1	
	VD9,VD10	Диод КД209 аА0.336.469 ТУ	2	
<u>Соединители</u>				
	XS1	Розетка НУ-12F	1	
	XS2	Розетка НУ-8F	1	
	XS3	Розетка НУ-16F	1	
	XS4	Розетка НУ-14F	1	
	XS5	Розетка НУ-9F	1	
	XS6	Розетка НУ-13F	1	
	XS7	Розетка PHU-4	1	
	XS8	Розетка PHU-8	1	
	XS9	Розетка НУ-5F	1	
	XS10	Розетка НУ-4F	1	
	XS11	Розетка НУ-7F	1	
	XS12	Розетка PHU-9	1	
	XS13	Розетка PHU-6	1	
	XS14	Розетка PHU-6	1	
	XS15	Розетка PHU-5	1	
	XS16	Розетка НУ-9F	1	
	XS17	Розетка PHU-3	1	
	XS18	Розетка PHU-4	1	
	XS19	Розетка НУ-3F	1	
	XS20	Розетка PHU-4	1	

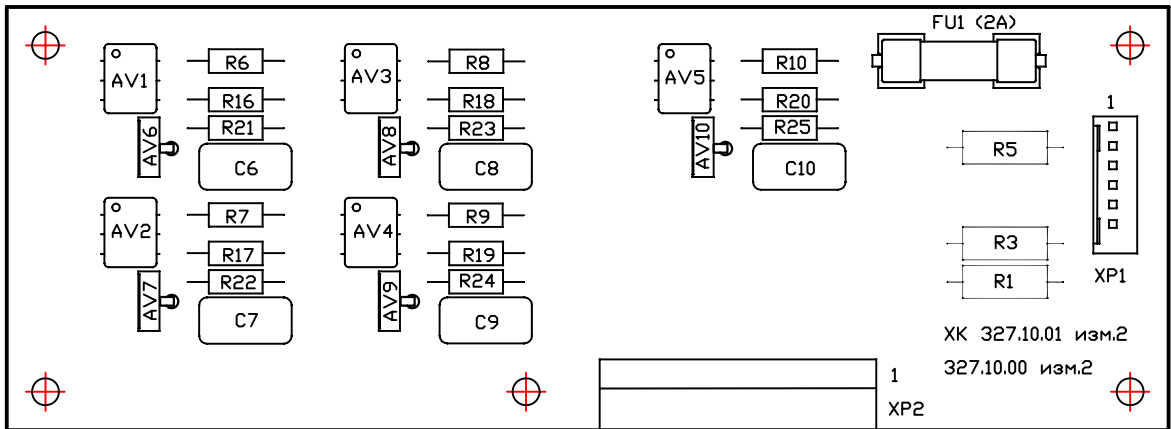
Инв.№ Подл. Подп. и дата Взам.инв.№ Инв.№дубл Подп. и дата

Изм	Лист	№ докум.	Подп.	Дата
-----	------	----------	-------	------

ХК327.00.00-20 ПЭЗ

Лист

4



ХК327.10.00 СБ

Изм.	Лист	№Докум.	Подп.	Дата

Разраб.	Ткачев	ПП	
Пров.	Кодзев	ПП	
Т.Контр.			
Н.Контр.	Добротворск	ПП	
Утв.	Кодзев	ПП	

Плата ПКП-М
Сборочный чертеж

Литер.	Лист.	Листов.
		1

ПО "Комплекс"

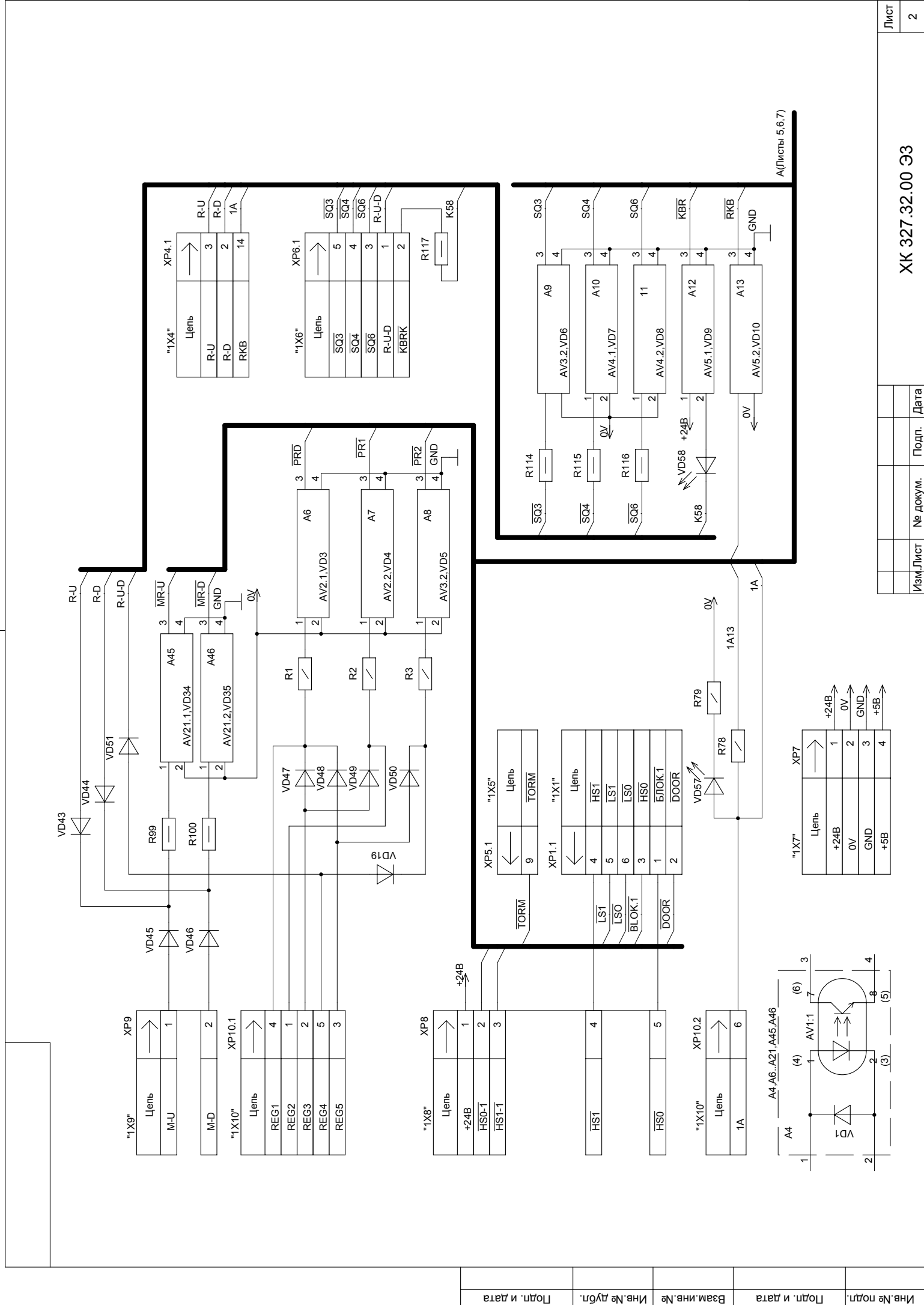
Перв. примен.		
Справ. №		

Подключение выводов микросхем к шинам питания

Табл. 1

	GND	+5B
DD2	5,30,68	31
DD3,DD9,DD11,DD12,DD14,DD18,DD21,DD22	10	20
DD4	14	28
DD5,DD13,DD17	8	16
DD7,DD8,DD10	7	14
DD16	20	40

Подп. и дата	Инд. № дубл.	Подп. и дата	Взам. инв. №	Инд. № дубл.	Подп. и дата	Инд. № подл.	Подп. и дата	Изм. Лист	№ докум.	Подп.	Дата	ХК 327.32.00 ЭЗ		
Разраб.	Пахнева	ПП		БПШ-1М Схема электрическая принципиальная	A									
Пров.	Суров	ПП			Лист 1	Листов 8								
Т.контр.					ПО "Комплекс"									
Н.контр.	Добротворская	ПП												
Утв.	Кобзев	ПП												



А(Листы 5,6,7)

XP9

Цепь	→
M-U	1
M-D	2

XP10.1

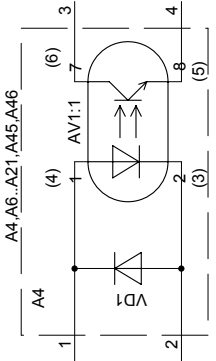
Цепь	→
REG1	4
REG2	1
REG3	2
REG4	5
REG5	3

XP8

Цепь	→
+24B	1
HS0-1	2
HS1-1	3

XP10.2

Цепь	→
1A	6



XP7

Цепь	→
+24B	1
0V	2
GND	3
+5B	4

XP5.1

Цепь	←
TORM	9

XP1.1

Цепь	←
HST	4
LS1	5
LS0	6
BLOK.1	3
DOOR	1
DOOR	2

XP4.1

Цепь	→
R-U	3
R-D	2
RKB	14

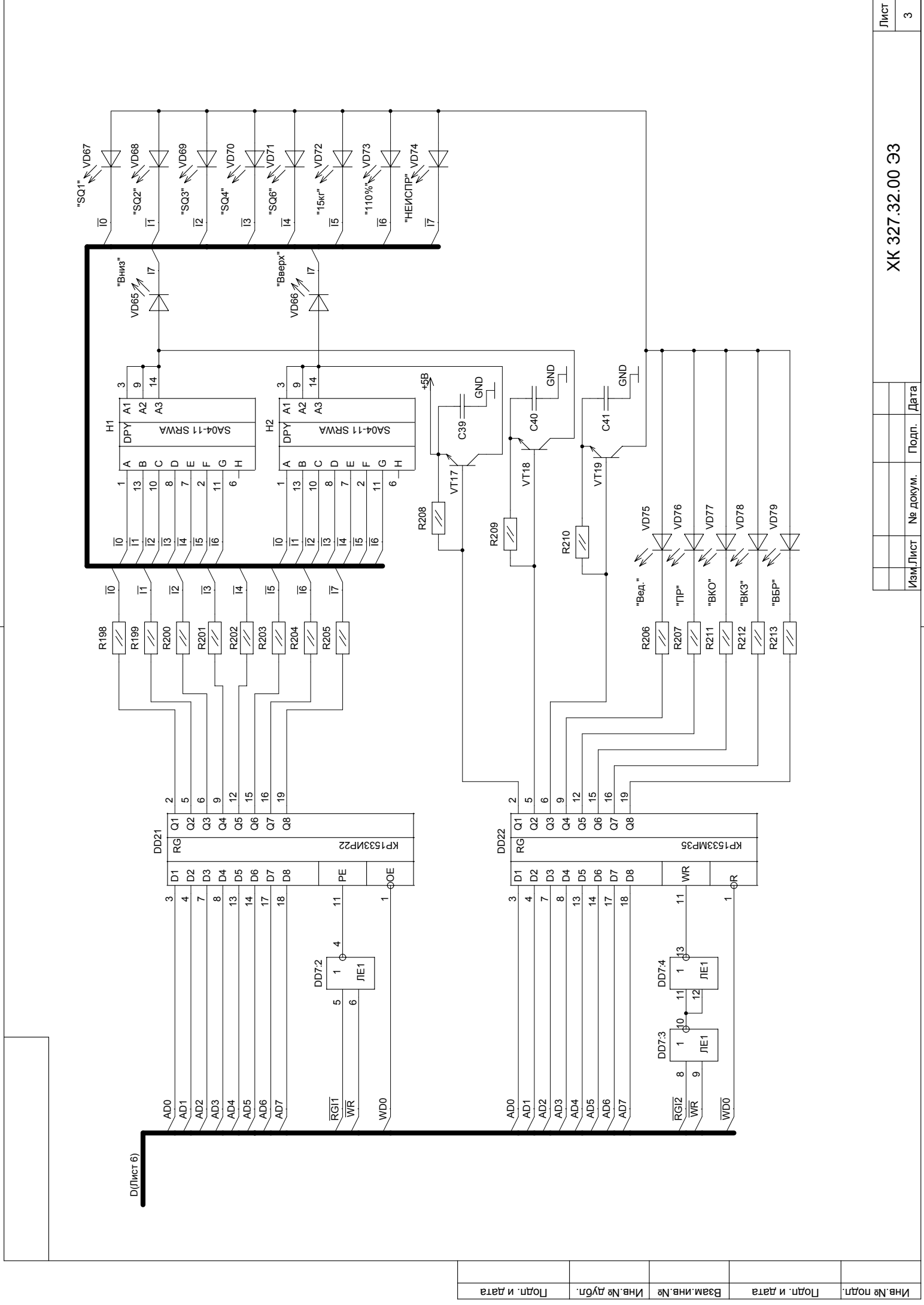
XP6.1

Цепь	→
SQ3	5
SQ4	4
SQ6	3
R-U-D	1
KBRK	2

Изм.	Лист	№ докум.	Подп.	Дата
	2			

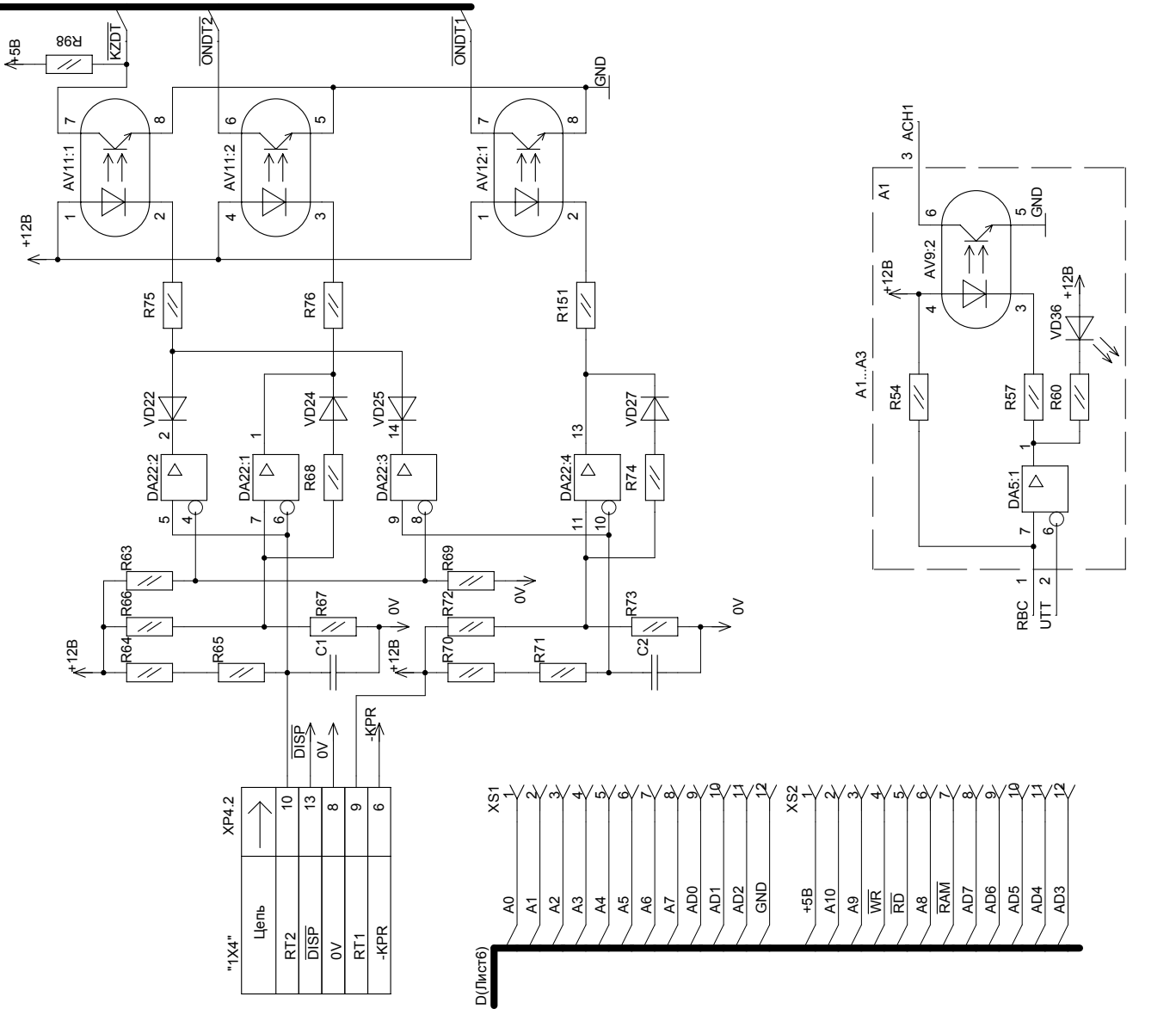
ХК 327.32.00 Э3

Изм. № подл. Подл. и дата. Имя, инв. № Имя, № дубл. Подл. и дата.



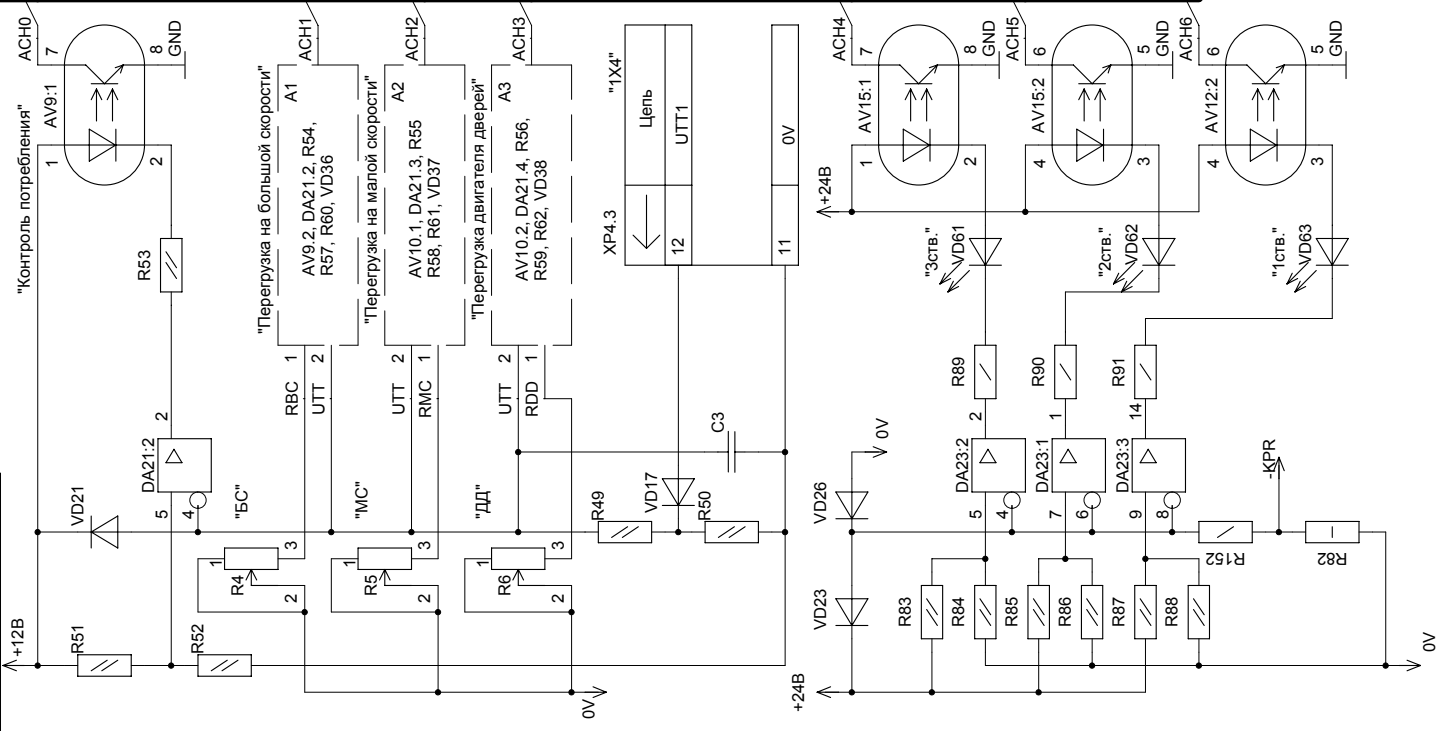
Изм.	Лист	№ докум.	Подп.	Дата
	3			

Изм. № подл.	Подп. и дата	Взам. инв. №	Инд. № дубл.	Подп. и дата



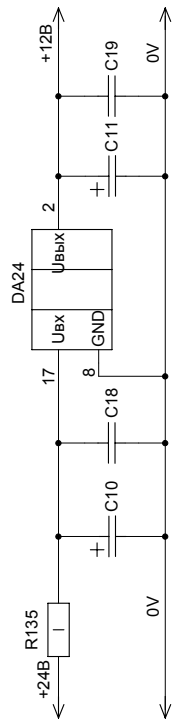
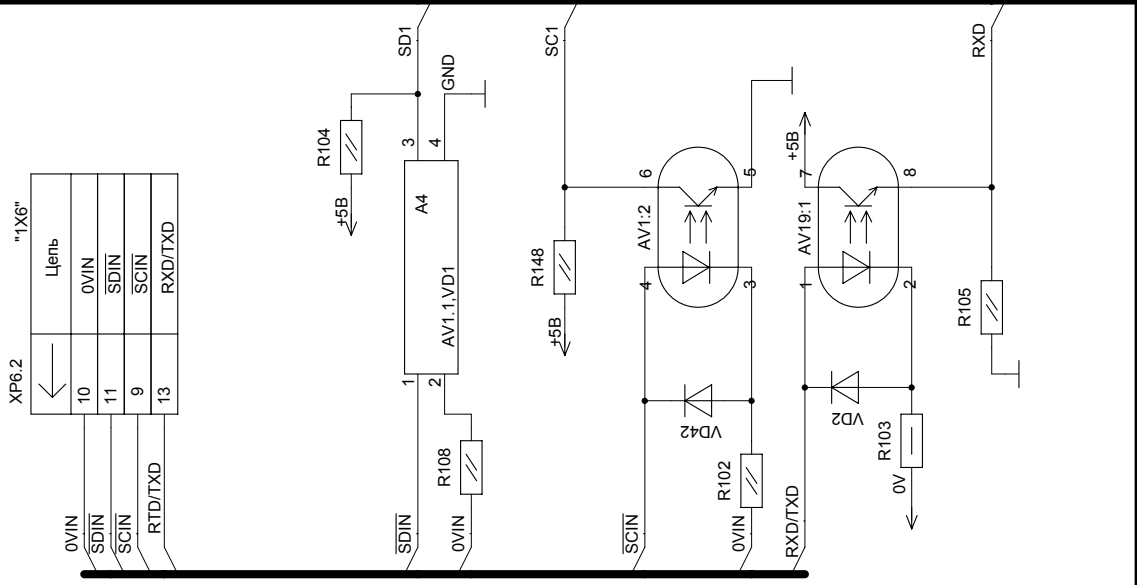
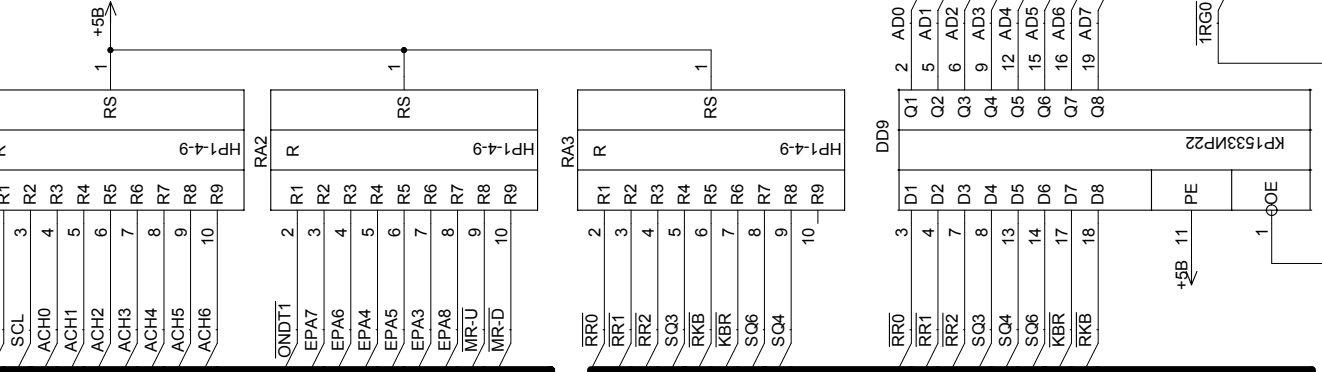
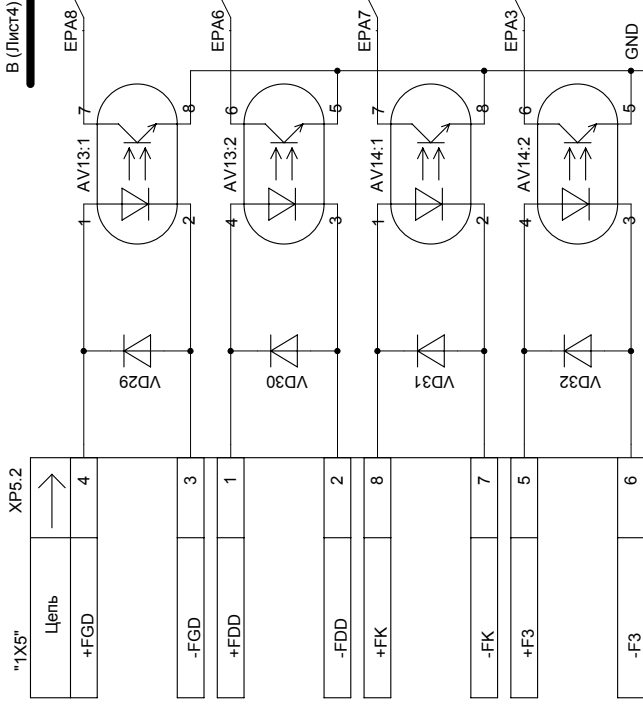
"1X4"	
Цель	→ 10
RT2	13
DISP	8
0V	9
RT1	6
-KPR	

D(Лист6)	
A0	1
A1	2
A2	3
A3	4
A4	5
A5	6
A6	7
A7	8
AD0	9
AD1	10
AD2	11
GND	12
XS2	
+5B	1
A10	2
A9	3
WFR	4
RD	5
A8	6
RAM	7
AD7	8
AD6	9
AD5	10
AD4	11
AD3	12

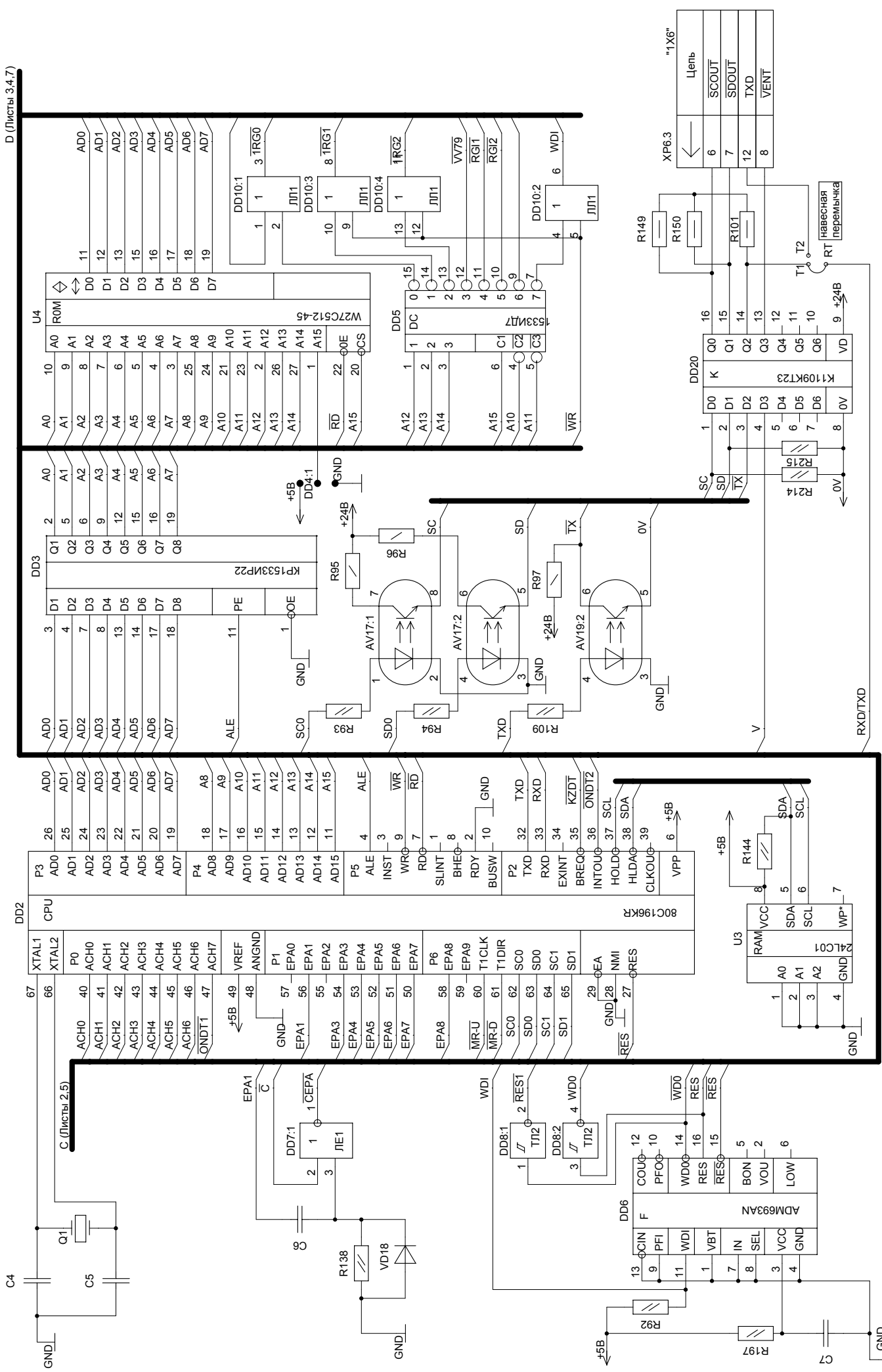


XP4.2	
Цель	→ 10
RT2	13
DISP	8
0V	9
RT1	6
-KPR	

XP4.3	
Цель	← 12
УТТ1	11
0V	

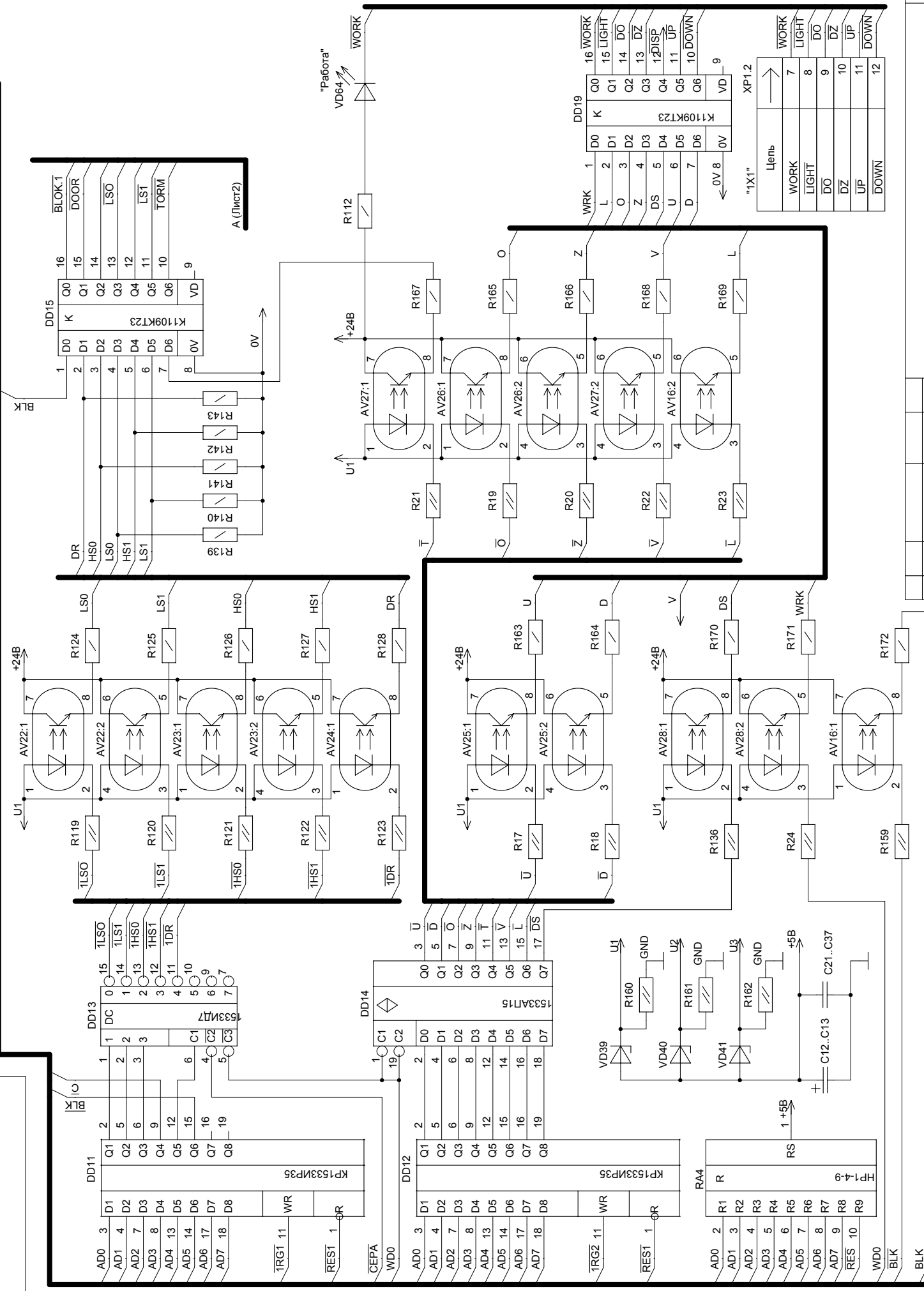


А (Лист2)



Изм. № подл.	Подп.	Дата	Изм. Лист	№ докум.	Подп.	Дата
ХК 327.32.00 Э3						
Лист 6						

Изм. № подл. Подп. Дата
 Имя Лист № докум. Подп. Дата



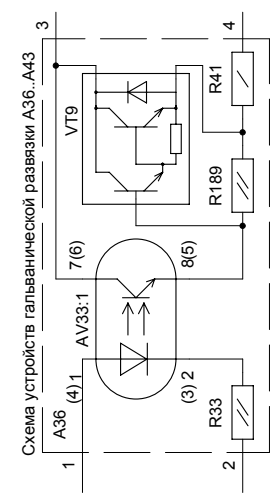
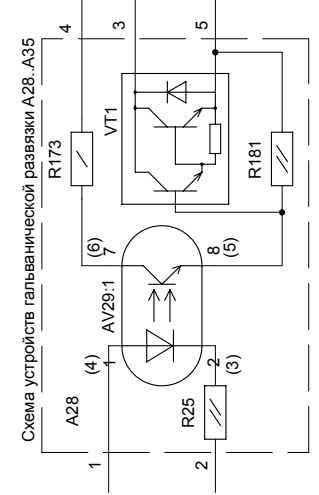
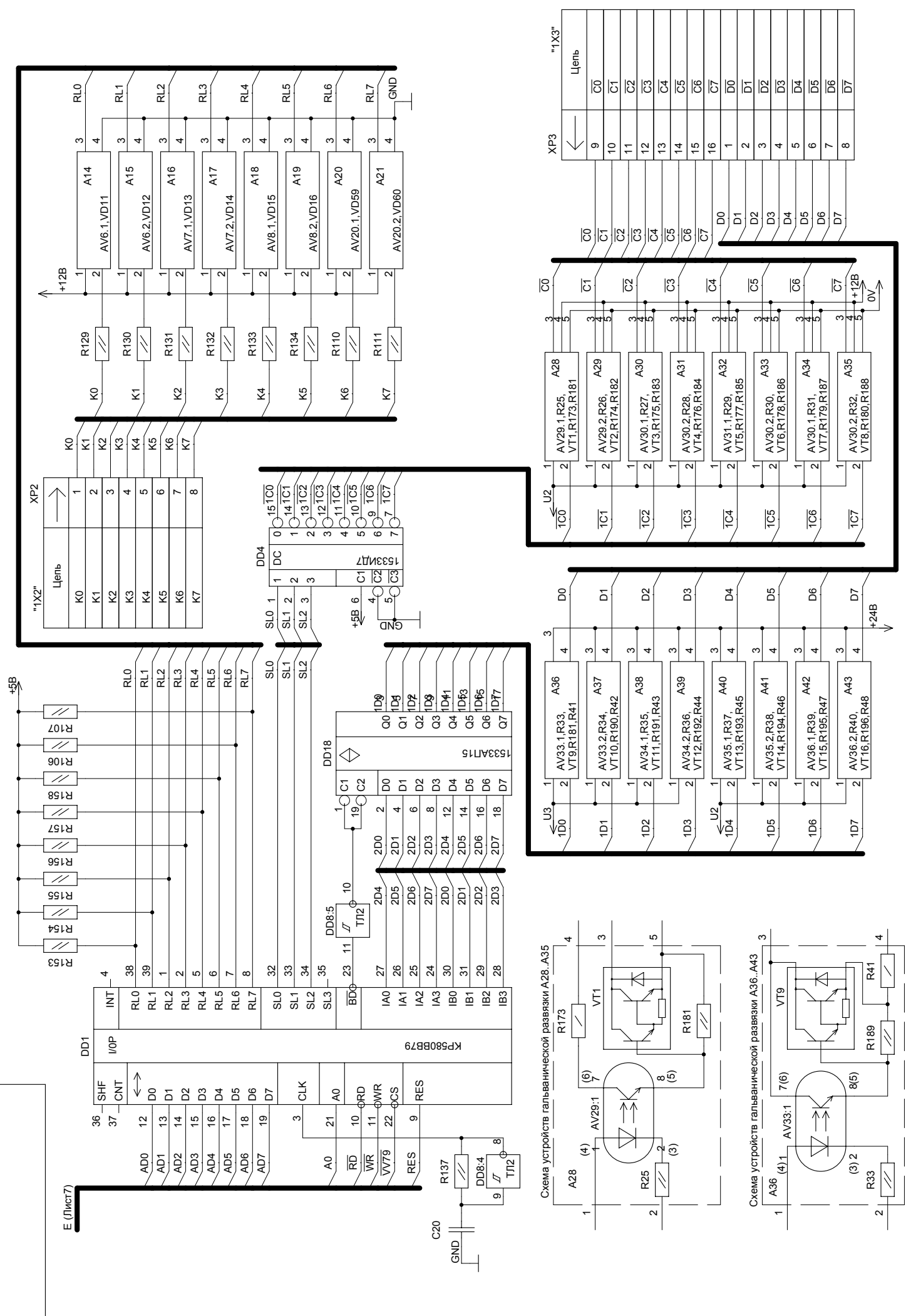
XP1.2

Цель	→	WORK
WORK	→	LIGHT
LIGHT	→	DO
DO	→	DZ
DZ	→	UP
UP	→	DOWN
DOWN	→	

Изм. Лист	№ докум.	Подп.	Дата

Изм. № подл.	Подп. и дата	Взам. инв. №	Инд. № дубл.	Лист
				7

ХК 327.32.00 Э3



Зо на	Поз. обозначение	Наименование	Кол	Примечание
	C39..C41	K10-17-H90-0,1 мкФ	3	
		<u>Микросхемы</u>		
	DA21..	LM339N		Замена на K1401CA1
	..DA23		3	
	DA24	KP142 EH8Б	1	
	DD1	24LCO1	1	
	DD2	80C196KR	1	PLCC68
	DD3	KP1533ИР22	1	
	DD4	M27C512-45	1	на соquete SCL-28
	DD5	KP1533ИД7	1	
	DD6	ADM693AN	1	
	DD7	KP1533ЛЕ1	1	
	DD8	KP1533ТЛ2	1	
	DD9	KP1533ИР22	1	
	DD10	KP1533ЛЛ1	1	
	DD11,	KP1533ИР35		
	DD12		2	
	DD13	KP1533ИД7	1	
	DD14	KP1533АП15	1	
	DD15	K1109КТ23	1	
	DD16	KP580ВВ79	1	
	DD17	KP1533ИД7	1	
	DD18	KP1533АП15	1	
	DD19,	K1109КТ23		
	DD20		2	
	DD21	KP1533ИР22	1	

Инв.№ Подл. Подп. и дата Взам.инв.№ Инв.№дубл Подп. и дата

Зо на	Поз. обозначение	Наименование	Кол	Примечание
	DD22	КР1533ИР35	1	
	DD23	КР537РУ10	1	Допускается отсутствие
	H1,H2	Индикатор цифровой SA04-11 SRWA	2	
	Q1	Кварцевый резонатор РК169-8000кГц	1	
		<u>Резисторы C2-23 ОЖ0.467.081ТУ</u>		
		<u>Резисторы C2-29 ОЖ0.467.099 ТУ</u>		
	R1..R3	C2-23-0,25-3 кОм +-10%	3	
	R4..R6	СП4-1А-0,5-4,7 кОм +-20%-А-ВС-2-12-В	3	
	R17..R40	C2-23-0,125-200 Ом +-10%	24	
	R41..R48	C2-23-0,25-220 Ом +-10%	8	
	R49	C2-23-0,125-10 кОм +-10%	1	
	R50	C2-23-0,125-390 кОм +-10%	1	
	R51	C2-23-0,125-10 кОм +-10%	1	
	R52	C2-23-0,125-470 Ом +-10%	1	
	R53	C2-23-0,125-2 кОм +-10%	1	
	R54..R56	C2-23-0,125-6,8 кОм +-10%	3	
	R57..R59	C2-23-0,125-510 Ом +-10%	3	
	R60..R62	C2-23-0,125-2 кОм +-10%	3	
	R63,R64	C2-23-0,125-2,4 кОм +-10%	2	
	R65	C2-23-0,125-10 кОм +-10%	1	
	R66	C2-23-0,125-3,3 кОм +-10%	1	
	R67	C2-23-0,125-3,9 кОм +-10%	1	
	R68	C2-23-0,125-4,7 кОм +-10%	1	
	R69	C2-23-0,125-100 Ом +-10%	1	

Подп. и дата

Взам.инв.№ Инв.№дубл

Подп. и дата

Инв.№ Подл.

Изм	Лист	№ докум.	Подп.	Дата
-----	------	----------	-------	------

ХК 327.32.00 ПЭЗ

Лист

3

Зо на	Поз. обозначение	Наименование	Кол	Примечание
	R70	C2-23-0,125-2,4 кОм +-10%	1	
	R71	C2-23-0,125-10 кОм +-10%	1	
	R72	C2-23-0,125-3,3 кОм +-10%	1	
	R73	C2-23-0,125-3,9 кОм +-10%	1	
	R74	C2-23-0,125-4,7 кОм +-10%	1	
	R75,R76	C2-23-0,125-2 кОм +-10%	2	
	R77	C2-23-0,25-680 Ом +-10%	1	
	R78,R79	C2-23-0,25-2,7 кОм +-10%	2	
	R82	C2-23-1-75 Ом +-5%	1	
	R83	C2-29-0,125-1,8 кОм +-1%	1	
	R84	C2-29-0,125-1 кОм +-1%	1	
	R85	C2-29-0,125-3,01 кОм +-1%	1	
	R86	C2-29-0,125-1 кОм +-1%	1	
	R87	C2-29-0,125-10 кОм +-1%	1	
	R88	C2-29-0,125-1 кОм +-1%	1	
	R89..R91	C2-23-0,25-3 кОм +-10%	3	
	R92	C2-23-0,125-4,7 кОм +-10%	1	
	R93,R94	C2-23-0,125-470 Ом +-10%	2	
	R95..R97	C2-23-0,25-3,3 кОм +-10%	3	
	R98	C2-23-0,125-3,3 кОм +-10%	1	
	R99,R100	C2-23-0,5-1,5 кОм +-10%	2	
	R101	C2-23-0,5-1 кОм +-10%	1	
	R102	C2-23-0,125-220 Ом +-10%	1	
	R103	C2-23-0,5-1 кОм +-10%	1	
	R104,	C2-23-0,125-1 кОм +-10%		
	R105		2	
	R106,	C2-23-0,125-4,7 кОм +-10%		
	R107		2	

Подп. и дата

Взам.инв.№ Инв.№дубл

Подп. и дата

Инв.№ Подл.

Изм	Лист	№ докум.	Подп.	Дата
-----	------	----------	-------	------

ХК 327.32.00 ПЭЗ

Лист

4

Зо на	Поз. обозначение	Наименование	Кол	Примечание
	R108	C2-23-0,125-220 Ом +-10%	1	
	R109	C2-23-0,125-470 Ом +-10%	1	
	R110,	C2-23-0,125-1 кОм +-10%		
	R111		2	
	R112	C2-23-0,25-3 кОм +-10%	1	
	R113..	C2-23-0,5-1,5 кОм +-10%		
	..R117		5	
	R119..	C2-23-0,125-200 Ом +-10%		
	..R123		5	
	R124..	C2-23-0,25-1 кОм +-10%		
	..R128		5	
	R129..	C2-23-0,125-1 кОм +-10%		
	..R134		6	
	R135	C2-23-1-51 Ом +-10%	1	
	R136	C2-23-0,125-200 Ом +-10%	1	
	R137	C2-23-0,125-220 Ом +-10%	1	
	R138	C2-23-0,125-470 Ом +-5%	1	
	R139..	C2-23-0,25-3,3 кОм +-10%		
	..R143		5	
	R144,	C2-23-0,125-1 кОм +-10%		
	R148		2	
	R149,	C2-23-0,5-1,5 кОм +-10%		
	R150		2	
	R151	C2-23-0,125-2 кОм +-10%	1	
	R152	C2-23-0,25-47 кОм +-10%	1	43,51 кОм
	R153..	C2-23-0,125-4,7 кОм +-10%		
	..R158		6	
	R159	C2-23-0,125-200 Ом +-10%	1	

Подп. и дата

Взам.инв.№ Инв.№дубл

Подп. и дата

Инв.№ Подл.

ХК 327.32.00 ПЭЗ

Лист

5

Изм	Лист	№ докум.	Подп.	Дата
-----	------	----------	-------	------

Зо на	Поз. обозначение	Наименование	Кол	Примечание
	R160..	C2-23-0,125-680 Ом +-10%		
	..R162		3	
	R163..	C2-23-0,25-3,3 кОм +-10%		
	..R172		10	
	R173..	C2-23-0,25-1 кОм +-10%		
	..R180		8	
	R181..	C2-23-0,125-1 кОм +-10%		
	..R188		8	
	R189..	C2-23-0,125-4,7 кОм +-10%		
	..R196		8	
	R197	C2-23-0,125-51 Ом +-10%	1	
	R198..	C2-23-0,125-180 Ом +-10%		
	R207		10	
	R208..	C2-23-0,125-2 кОм +-10%		
	..R210		3	
	R211..	C2-23-0,125-180 Ом +-10%		
	R213		3	
	R214	C2-23-0,125-2 кОм +-10%	1	
	R215	C2-23-0,125-1 кОм +-10%	1	
	RA1..RA3	Резистивная матрица HP1-4-9-4,7 кОм +-10%	3	
	RA4	Резистивная матрица HP1-4-9-2,2 кОм+-10%	1	
		<u>Диоды</u>		
	VD1..	КД522Б Др.3.362.029ТУ		
	..VD16		16	
	VD17	КД209 аА0.336.469 ТУ	1	
	VD18,	КД522Б Др.3.362.029ТУ		

Инв.№ Подл. Подп. и дата Взам.инв.№ Инв.№дубл Подп. и дата

Изм	Лист	№ докум.	Подп.	Дата
-----	------	----------	-------	------

ХК 327.32.00 ПЭЗ

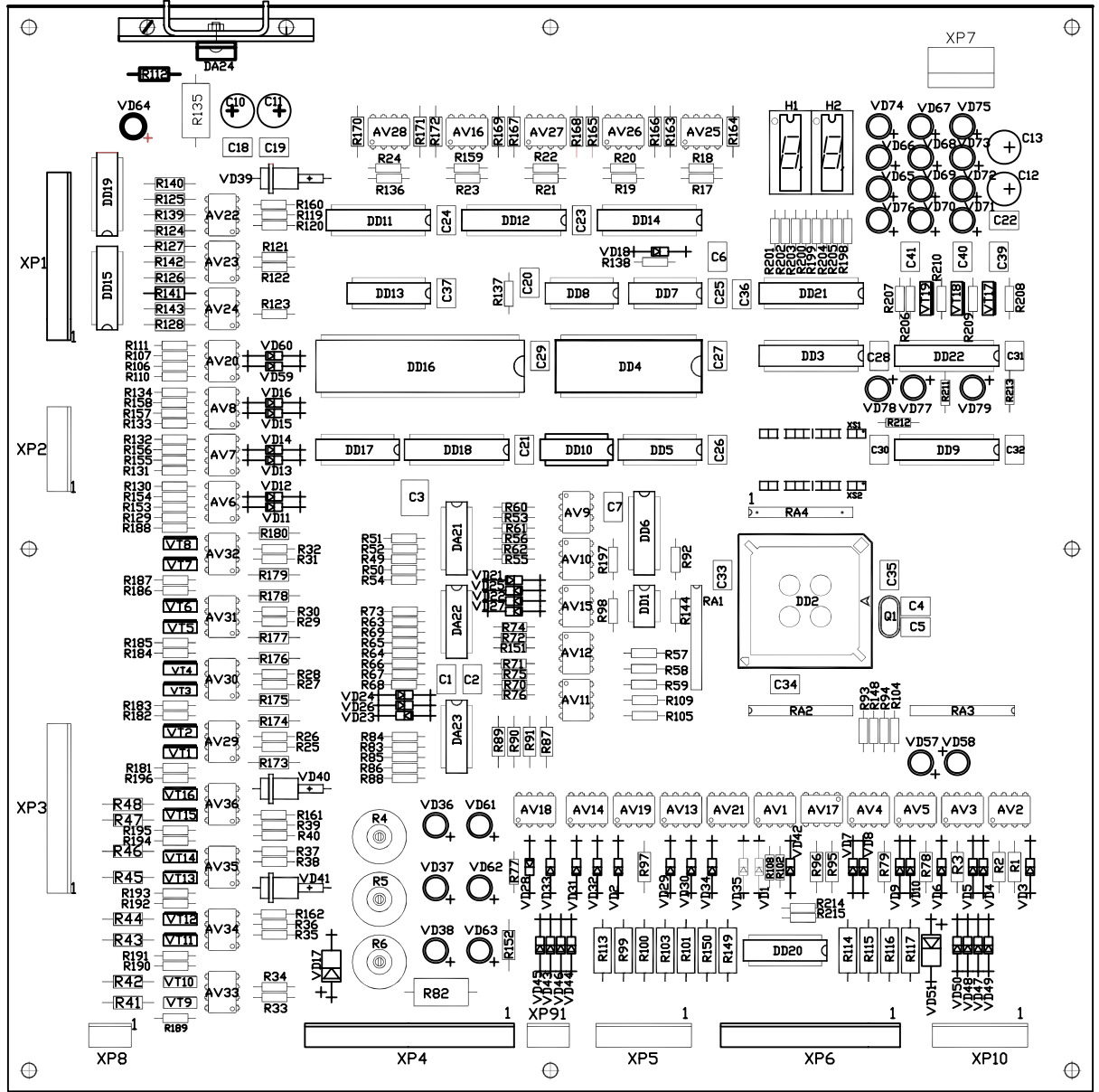
Лист

6

Зо на	Поз. обозначение	Наименование	Кол	Примечание
	VD19		2	
	VD21..	КД522Б Др.3.362.029ТУ		
	..VD35		15	
	VD36..	Диод светоизлучающий АЛ307БМ аАО.336.076 ТУ		
	..VD38		3	
	VD39..	Стабистор КС119А		
	..VD41		3	
	VD42..	КД522Б Др.3.362.029ТУ		
	..VD50		9	
	VD51	КД209 аАО.336.469 ТУ	1	
	VD57,	Диод светоизлучающий АЛ307БМ аАО.336.076 ТУ		
	VD58		2	
	VD59,	КД522Б Др.3.362.029ТУ		
	VD60		2	
	VD61..	Диод светоизлучающий АЛ307БМ аАО.336.076 ТУ		
	..VD79		19	
	VT1..	Транзистор КТ972А		
	..VT16		16	
	VT17..	КТ961В		
	..VT19		3	
		<u>Вилки</u>		
	XP1	WF-12 М	1	
	XP2	WF-8 М	1	
	XP3	WF-16 М	1	
	XP4	WF-14 М	1	

Инв.№ Подл. Подп. и дата Взам.инв.№ Инв.№дубл Подп. и дата

ХК 327.32.00 ПЭЗ					Лист
Изм	Лист	№ докум.	Подп.	Дата	7



JK327.32.10 СБ

Плата БПШ-1М
Сборочный чертеж

Литер.	Лист.	Листов.
		1

ПО "Комплекс"

Изм.	Лист	№Докум.	Подп.	Дата
Разраб.	Ткачев	ПП		
Пров.	Кодзев	ПП		
Т.Контр.				
Н.Контр.	Добротворск	ПП		
Утв.	Кодзев	ПП		

Инв.№ подл.

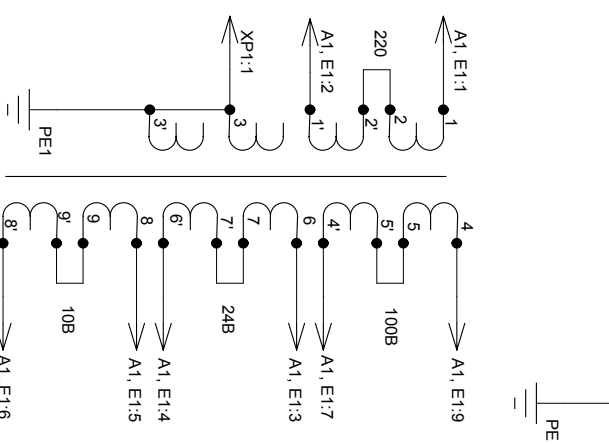
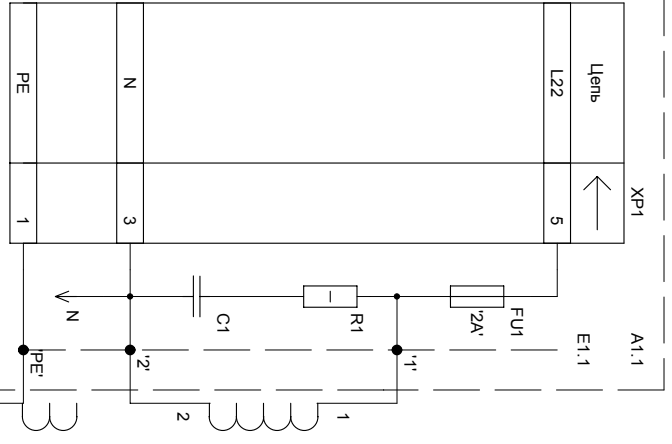
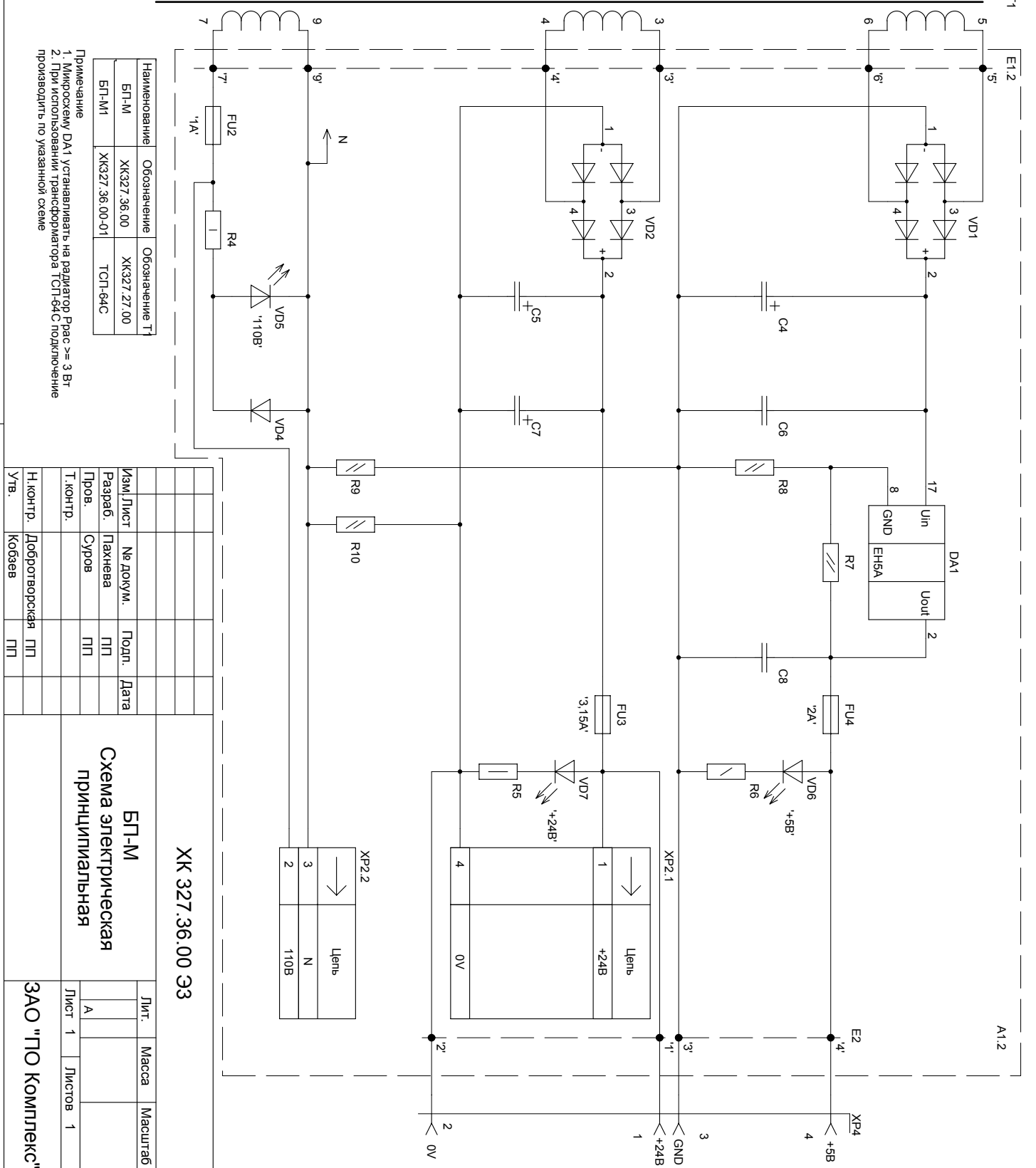


Схема подключения ТСЛ-64С к плате А1 БЛ



Наименование	Обозначение	Обозначение Т1
БЛ-М	ХК327.36.00	ХК327.27.00
БЛ-М1	ХК327.36.00-01	ТСЛ-64С

- Примечание
1. Микросхему DA1 устанавливать на радиатор P_{рас} >= 3 Вт
2. При использовании трансформатора ТСЛ-64С подключение провадить по указанной схеме

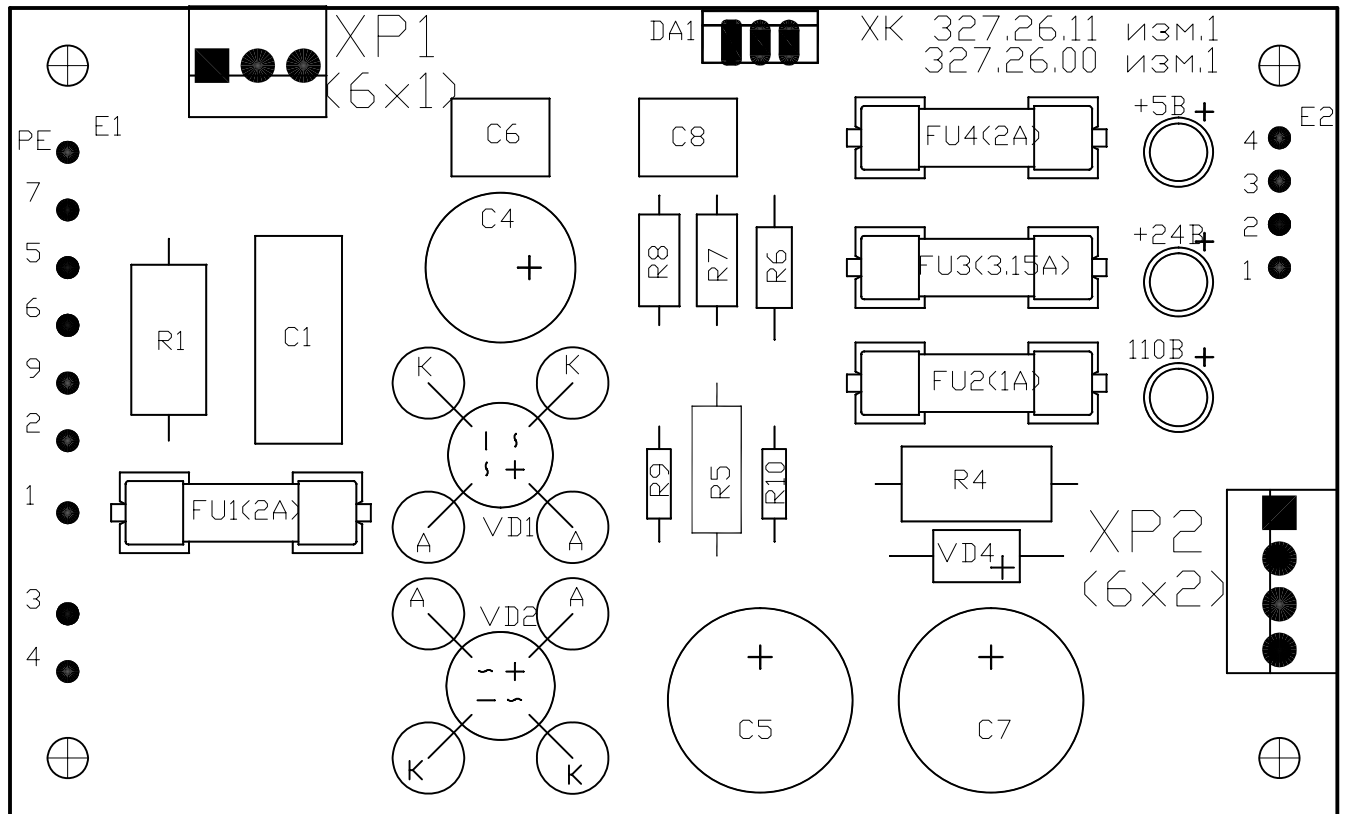
Изм/Лист	№ докум.	Подп.	Дата
Разраб.	Пахчева	ПП	
Пров.	Суров	ПП	
Т.контр.			
Н.контр.	Доброгворская	ПП	
Утв.	Кобзев	ПП	

ХК 327.36.00 ЭЗ

БЛ-М
Схема электрическая
принципиальная

Лит.	Масса	Масштаб
А		
Лист 1	Листов 1	

Инв.№ Подл.	Подп. и дата	Взам.инв.№	Инв.№дубл	Подп. и дата	Зо на	Поз. обозна-чение	Наименование	Кол	Примечание	
										Справ. №
						A1	<u>Плата блока питания ХК 327.26.01</u>			
							<u>Конденсаторы К10-17 ОЖ0.460.172 ТУ</u>			
							<u>Конденсаторы К73-17 ОЖ0.461.161 ТУ</u>			
						C1	К73-17-400В-0,1 мкФ +-20%	1		
						C4	SR-25В-2200 мкФ-13х21	1	Замена на К50-35 ОЖ0.464.214 ТУ	
						C5	SR-50В-2200 мкФ-16х36	1	Замена на К50-35 ОЖ0.464.214 ТУ	
						C6	К10-17-Н90-1 мкФ	1		
						C7	SR-50В-2200 мкФ-16х36	1	Замена на К50-35 ОЖ0.464.214 ТУ	
						C8	К10-17-Н90-1 мкФ	1		
						DA1	КР142 ЕН5А 6К0.347.098 ТУ	1		
							<u>Резисторы С2-23 ОЖ0.467.081ТУ</u>			
							<u>Резисторы С2-29 ОЖ0.467.099 ТУ</u>			
						R1	С2-23-1-100 Ом +-10%	1		
						R4	С2-23-1-12 кОм +-10%	1		
						R5	С2-23-0,5-2,7 кОм +-10%	1		
						R6	С2-23-0,25-390 Ом +-10%	1		
						R7*	С2-29В-0,125-200 Ом +-1%	1	340,150 Ом	
						R8	С2-29В-0,125-10 Ом +-1%	1		
						R9,R10	С2-23-0,125-1 МОм +-10%	2		
					ХК 327.36.00 ПЭЗ					
		Изм	Лист	№ докум.	Подп.	Дата	БП-М			
		Разраб.	Пахнева	ПП						
		Проверил	Суров	ПП			Лит	Лист	Листов	
							А	1	2	
		Н. контр.	Добротворс	ПП			ЗАО "ПО Комплекс"			
		Утв.	Кобзев	ПП						
		Перечень элементов								



ХК327.26.10 СБ

Изм.	Лист	№Докум.	Подп.	Дата

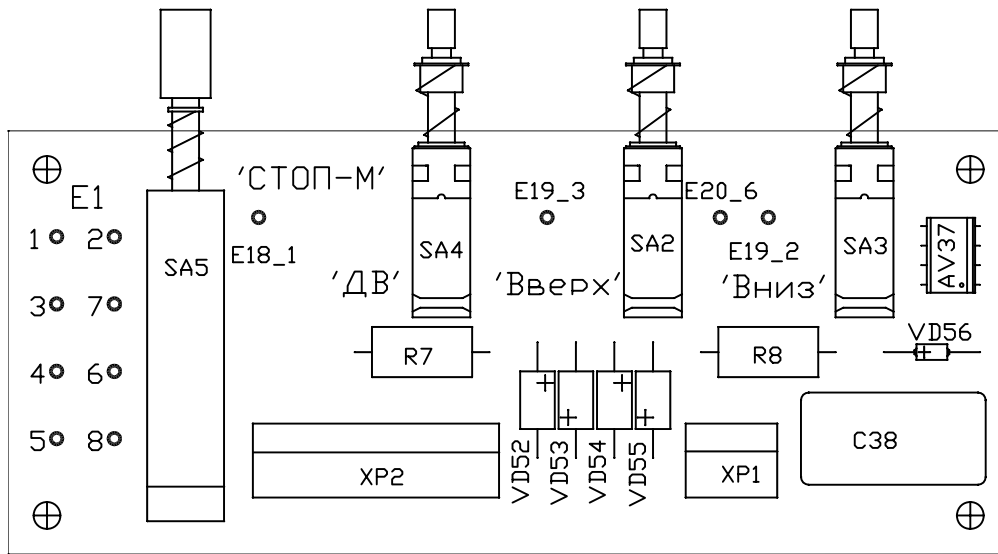
Разраб.	Ткачев	ПП		
Пров.	Кодзев	ПП		
Т.Контр.				
Н.Контр.	Добротворск	ПП		
Утв.	Кодзев	ПП		

Плата БП-М
Сборочный чертеж

Литер.	Лист.	Листов.
		1

ПО "Комплекс"

Зона	Поз. обозначение	Наименование			Кол	Примечание	
	SA1	Переключатель галетный Пг3-5П6Н			1		
	A1	<u>Плата переключателей (ХК327.43.01-01)</u>			1		
	AV37	CNY74-2H			1		
	C38	K73-17-160B-1,5 мкФ +-20%			1		
	R7, R8	C2-23-1-8,2 кОм +-10%			2		
	VD52...	КД209Б					
	...VD55				4		
	VD56	КД522Б			1		
		<u>Переключатели</u>					
	SA2..SA4	ПкН61Б2-1-5-22,5-2-б1			3		
	SA5	ПкН41-1-2 кн. прямоуг.-20, красная			1		
	SB1	Кнопка КМ1-1			1		
	XP1	Вилка PWL-4 М			1	"2X1"	
	XP2	Вилка PWL-8 М			1	"2X2"	
	XP31	Вилка WF-3М			1		
	XS1	Розетка НУ-5 F			1	"1X8"	
	XS2	Розетка НУ-3 F			1	"1X9"	
	XS3	Розетка НУ-6 F			1	"1X10"	
ХК327.43.00 ПЭЗ							
Изм		Лист	№ докум.	Подп.	Дата		
Разраб.		Пахнева	ПП				
Проверил		Суров	ПП				
Н. контр.		Добротворс	ПП				
Утв.		Кобзев	ПП				
Панель управления ПУ-М					Лит	Лист	Листов
Перечень элементов					А	1	1
ПО "Комплекс"							



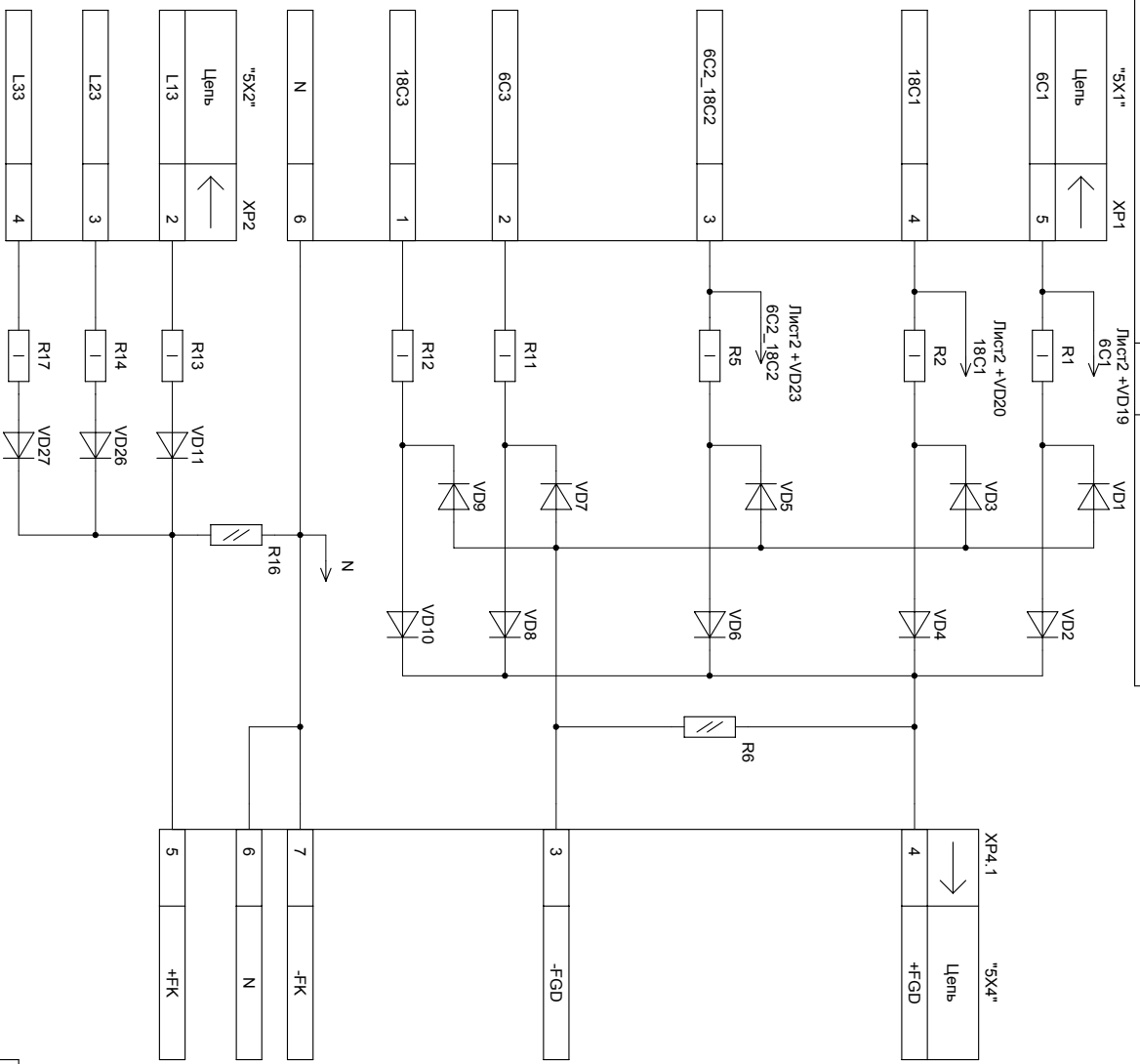
ХК327.43.40 СБ

Изм.	Лист	№Докум.	Подп.	Дата
Разраб.	Ткачев	ПП		
Пров.	Кобзев	ПП		
Т.Контр.				
Н.Контр.	Добротворск	ПП		
Утв.	Кобзев	ПП		

Плата ПУ-М
Сборочный чертеж

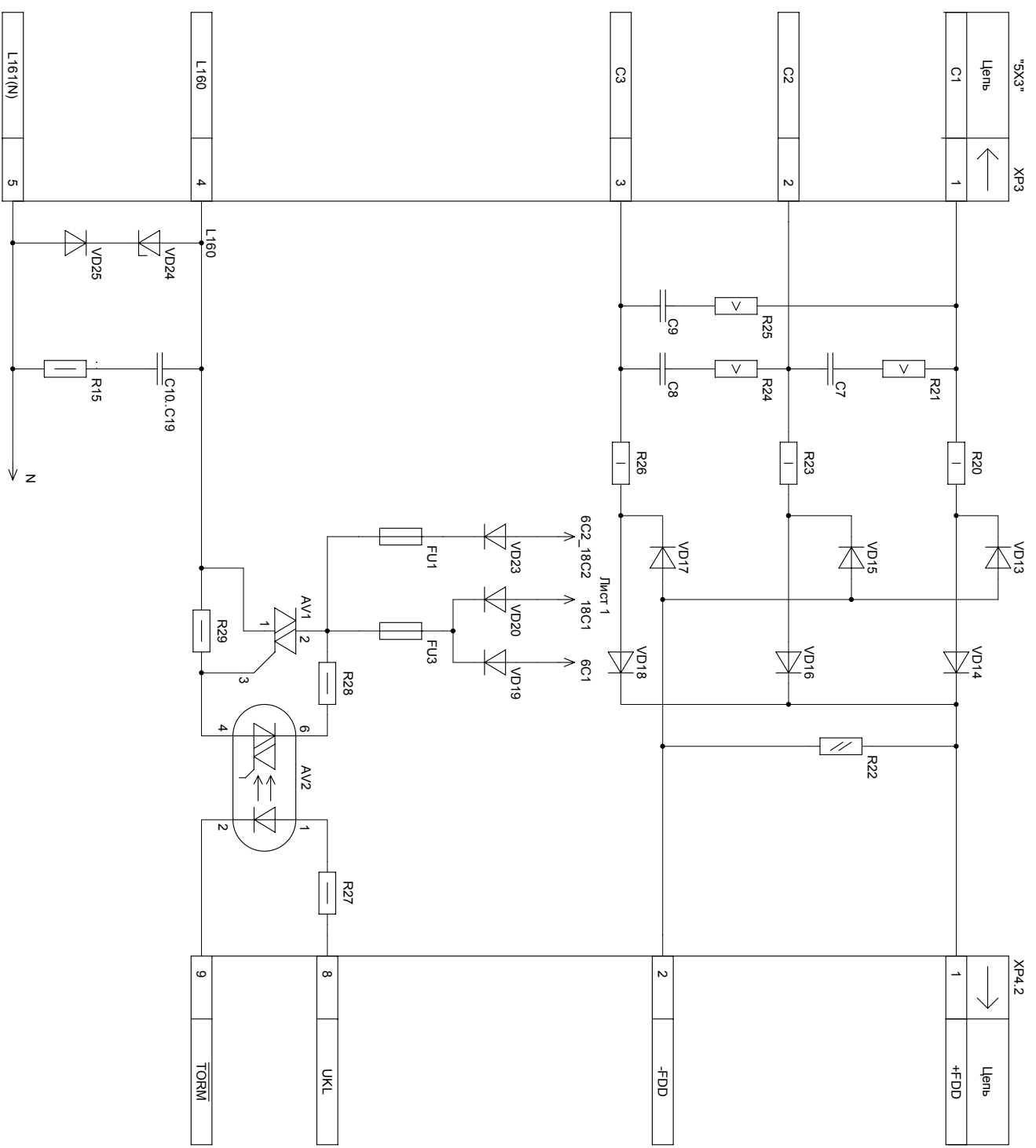
Литер.	Лист.	Листов.
		1
ПО "Комплекс"		

Инв.№ подл.	Подп. и дата	Взам.инв.№	Инв.№ дубл.	Подп. и дата	Справ. №	Перв. примен.
						ХК327.67.00



ХК327.67.00 ЭЗ			
Изм. Лист	№ докум.	Подп.	Дата
Разраб. Пахнева		ПП	
Пров. Сузов		ПП	
Т.контр.			
Н.контр. Утв.	Добровольская	ПП	
	Коззев	ПП	
ПКТ-М			
Схема электрическая			
принципиальная			
Лит.	Масса	Масштаб	
А			
Лист 1	Листов 2		
ЗАО "ПО Комплекс"			

Инв.№ подл.	Подп. и дата	Взам.инв.№	Инв.№ дубл.	Подп. и дата



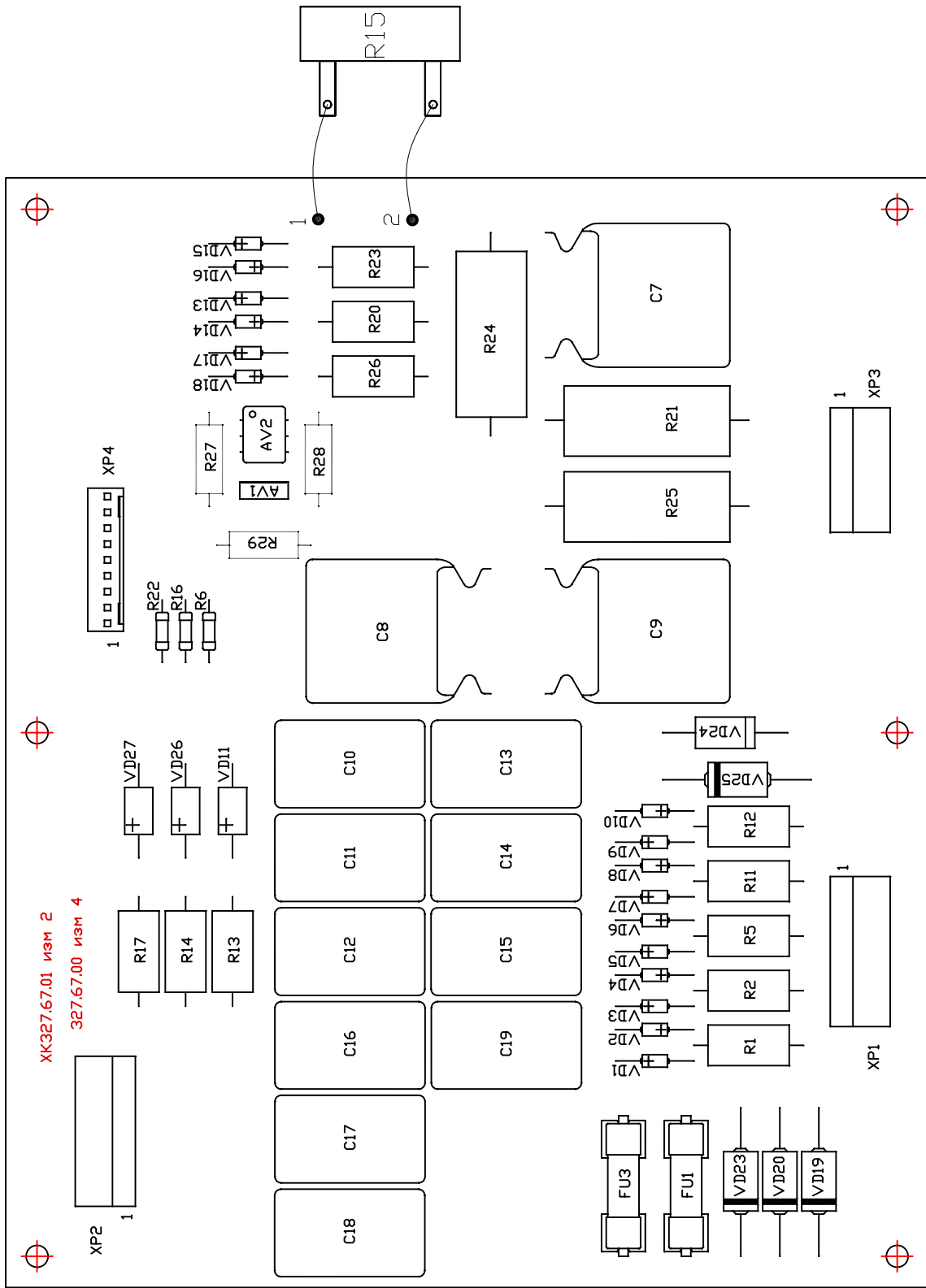
Изм/Лист	№ докум.	Подп.	Дата

ЖК327.67.00 Э3

Зона	Поз. обозначение	Наименование	Кол	Примечание	Перв. примен.			
					№	Дата		
	AV1	Симистор BT134-600	1	MAC9N, BT137-800	Справ. №			
	AV2	Оптопара МОС3041	1					
<u>Конденсаторы</u>								
	C7..C9	K3-17-630B-0,22мкФ+-20%	3					
	C10..C19	K3-17-400B-1 мкФ+-20%	10					
	FU1,FU3	Вставка плавкая FUSE 2A 5x20	2					
		с держателем ZH267		2x2=4шт.				
<u>Резисторы</u>								
	R1, R2	C2-23-1-62 кОм +-10%	2		Взам. инв. №	Инв. № дубл		
	R5	C2-23-1-62 кОм +-10%	1					
	R6	C2-23-0,125-5,1 кОм +-10%	1					
	R11..R14	C2-23-1-62 кОм +-10%	4					
	R15	C5-35B-10-68 Ом+-10%	1					
	R16	C2-23-0,125-5,1 кОм +-10%	1					
	R17	C2-23-1-62 кОм +-10%	1					
	R20	C2-23-1-62 кОм +-10%	1					
	R21	C5-37B-5-100 Ом+-10%						
	R22	C2-23-0,125-5,1 кОм +-10%	1					
	R23	C2-23-1-62 кОм +-10%	1					
ХК327.67.00 ПЭЗ								
Изм	Лист	№ докум.	Подп.	Дата	ПКТ-М	Лит	Лист	Листов
Разраб.	Пахнева	ПП						
Проверил	Суров	ПП				ПО "Комплекс"		
Н. контр.	Добротворс	ПП						
Утв.	Кобзев	ПП						
Перечень элементов								

Зо на	Поз. обозначение	Наименование	Кол	Примечание
	R24,R25	C5-37B-5-100 Ом+-10%	2	
	R26	C2-23-1-62 кОм+-10%	1	
	R27	C2-23-0,5-1,5 кОм +-10%	1	
	R28	C2-23-0,5-360 Ом +-10%	1	
	R29	C2-23-0,5-330 Ом +-10%	1	
		<u>Диоды</u>		
	VD1-VD10	Диод КД522Б	10	
	VD11	Диод КД209Б	1	
	VD13..	Диод КД522Б		
	..VD18		6	
	VD19	Диод FR 307	1	
	VD20	Диод FR 307	1	
	VD23	Диод FR 307	1	
	VD24	Супрессор 1,5KE400A	1	
	VD25	Диод FR 307	1	
	VD26,	Диод КД209Б		
	VD27		2	
	XP1	Вилка PWL-6M	1	
	XP2	Вилка PWL-6M	1	
	XP3	Вилка PWL-5M	1	
	XP4	Вилка WF-9M	1	

Инв.№ Подл. Подп. и дата Взам.инв.№ Инв.№дубл Подп. и дата



ХК327.67.01 изм 2
327.67.00 изм 4

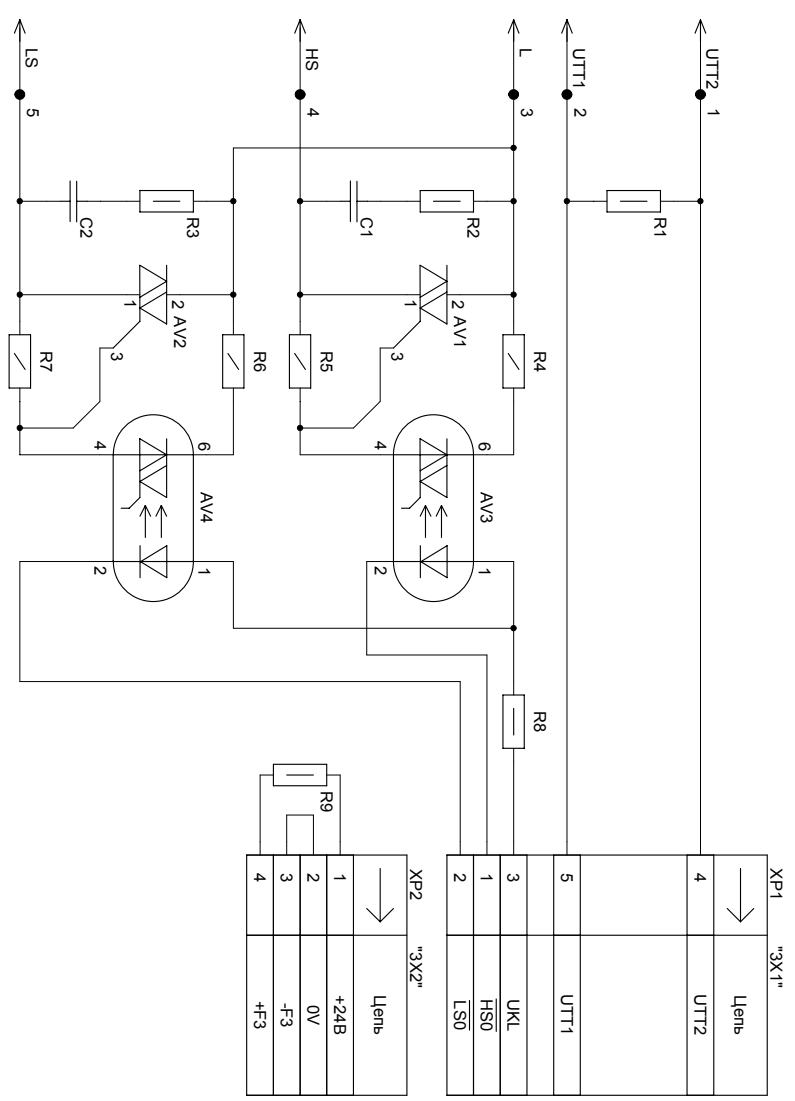
ХК327.67.00 СБ

Плата ПКТ-М
Сборочный чертеж

Литер.	Лист.	Листов.
		1

ПО "Комплекс"

Изм.	Лист	№Докум.	Подп.	Дата
Разраб.	Ткачев	ПП		
Пров.	Кобзев	ПП		
Т.Контр.				
Н.Контр.	Добротворск	ПП		
Утв.	Кобзев	ПП		

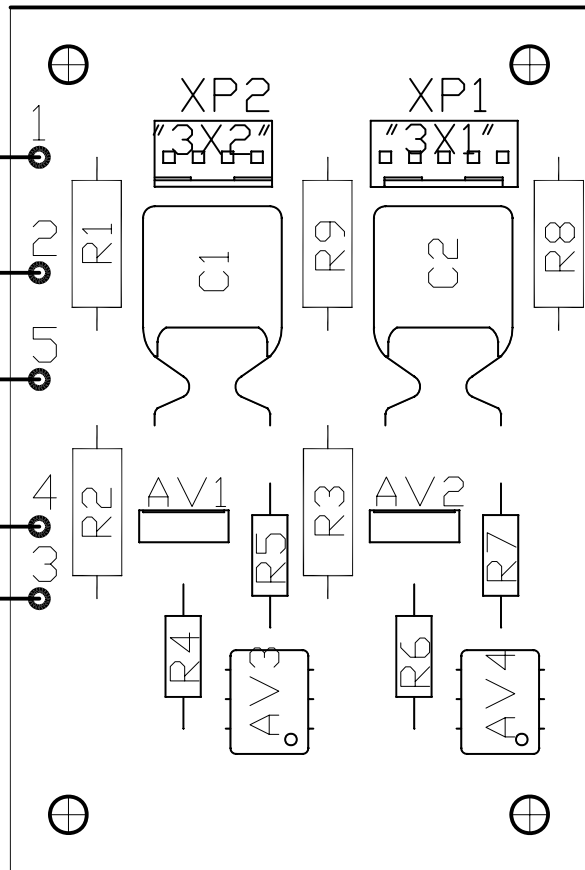


XP1 "3X1"	
→	Цепь
4	УТТ2
5	УТТ1
3	УКЛ
1	НСО
2	LSO
XP2 "3X2"	
→	Цепь
1	+24В
2	0V
3	-F3
4	+F3

Изм/Лист	№ докум.	Подп.	Дата				
Разраб.	Суров	ПП					
Пров.	Смирнов	ПП					
Т.контр.							
Н.контр.	Другова	ПП					
Утв.	Кобзев	ПП					

ЖК327.68.10 ЭЗ		
Плата ПККС Схема электрическая принципиальная		
	Лист	Масштаб
	А	
	Лист 1	Листов 1
ПО "Комплекс"		

"UTT1"
X
"UTT2"
X
"A1"
X
"A1"
X
"5"
X



ХК327.68.10 СБ

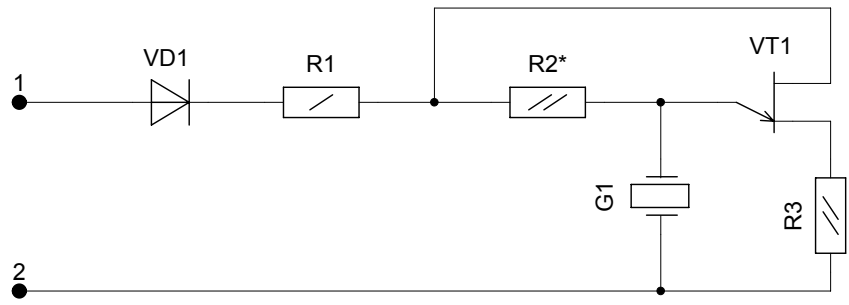
Изм.	Лист	№Докум.	Подп.	Дата
Разраб.	Ткачев	ПП		
Пров.	Кобзев	ПП		
Т.Контр.				
Н.Контр.	Добротворск	ПП		
Утв.	Кобзев	ПП		

Плата ПККС
Сборочный чертеж

Литер.	Лист.	Листов.
		1

ПО "Комплекс"

Справ. №	Перв. примен.
	ХК362.00.00



Зона	Поз. обозначение	Наименование	Кол.	Примечания
------	------------------	--------------	------	------------

	G1	Пьезоэлектрический излучатель ЗП-19 U<308, звуковое давление не менее 90Дб на расстоянии 50см	1	
	R1	Резистор C2-23-0,25-2,4кОм+/-10% ОЖО.467.081 ТУ	1	
	R2*	Резистор C2-23-0,125-5,1кОм+/-10% ОЖО.467.081 ТУ	1	4,3;6,2;7,5 кОм
	R3	Резистор C2-23-0,125-91Ом+/-10% ОЖО.467.081 ТУ	1	
	VD1	Диод КД103А	1	
	VT1	Транзистор КТ133А	1	
		* Величина резистора определяется при настройке по инструкции		
		ХК362.00.00 И.		

Инвар. № подл. Подп. и дата
 Взам. инв. №/Инв. № дубл. Подп. и дата

Изм.	Лист	№ докум.	Подп.	Дата
Разраб.	Пахнева		ПП	
Пров.	Суров		ПП	
Т.контр.				
Н.контр.	Добротворская		П	
Утв.	Кобзев		ПП	

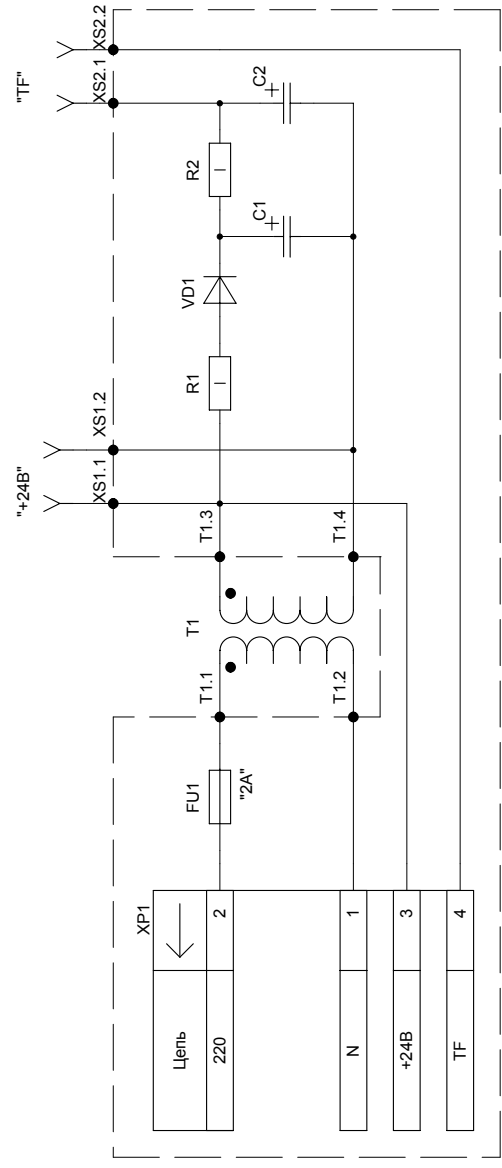
ХК362.00.00 ЭЗ

Оповещатель пьезоэлектрический ОПЭ-24
 Схема электрическая принципиальная

Лит.	А	Масса	Масштаб
Лист	1	Листов	1

ЗАО "ПО Комплекс"

ХК 405.10.00



Зона	Поз. обозначение	Наименование	Кол.	Примечание
	C1, C2	SR-50B-47 мкФ-6х12	2	
	FU1	Вставка плавкая FUSE 2A 5x20 держатель ZH2671		
	R1, R2	C2-23-1-1 кОм ±10% С2-23 ОЖО.467.081 ТУ	2	
	VD1	Диод КД209Б	1	
	XP1	Вилка PWL-4M	1	
	XS1	Розетка НУ-12F	1	
	XS2	Розетка НУ-8F	1	
	T1	Трансформатор ХК387.00.00	1	

ХК 405.10.00 ЭЗ						
Изм/Лист	№ докум.	Подп.	Дата	Лит.	Масса	Масштаб
Разраб.	Пахнева	ПП				
Пров.	Суров	ПП		А		
Т.контр.				Лист 1	Листов 1	
Н.контр. Добротворская			ПП			
Утв.	Кобзев	ПП				
			Плата ТС			
			Схема электрическая			
			принципиальная			
			ЗАО "ПО Комплекс"			

Перв. примен.

Справ. №

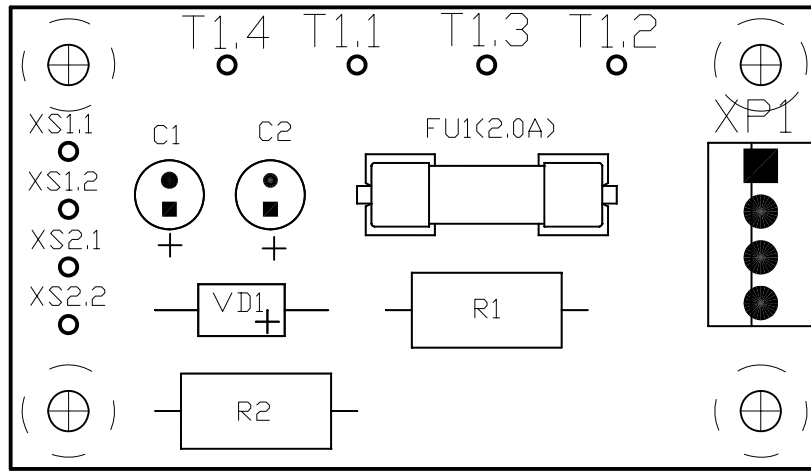
Подп. и дата

Инв. № дубл.

Взам.инв. №

Подп. и дата

Инв.№ подл.



ХК405.10.00 СБ

Изм.	Лист	№Докум.	Подп.	Дата

Разраб.	Ткачев	ПП	
Пров.	Кобзев	ПП	
Т.Контр.			
Н.Контр.	Добротворск	ПП	
Утв.	Кобзев	ПП	

Плата ТС
Сборочный чертеж

Литер.	Лист.	Листов.
		1

ПО "Комплекс"

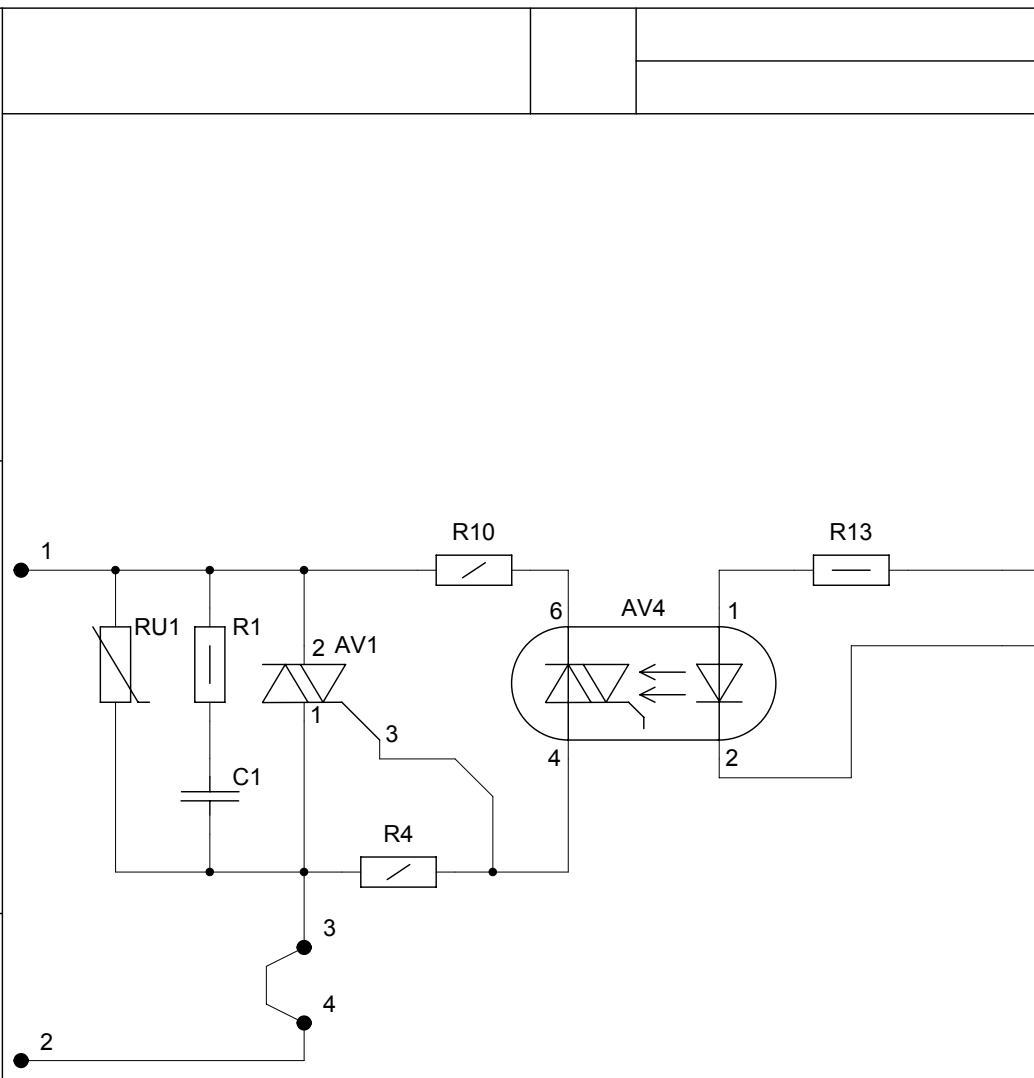
Справ. №

Перв. примен.
ХК 405.20.00

Изм. № подл. Подп. и дата

Взам. инв. № / Инв. № дубл.

Подп. и дата



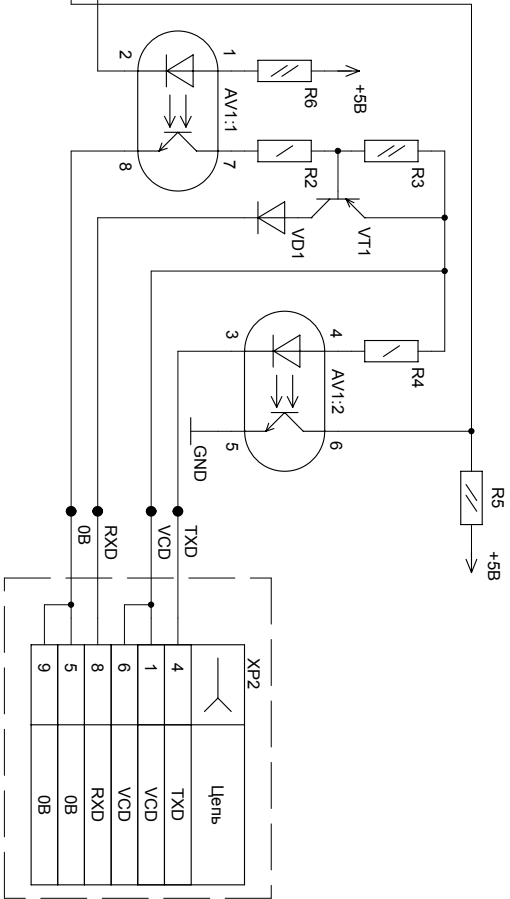
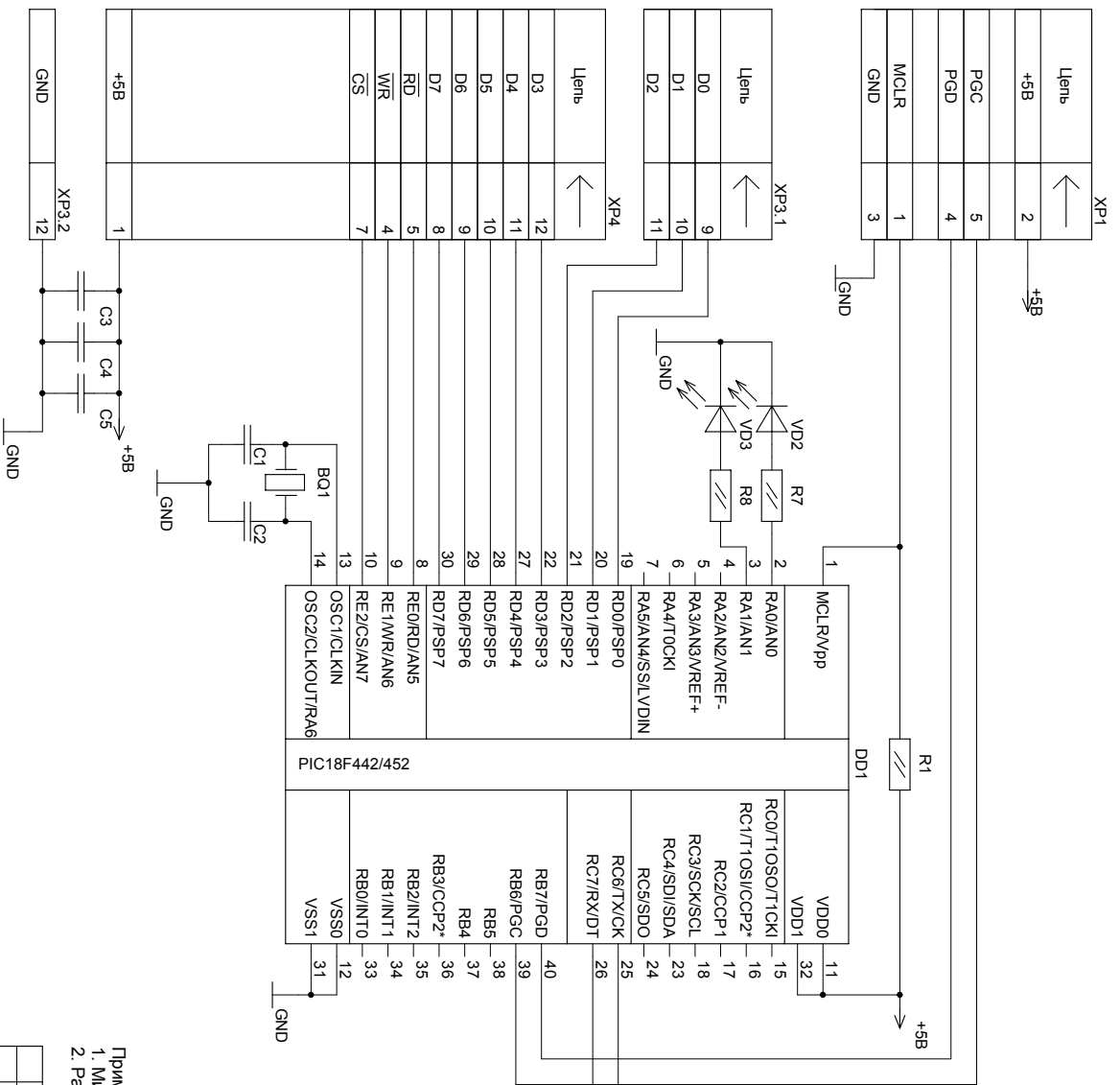
XP1	
→	Цепь
1	UKL
2	DOOR

Изм.	Лист	№ докум.	Подп.	Дата
Разраб.	Пахнева		ПП	
Пров.	Суров		ПП	
Т.контр.				
Н.контр.	Добротворская		ПП	
Утв.	Кобзев		ПП	

ХК 405.20.00 ЭЗ

<p>Плата КПД Схема электрическая принципиальная</p>	Лит.	Масса	Масштаб
	А		
	Лист 1	Листов 1	

ЗАО "ПО Комплекс"



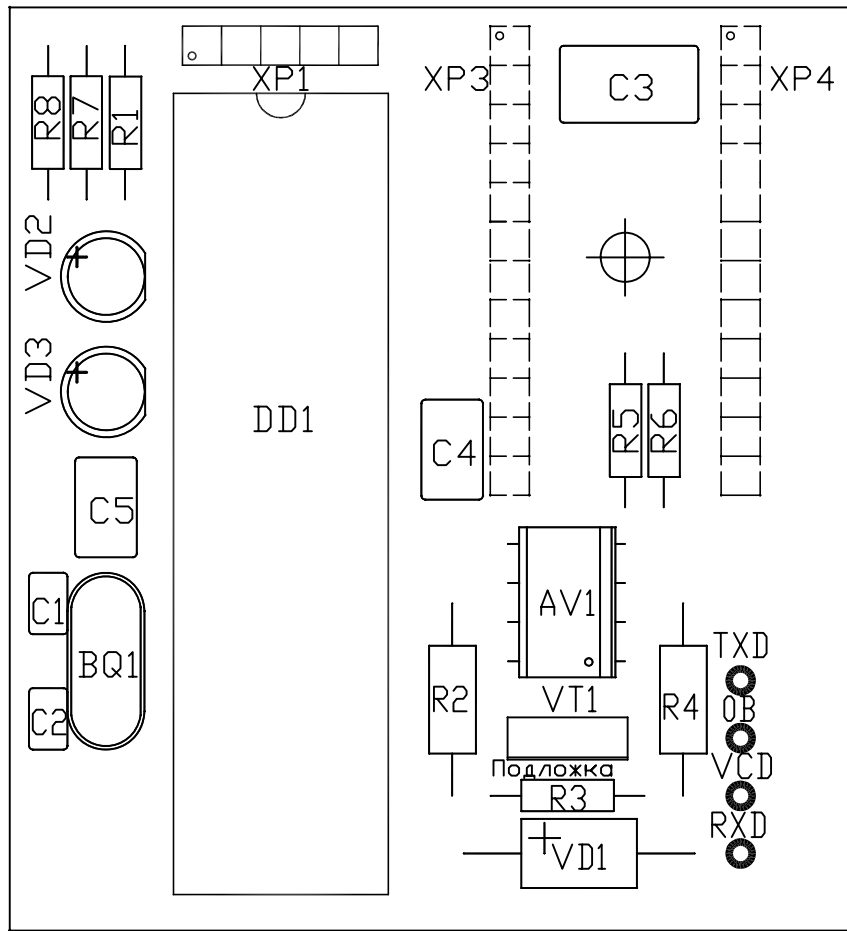
Примечание
1. Микросхему DD1 установить в socket платы
2. Разъем XP2 установить на фронтальной плате

ХК 405.40.00 ЭЗ

Изм/Лист	№ докум.	Подп.	Дата
Разраб.	Пахнева	ПП	
Пров.	Суров	ПП	
Т.контр.			
Н.контр.	Доброгворская	ПП	
Утв.	Кобзев	ПП	

Плата КДС-2
Схема электрическая
принципиальная

Лист	Масса	Масштаб
А		
Лист 1	Листов 1	
ЗАО "ГПО Комплекс"		



ХК405.40.10 СБ

Изм.	Лист	№Докум.	Подп.	Дата

Разраб.	Ткачев	ПП	
Пров.	Кобзев	ПП	
Т.Контр.			
Н.Контр.	Добротворск	ПП	
Утв.	Кобзев	ПП	

Плата КДС-2
Сборочный чертёж

Литер.	Лист.	Листов.
		1

ПО "Комплекс"