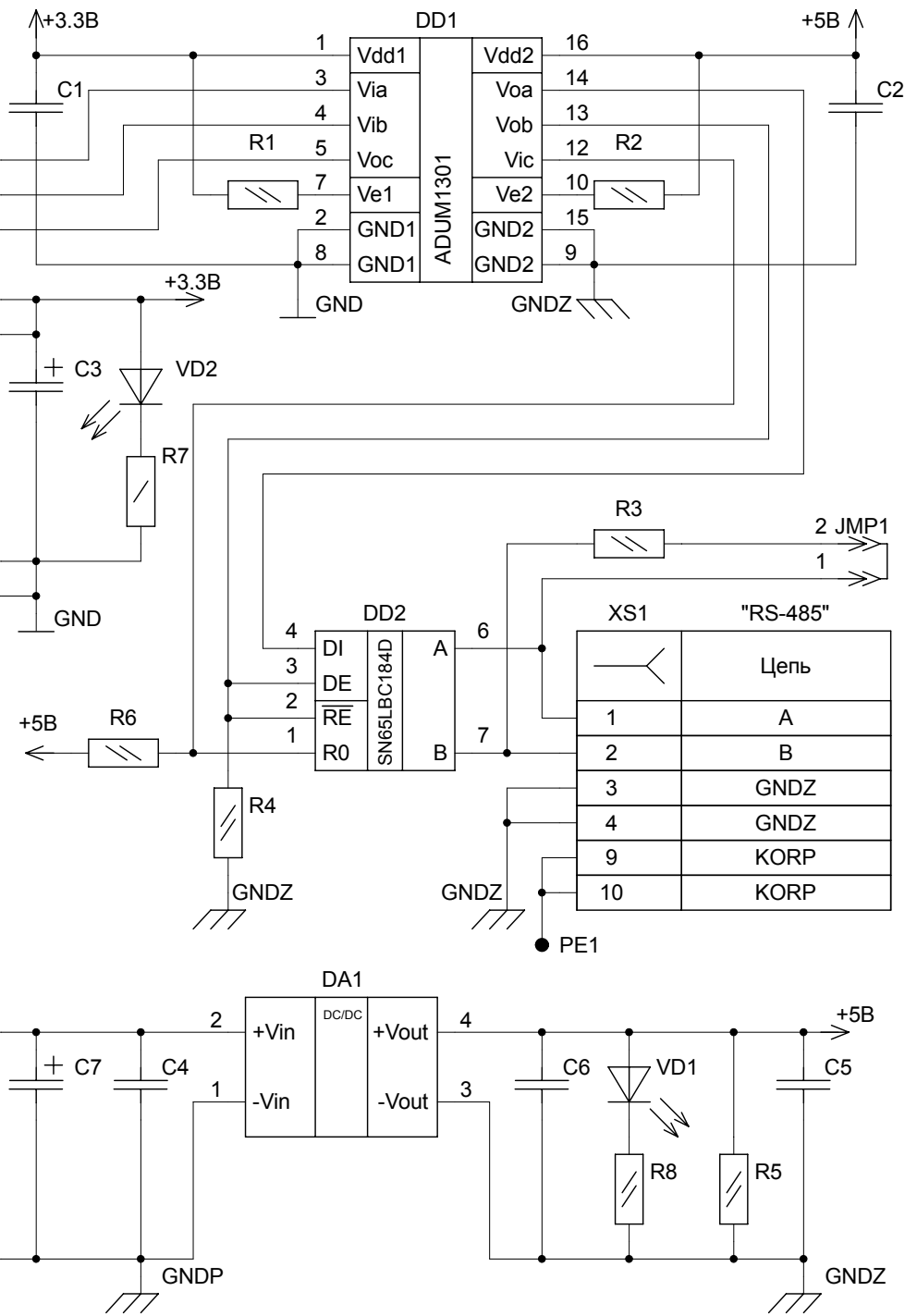


"UART"		XP1
Цепь		←
TX1		11
DEN		8
RX1		12
+3.3B		3
+3.3B		4
GND		6
GND		5
+5BP		1
GNDP		2



Примечание:

1. Вывод "5" микросхемы DD2 подключить к шине "GNDZ"
Вывод "8" микросхемы DD2 подключить к шине "+5B"

2. Джампер JMP1 установить, если устройство является крайним на линии связи RS485

ХК 327.33.20-01 Э3

Плата интерфейса RS485
ПИ-RS485
Схема электрическая
принципиальная

Лит.	Масса	Масштаб
Лист	Листов 1	

ЗАО "ПО Комплекс"

Изм.	Лист	№ докум.	Подп.	Дата
Разраб.		Суров		
Пров.		Порциг		
Т.контр.				
Н.контр.		Добротворская		
Утв.		Порциг		