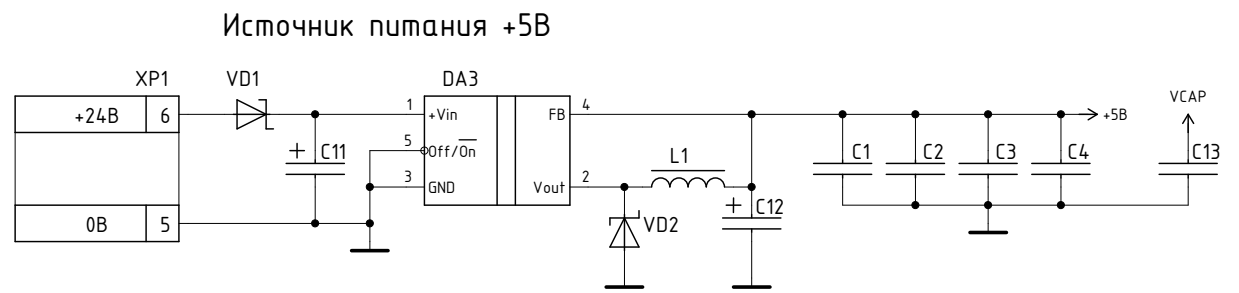
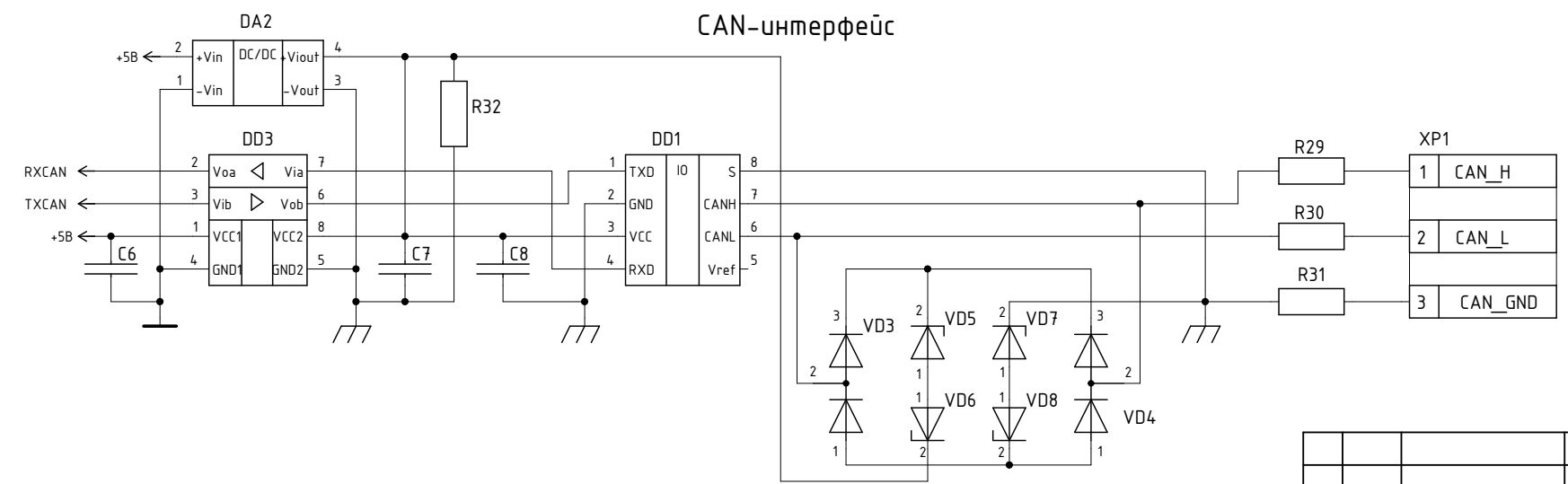
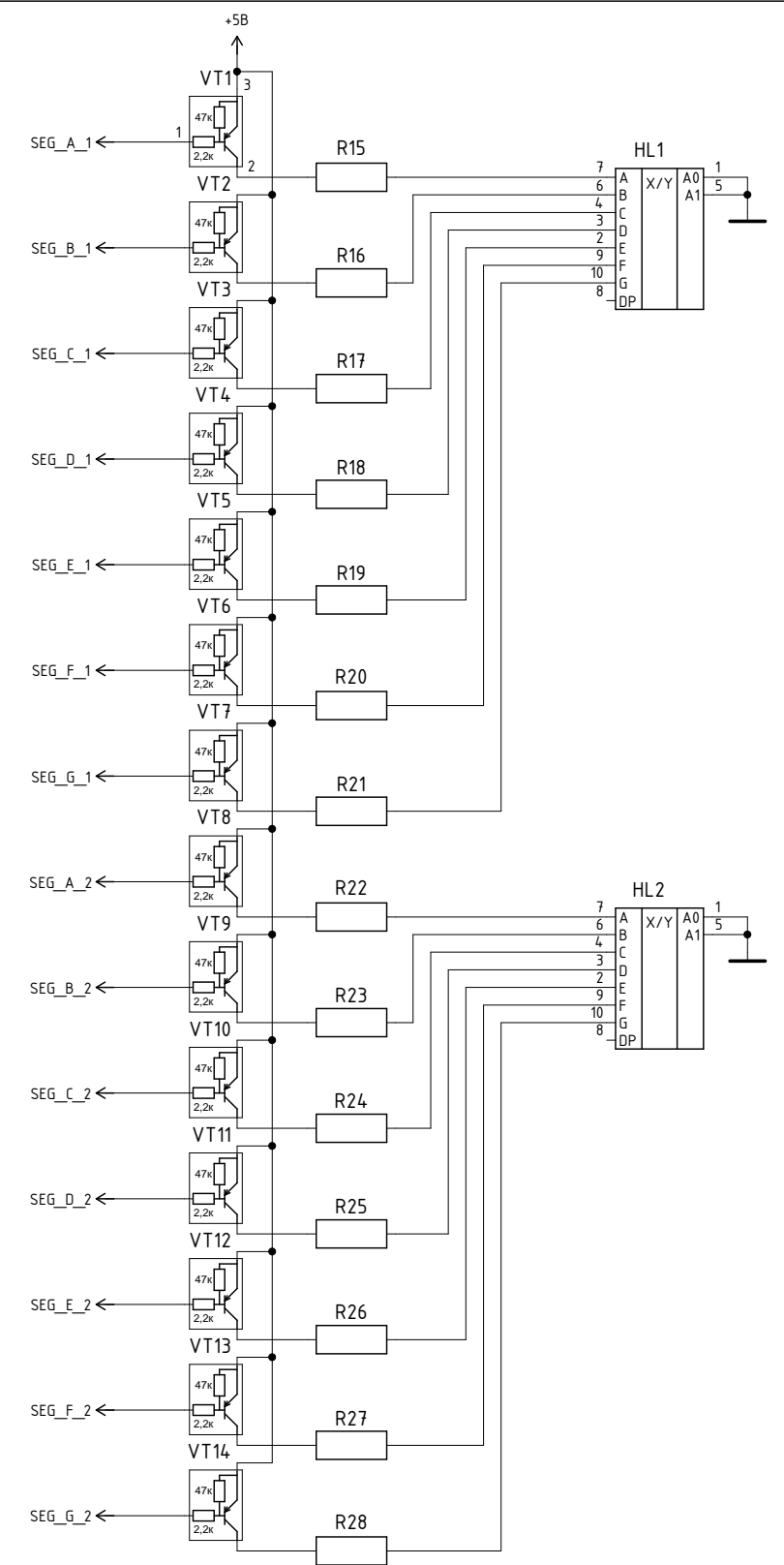
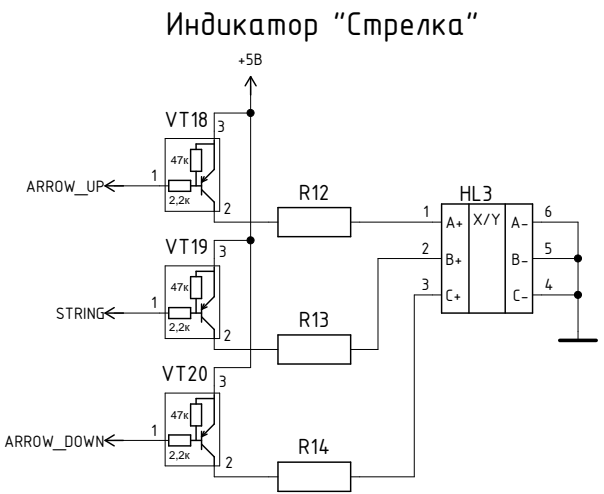
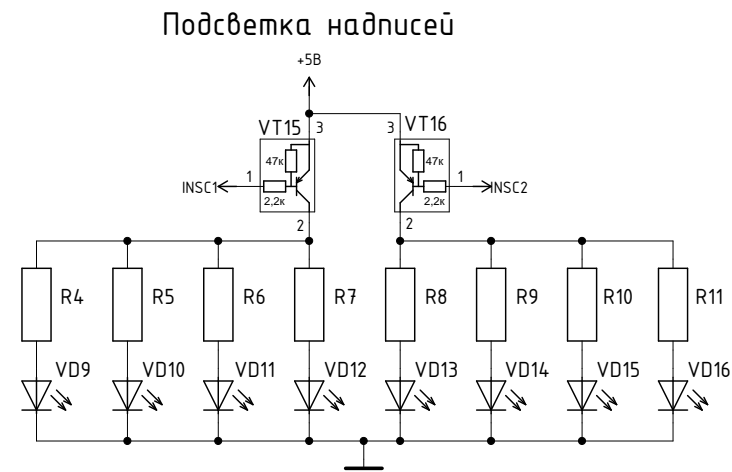
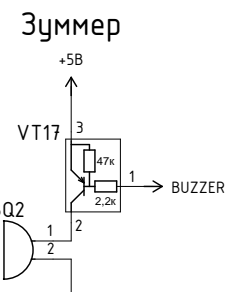
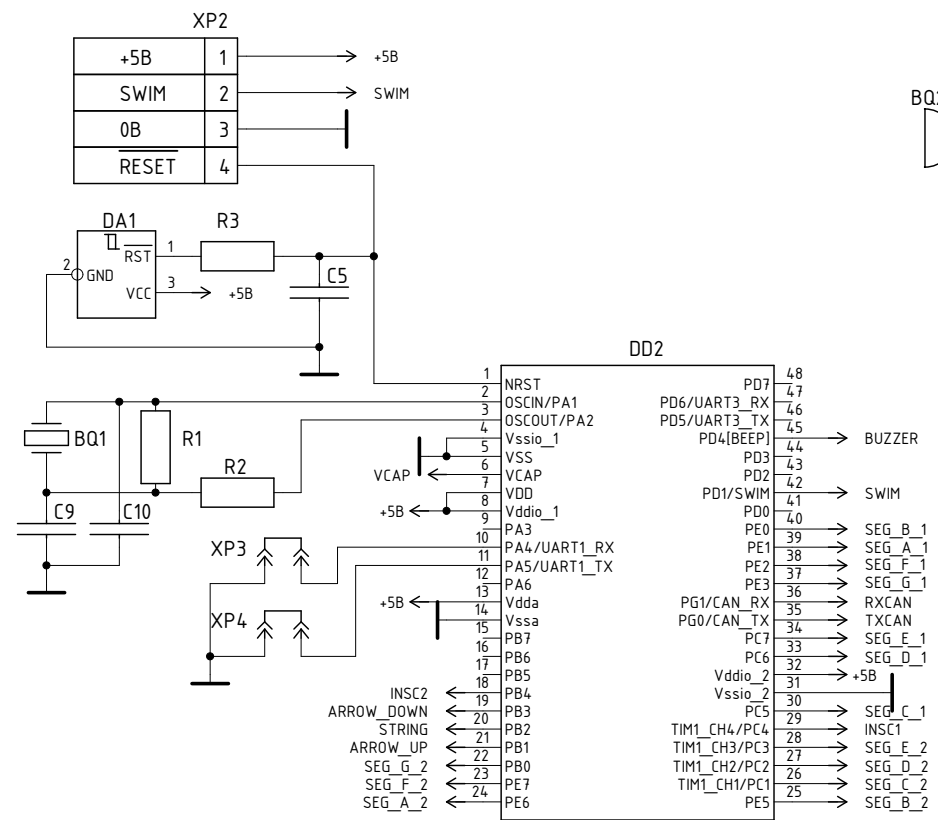


Перв. примен.
ХК474.00.00

Справ. №

ХК474.10.0033



Подп. и дата

Инв.№ дубл.

Взам.инв.№

Подп. и дата

Инв.№ подл.

Изм.	Лист	№ докум.	Подп.	Дата
Разраб.	Иванов			
Пров.	Порциг			
Т.контр				
Н.контр	Добротворская			
Утв.	Порциг			

ХК474.10.0033		
Плата Схема электрическая принципиальная		
Лист 1	Листов 1	Масштаб
ЗАО ПО "Комплекс"		